

Dokumentation Mobile Dieseltankstelle 450

1. Produktbeschreibung Mobile Dieseltankstelle 450 I

Die Mobile Dieseltankstelle dient primär der Vor-Ort-Betankung von dieselbetriebenen Arbeitsmaschinen und Nutzfahrzeugen aus der Bau-, Land- und Forstwirtschaft. Durch die kompakten Außenmaße des Behälters ist ein Transport auch mit einem Pick-Up-Pkw oder Kleinlastwagen problemlos möglich.

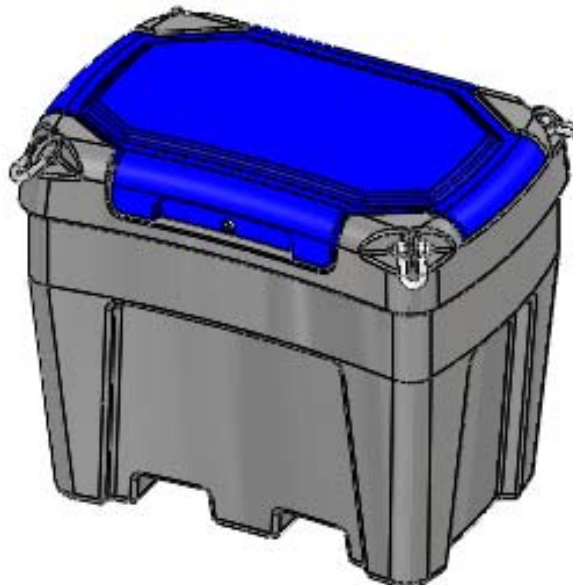
Ein abschließbarer Deckel mit Sicherheitsschloss schützt den Innenraum mit den Tankarmaturen und erschwert den unbefugten Zugriff.

Die Mobile Dieseltankstelle 450 wird aus korrosionsfreiem Polyethylen gefertigt und erfüllt die Bedingungen für die internationale Beförderung gefährlicher Güter auf der Straße gemäß Europäischem Vertrag (ADR), UN-Zulassung für die Verpackungsgruppen II und III.

Die Dieseltankstelle ist in drei Varianten lieferbar:

- 12 V Gleichstrom (mit Batterieklemmen für Fahrzeuge mit 12V-Bordnetz)
- 24 V Gleichstrom (mit Batterieklemmen für Fahrzeuge mit 24V-Bordnetz)
- 230 V Wechselstrom (mit Schuko-Stecker für Betrieb an 230V-Netz)

Farbgebung: Tank grau (ähnl. RAL 7042 verkehrsgrau)
Deckel blau ((ähnl. RAL 5017 verkehrsblau)



2. Verwendung

Die Mobile Dieseltankstelle 450 kann verwendet werden:

- zur Kraftstofflieferung
- zur Betankung

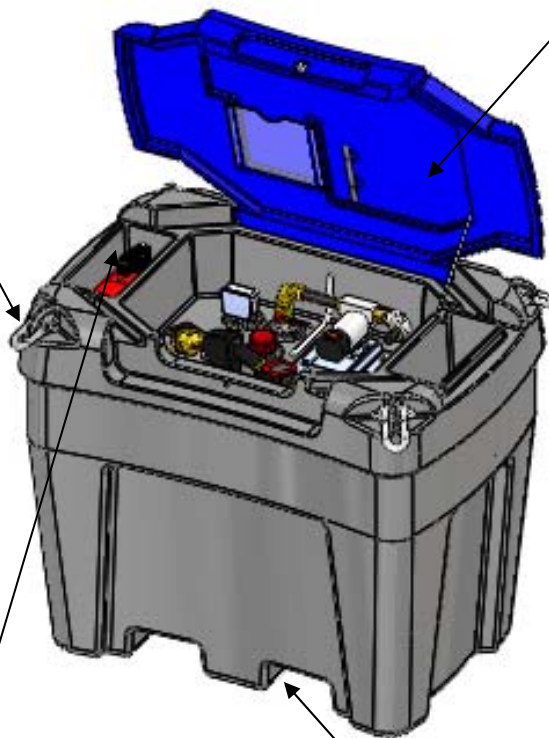
3. Technische Ausführung

- UN-Zulassung als Transportbehälter für die Verpackungsgruppen II und III
- aus korrosionsfreiem Polyethylen nahtlos gefertigt.
- Füllanschluss mit Verschlusskappe, abschließbar
- wahlweise ausgestattet mit Pumpen für 12V, 24V und 230V (Förderleistung 35/70 l/min).
- ausgestattet mit einem 4m langen Zapfschlauch, Automatik-Zapfpistole mit Axialdrehgelenk, Be- und Entlüftungsventil und mechanischer Füllstandsanzeige.
- Ablagefächer für Zubehör und persönliche Schutzausrüstung.
- abschließbarer Deckel mit Sicherheitsschloss
- zum Transport mit Gabelstaplern oder Gabelhubwagen unterfahrbar.
- vier Anschlagpunkte mit Schäkeln zum Transport mittels Kran.

4. Technische Besonderheiten

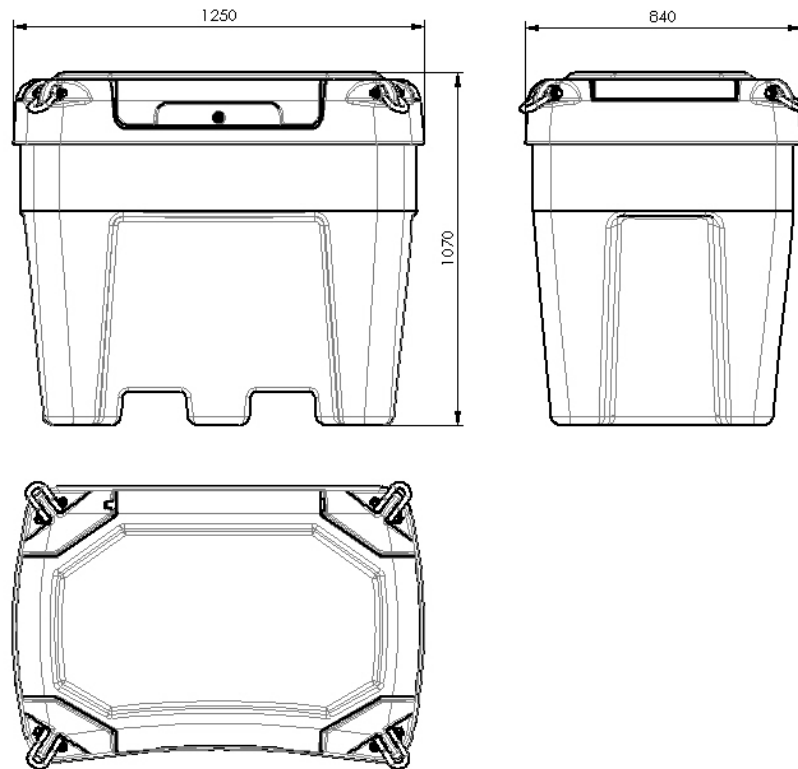
Stabile Aufnahmen mit Schäkeln zur Sicherung beim Transport

Innenraum durch verschließbaren Deckel geschützt und gesichert



Ablagefächer für Zubehör und persönliche Schutzausrüstung

problemlos mit Flurförderfahrzeugen unterfahrbar

5. Maße und Gewichte

Außenmaße: 1250mm x 840mm x 1070mm (B x T x H)

Leergewicht: ca. 75 kg

Nutzvolumen: 450 Liter

Nennvolumen: 475 Liter

6. Ausführungen

194 025	Dieseltankstelle 450 Liter, 12V
194 026	Dieseltankstelle 450 Liter, 24V
194 027	Dieseltankstelle 450 Liter, 230V

7. Zubehör

	Bezeichnung	Artikelnummer
	Digitaler Durchflussmesser	178 437
	Feuerlöscher, 2 kg	171 089
	LED-Arbeitslampe	195 350
	Außenhülle für Stationärbetrieb	195 351
	Zurrgurt	195 352
	Wanne	195 353