

DENIOS.

PolySafe-Depot PSR 8.8
PolySafe-Depot PSR 8.8
Box de sécurité PolySafe PSR 8.8
Depósito PolySafe PSR 8.8
Deposito PolySafe PSR 8.8



DENIOS.

DENIOS AG

Dehmer Straße 58-66

D-32549 Bad Oeynhausen

Tel.: +49 (0)5731 7 53 - 122

Fax: +49 (0)5731 7 53 - 95 951

E-Mail: customerservice@denios.de

Ihren lokalen Ansprechpartner finden Sie auf unserer Internetseite www.denios.com

You'll find your local partner on our InterNet side www.denios.com

Vous trouverez le nom de votre interlocuteur sur notre site internet www.denios.com

En nuestra página web encontrará usted la persona de contacto correspondiente www.denios.com

Troverete il vostro partner locale sul nostro sito Internet www.denios.com

04/2010

Mat.-Nr. 175617 DE BA 100 PolySafe-Depot PSR 8.8

Inhalt

Deutsch

| | |
|----------------------------------|-----------|
| Deutsch | 3 |
| 1. Allgemeine Hinweise | 3 |
| 2. Sicherheitshinweise | 3 |
| 3. Einsatz und Verwendungszweck | 3 |
| 4. Technische Beschreibung | 3 |
| 5. Aufbau und Inbetriebnahme | 4 |
| 6. Technische Daten | 4 |
| 7. Betrieb | 4 |
| 8. Wartung und Instandhaltung | 4 |
| English | 5 |
| 1. General Instructions | 5 |
| 2. Safety instructions | 5 |
| 3. Use and intended purpose | 5 |
| 4. Technical details | 5 |
| 5. Assembly | 6 |
| 6. Specifications | 6 |
| 7. Operation | 6 |
| 8. Maintenance and servicing | 6 |
| Français | 7 |
| 1. Indications générales | 7 |
| 2. Sécurité d'indication | 7 |
| 3. Usage et emploi | 7 |
| 4. Description technique | 7 |
| 5. Montage | 8 |
| 6. Données techniques | 8 |
| 7. Fonctionnement | 8 |
| 8. Maintenance et entretien | 8 |
| Español | 9 |
| 1. Aviso general | 9 |
| 2. Indicaciones de seguridad | 9 |
| 3. Uso y campo de aplicación | 9 |
| 4. Descripción técnica | 9 |
| 5. Montaje | 10 |
| 6. Datos técnicos | 10 |
| 7. Funcionamiento | 10 |
| 8. Mantenimiento y conservación | 10 |
| Italiano | 11 |
| 1. Informazioni generali | 11 |
| 2. Indicazioni sulla sicurezza | 11 |
| 3. Impiego e utilizzo | 11 |
| 4. Descrizione tecnica | 11 |
| 5. Montaggio e messa in servizio | 12 |
| 6. Dati tecnici | 12 |
| 7. Funzionamento | 12 |
| 8. Manutenzione | 12 |

Anhang: Allgemeine Betriebsanleitung

Deutsch

1. Allgemeine Hinweise

Die Allgemeine Betriebsanleitung für Lagersysteme, 103041, in der zurzeit gültigen Fassung ist zu beachten.

Ohne Genehmigungen des Herstellers dürfen keine Veränderungen, An- oder Umbauten am Produkt vorgenommen werden. Für Veränderungen ohne Genehmigung des Herstellers wird keine Haftung übernommen und die Gewährleistung erlischt.

Die nationalen Vorschriften und Sicherheitsbestimmungen sind zu beachten

2. Sicherheitshinweise



Die Lagerung von brennbaren Flüssigkeiten der Gefahrklassen R10, R11, und R12 gemäß Gefahrstoffverordnung ist unzulässig.

Flüssigkeiten, die sich in die nachfolgend genannten Gruppen einordnen lassen, erfordern keinen gesonderten Nachweis der Dichtheit und Beständigkeit des PE-Werkstoffes der Auffangvorrichtung:

- Wässrige Lösungen organischer Säuren bis 10 %, Mineralsäuren bis 20 % sowie sauer hydrolysierende Salze in wässriger Lösung (pH<6), außer Flusssäure und oxidierend wirkende Säuren und deren Salze
- Anorganische Laugen sowie alkalisch hydrolysierende Salze in wässriger Lösung (pH>8), ausgenommen Ammoniaklösungen und oxidierend wirkende Lösungen von Salzen (z.B. Hypochlorit).
- Lösungen anorganischer nicht oxidierender Salze mit einem pH-Wert zwischen 6 und 8.

3. Einsatz und Verwendungszweck

Das PolySafe-Depot dient zum sicheren Lagern von Gefahrstoffen in einem Fass bis zu 200 l Inhalt direkt auf dem Gitterrost. Durch optional erhältliche Einlegeböden ist das Depot auch zur Einlagerung von Kleingebinden nutzbar.

Der Einsatz-Temperaturbereich liegt zwischen -20° und +40°C



- Nur Stoffe einlagern, gegen die der Werkstoff der Auffangwanne beständig ist. Siehe allgemeine Betriebsanleitung.

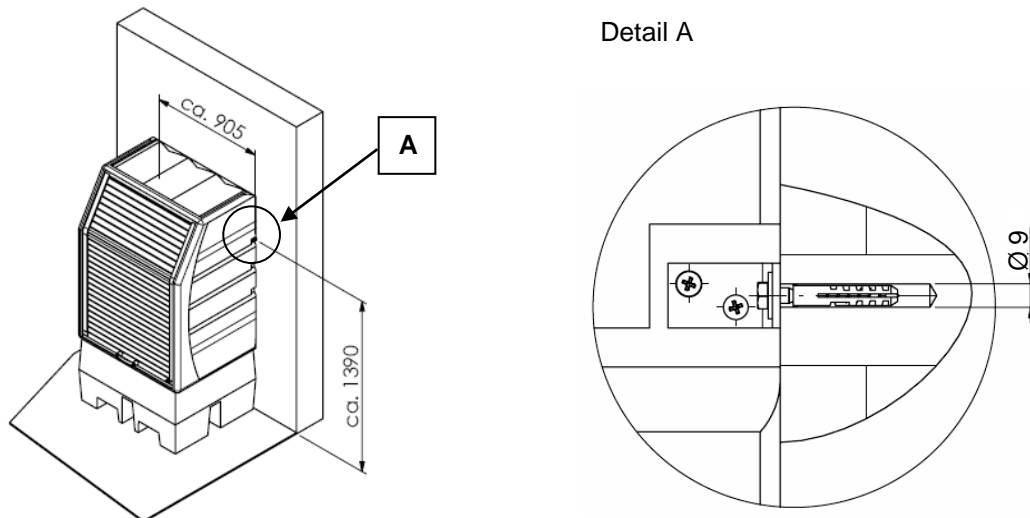
4. Technische Beschreibung

Das PolySafe-Depot besteht aus einer Konstruktion aus PE-LLD mit Auffangwanne, einer eingelegten Gitterroste aus Stahl oder PE und ist durch eine Jalousie aus PVC verschließbar.

Zum Einlagern von Kleingebinden können Einlegeböden eingebaut werden. Diese Böden liegen auf jeweils zwei Streben, die mit den Seitenwänden verschraubt werden.

5. Aufbau und Inbetriebnahme

Das PolySafe -Depot ebenerdig aufstellen und auf sicheren Stand überprüfen, gegebenenfalls ausrichten. Im Freien darf das Lagersystem nur so aufgestellt werden, dass es der Windbelastung standhält. Verankern Sie gegebenenfalls das PolySafe Depot mit der Gebäudewand (siehe Skizze). Die Befestigungselemente sind im Lieferumfang enthalten. Bitte überprüfen Sie die Eignung der Befestigungselemente für die vorhandene Wand.







Um das Beschicken des Lagersystems bzw. das Lagern und Abfüllen zu erleichtern, sollte das optional lieferbare Zubehör eingesetzt werden.

6. Technische Daten

Siehe Typenschild





7. Betrieb

Nach Öffnen der Jalousie können Gebinde mit geeigneten Hilfsmitteln in das PolySafe-Depot eingelagert werden.

-  Eingelagerte Gebinde auf sicheren Stand kontrollieren und gegen um- bzw. herabstürzen sichern!
-  Sicheres Abfüllen innerhalb des Depots möglich.
-  Nicht befüllt transportieren!
-  Das PolySafe-Depot darf in keinem Fall der direkten Sonnenstrahlung bzw. höheren Temperaturen über einen längeren Zeitraum ausgesetzt werden, da es sonst materialbedingt zur Verminderung der Formstabilität und -festigkeit kommen kann.

8. Wartung und Instandhaltung

Die Prüfung und Wartung ist entsprechend den Anweisungen der allgemeinen Betriebsanleitung, die in der Anlage beiliegt, einzuhalten und durchzuführen.

-  Gitterroste, Jalousie mit Führungen und Auffangwanne sind in regelmäßigen Abständen auf ordnungsgemäßen Zustand zu überprüfen.
-  Schraubenverbindungen auf sicheren Halt kontrollieren.
-  Schließzylinder ggf. mit Graphit schmieren.
-  Bei Austausch von Teilen nur Originalersatzteile des Herstellers verwenden!

English

1. General Instructions

The general instructions for storage systems, material no. 103041, in the current version, must be observed.

No modifications or alterations can be made to the product without authorisation from the manufacturer, in the event of this, the guarantee will be invalidated.

National standards and safety regulations must be observed.

2. Safety instructions



The storage of flammable liquids of the danger classes R10, R11 and R12 in accordance with regulations governing hazardous materials is prohibited.

If you are storing liquids included in the groups below, evidence of the density and media resistance of the sump materials is not required:

- Watery solutions from organic acids up to 10%, mineral acids up to 20% such as acidic hydrolysing salts in watery solutions (pH<6), apart from hydrofluoric acid, oxidising acids and their salts.
- Inorganic alkalis such as alkaline hydrolysing salts in watery solutions (pH>8) apart from ammonia solutions and oxidising solutions from salts (for example hypochlorite).
- Inorganic solutions, non-oxidising salts with pH values between 6 and 8.

3. Use and intended purpose

The PolySafe Depot is used for the safe storage of hazardous materials in a drum holding up to 200 l directly on the grid area. With shelf inserts which are available as optional extras the depot can also be used to store small containers.

The operational temperature range is from -20°C to +40°C.



- Ensure the material of sump is resistant to that material you intend to stock. See the general instructions for storage systems.

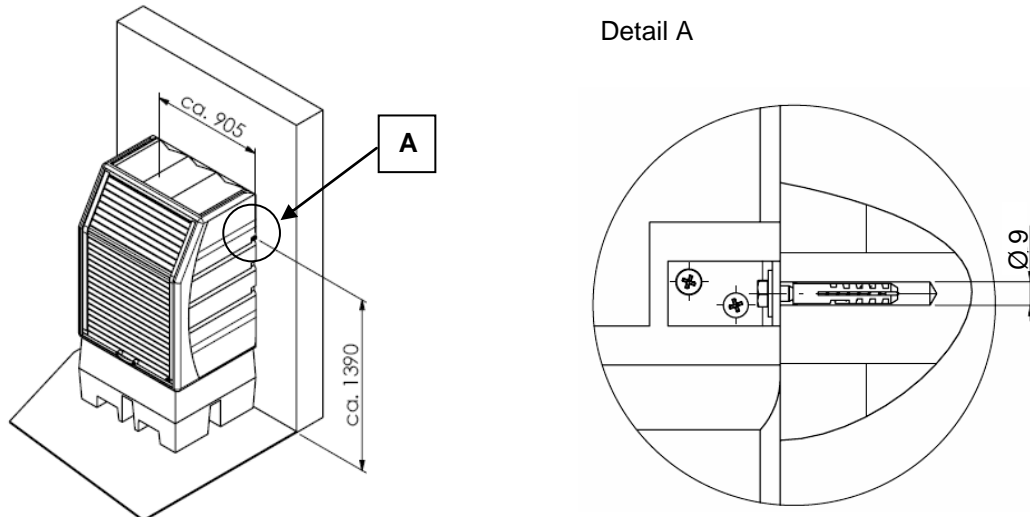
4. Technical details

The PolySafe Depot is made from LLDPE, has a sump and a built-in steel or PE grid and can be locked with a PVC jalousie.

To store small containers insert shelves can be installed. These shelves each lie on two bars which are screwed to the side walls.

5. Assembly

Position the PolySafe Depot at ground level and check that it is standing securely, adjusting if necessary. Outside the storage system may only be positioned so that it can withstand the wind. If necessary anchor the PolySafe Depot with the wall of the building (see drawing). The fixing elements are included in the delivery. Please check the suitability of the fixing elements for the wall.



In order to make it easier to load the storage system or to store and dispense, the accessories available as an optional extra should be used.

6. Specifications

See type label

7. Operation

After opening the jalousie, containers can be stored in the PolySafe Depot using suitable tools.



Check that the containers stored in it are standing securely and secure them from falling over or down!



It is possible to dispense safely in the depot.



Do not transport when filled.



The PolySafe Depot must not be exposed to direct sunlight or high temperatures for long periods of time as otherwise this may lead to a reduction in inherent stability and resistance in the material.

8. Maintenance and servicing

The checking and maintenance has to adhere to and be carried out in accordance with the instructions of the General User Manual which is attached.



The condition of the grids, jalousie with guide rails and sump has to be checked at regular intervals.



Check the screw connections are fixed securely.



If necessary grease the locking cylinders with graphite.



When exchanging parts use only original replacement parts from the manufacturer!

Français

1. Indications générales

La notice d'utilisation générale pour le système de stockage 103041 doit être considérée dans sa version actuelle.

Aucune modification ou transformation du produit ne peut être effectuée sans l'accord préalable du fabricant. Pour toute modification effectuée sans l'approbation du fabricant, aucune responsabilité ne sera prise en charge et la garantie expirera immédiatement.

On doit observer des normes et les règlements nationaux de sûreté

2. Sécurité d'indication



Interdiction de stocker les liquides inflammables des classes de danger (conformément au règlement en vigueur sur les substances dangereuses).

Pour les liquides qui peuvent être classés dans les groupes nommés ci-dessous, aucune preuve de l'étanchéité et de la stabilité du matériau PE (polyéthylène) du système de rétention n'est exigée:

- Solutions aqueuses d'acides organiques à 10 %, acides de minéral 20 % ainsi que sels à hydrolyse acide dans une solution aqueuse (pH<6), sauf l'acide fluorhydrique, les acides oxydant et leurs sels
- Saumure inorganique ainsi que les sels alcalins à hydrolyse dans une solution aqueuse (pH>8), excepté les solutions ammoniacales et les solutions à oxydation de sels (p. ex. Hypochlorite).
- Solutions de sels non oxydant inorganiques avec un pH physiologique entre 6 et 8.

3. Usage et emploi

Le box de sécurité PolySafe sert à stocker en toute sécurité des substances dangereuses dans un fût contenant jusqu'à 200 l directement sur le caillebotis. Grâce à des étagères amovibles disponibles en option, le box peut également servir pour le stockage de petits récipients.

La plage de température d'utilisation est comprise entre - 20 °C et + 40 °C.



Ne stocker que des matières contre lesquelles le matériau du bac de rétention est résistant. Se reporter au manuel d'utilisation général.

4. Description technique

Le box de sécurité PolySafe est composé d'une construction en PE-LLD avec bac collecteur, d'un caillebotis intégré en acier ou en PE et peut être fermé à l'aide d'un contrevent en PVC.

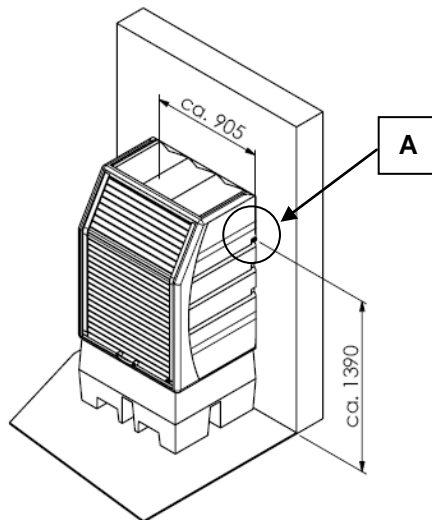
Des étagères amovibles peuvent y être montées pour le stockage de petits récipients. Chacune de ces étagères repose sur deux barres qui sont vissées aux parois latérales.

5. Montage

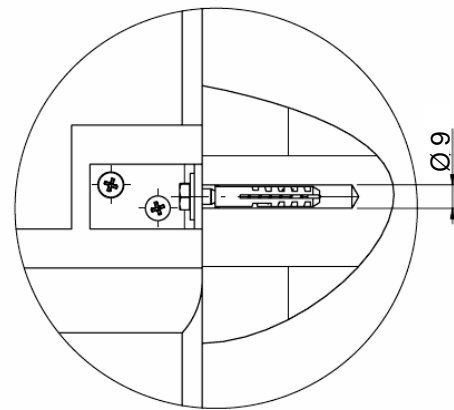
Placez le box de sécurité PolySafe au niveau du sol, contrôlez la stabilité et ajustez si nécessaire.

A l'air libre, le système de stockage doit obligatoirement être placé de telle sorte qu'il résiste à la pression du vent.

Si nécessaire, fixez le box de sécurité PolySafe au mur du bâtiment (voir schéma). Les éléments de fixation sont fournis. Veuillez contrôler que les éléments de fixation conviennent au mur en question.



Detail A



Pour faciliter l'alimentation du système de stockage, c'est-à-dire pour le stockage et le soutirage, l'accessoire fourni en option doit être utilisé.

6. Données techniques

Voir la fiche signalétique.

7. Fonctionnement

Une fois le contrevent ouvert, des récipients peuvent être stockés dans le box de sécurité PolySafe à l'aide de moyens adaptés.



Contrôlez que les récipients stockés sont stables et assurez-vous qu'ils sont à l'abri de tout risque de renversement ou de chute !



Soutirage possible en toute sécurité au sein du box de sécurité.



Ne pas transporter plein !



Le box de sécurité PolySafe ne doit en aucun cas être exposé directement aux rayons du soleil ou à des températures élevées pendant un temps prolongé. Cela risquerait d'entraîner une diminution de la rigidité et de la solidité des matériaux.

8. Maintenance et entretien

Le contrôle et la maintenance sont à observer et à réaliser conformément aux instructions du mode d'emploi général qui est joint en annexe.

Vérifiez à intervalles réguliers le bon état du caillebotis, du contrevent à guidage et du bac collecteur.



Contrôlez la bonne tenue des raccords vissés.



Si nécessaire, lubrifiez le cylindre de fermeture avec du graphite.



Lors du remplacement de pièces, n'utilisez que des pièces détachées originales du fabricant !

1. Aviso general

Han de tenerse en cuenta las instrucciones de uso para el sistema de almacenamiento, 103041, que estén actualmente en vigor.

No está permitido realizar ningún cambio, reforma o modificación en el producto sin permiso del fabricante. El fabricante no se responsabiliza de las modificaciones realizadas sin dicho permiso y la garantía quedará anulada.

Los estándares y las regulaciones nacionales de seguridad deben ser observados.

2. Indicaciones de seguridad



El almacenamiento de líquidos inflamables de las clases R10, R11 y R12 según la orden o decreto sobre sustancias peligrosas no procede.

Los líquidos que pertenecen a alguno de los siguientes grupos, no necesitan un certificado por separado de impermeabilidad y estabilidad del polietileno en su modo de recogida:

- Soluciones acuosas de ácidos orgánicos hasta el 10 %, ácidos minerales hasta el 20 % así como sal ácida hidrolizada en solución acuosa (pH<6), excepto ácido fluorídrico y ácidos oxidantes y sus sales.
- Lejías inorgánicas y sales alcalinas hidrolizadas en soluciones acuosas (pH>8), excepto soluciones amoniacas y soluciones oxidantes de sales (por ejemplo, hipoclorito).
- Soluciones inorgánicas de sales no oxidantes con un valor de pH entre 6 y 8.

3. Uso y campo de aplicación

El depósito PolySafe sirve para almacenar con seguridad sustancias peligrosas en un bidón de hasta 200 l directamente sobre la rejilla. Con los estantes disponibles opcionalmente, el depósito también se puede usar para recipientes pequeños.

El rango de temperatura operativa oscila entre -20 °C y +40 °C.



- Almacenar únicamente las sustancias a las que el cubeto es resistente. Ver las instrucciones generales de uso.

4. Descripción técnica

El depósito PolySafe está formado por una estructura de PELBD con cubeto de retención, una rejilla interna de acero o PE y una persiana de cierre de PVC.

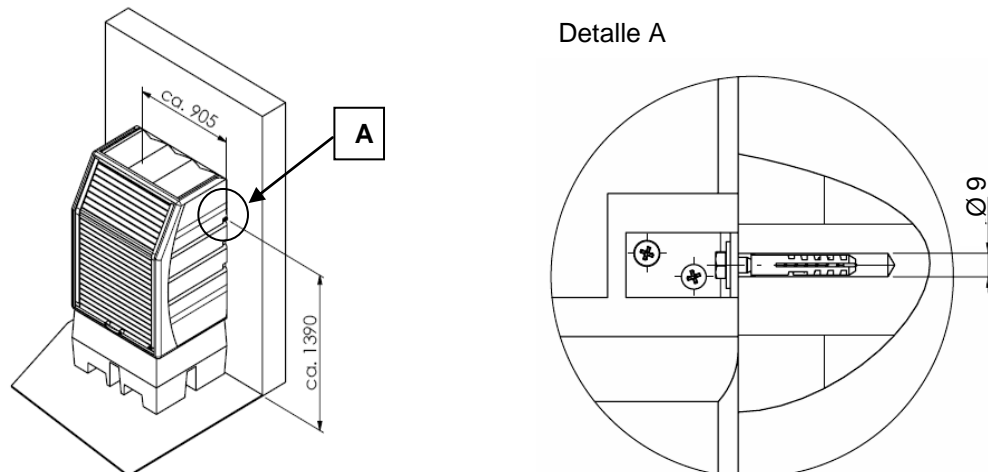
Para almacenar recipientes pequeños, se pueden montar estantes. Estas superficies descansan sobre dos soportes atornillados en las paredes laterales.

5. Montaje

Sitúe el depósito PolySafe a ras del suelo, asegúrese de que esté colocado de forma segura y oriéntelo en caso necesario.

En exteriores, el sistema de almacenamiento sólo puede colocarse de forma que soporte la fuerza del viento.

En caso necesario, ancle el depósito PolySafe en la pared de la planta (consulte el boceto). Los elementos de fijación vienen incluidos en el pack de entrega. Compruebe que los elementos de fijación sean aptos para la pared.



Para facilitar la carga del sistema de almacenamiento, así como el almacenaje y vaciado, deben usarse los accesorios disponibles opcionalmente.

6. Datos técnicos

Ver placa de identificación.

7. Funcionamiento

Tras abrir la persiana, se pueden almacenar recipientes con los medios adecuados en el depósito PolySafe.



Controle que los recipientes almacenados estén colocados de forma segura y que estén protegidos contra caídas y vuelcos.



Es posible un vaciado seguro dentro del depósito.



No lo transporte lleno.



El depósito PolySafe no debe, en ningún caso, quedar expuesto a la luz solar directa ni a temperaturas más altas durante mucho tiempo. De lo contrario, puede disminuir su rigidez y su resistencia, según el material.

8. Mantenimiento y conservación

La revisión y el mantenimiento deben respetarse y realizarse conforme a lo dispuesto en las instrucciones generales de uso que acompañan al producto.



La rejilla, la persiana con guías y los cubetos de retención deben revisarse debidamente en intervalos periódicos.



Controle que las uniones atornilladas estén bien aseguradas.



En caso necesario, lubrique con grafito el cilindro de cierre.



En caso de sustitución de piezas, utilice únicamente recambios originales del fabricante.

Italiano

1. Informazioni generali

Senza autorizzazione del produttore non possono essere apportate modifiche, aggiunte o trasformazioni al prodotto. In caso di modifiche senza l'autorizzazione del produttore questi non si assume alcuna responsabilità e decade la garanzia.

Devono essere rispettate le normative e le prescrizioni nazionali di sicurezza

2. Indicazioni sulla sicurezza



Non è consentito lo stoccaggio di liquidi infiammabili di classi di rischio R10, R11 e R12 ai sensi del regolamento tedesco sulle sostanze pericolose.

Per i liquidi che possono essere classificati nei gruppi elencati di seguito non è necessaria una prova della tenuta e resistenza del materiale PE del dispositivo di raccolta:

- Soluzioni acquose di acidi organici fino al 10%, acidi minerali fino al 20% e sali idrolizzanti acidi in soluzione acquosa (pH <6), ad eccezione dell'acido fluoridrico e acidi ossidanti e loro sali
- Alcali inorganici e sali idrolizzanti alcalini in soluzione acquosa (pH > 8), ad eccezione di soluzioni di ammoniaca e soluzioni di sali ossidanti (ad esempio ipoclorito).
- Soluzioni di sali non ossidanti inorganici con un pH compreso fra 6 e 8.

3. Impiego e utilizzo

Il deposito PolySafe è usato per lo stoccaggio sicuro di sostanze pericolose in un fusto di capacità fino a 200 l, direttamente sul grigliato. Grazie ai ripiani fornibili in opzione, può essere utilizzato anche per lo stoccaggio di piccole confezioni.

La temperatura d'impiego va da -20°C a +40°C.



- Stoccare solo materiali nei confronti dei quali il materiale della vasca di raccolta è resistente.

4. Descrizione tecnica

Il deposito PolySafe è costituito da una costruzione in PE-LLD con vasca di raccolta, un grigliato interno in acciaio o PE ed è chiudibile con una serranda avvolgibile in PVC.

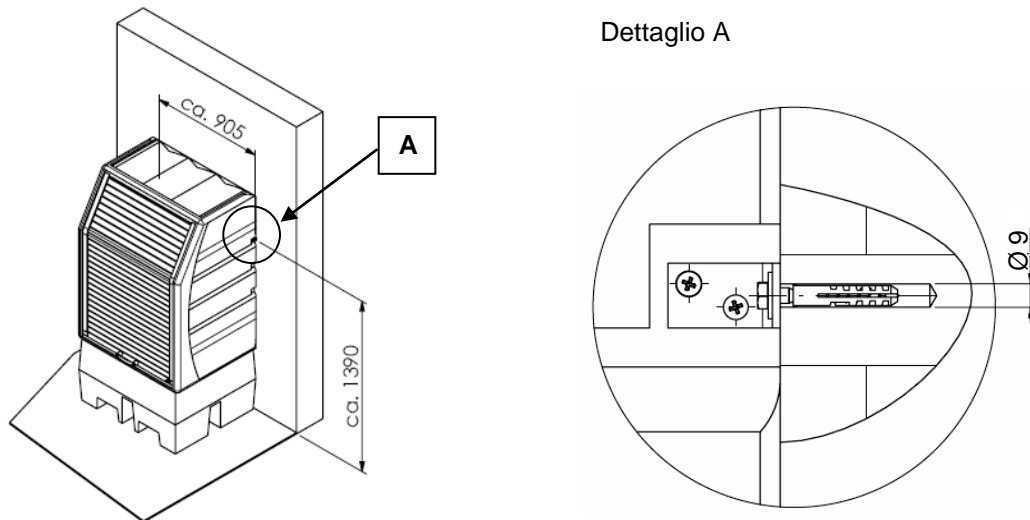
Per lo stoccaggio di piccole confezioni possono essere inseriti dei ripiani. Questi ripiani si trovano su due montanti avvitati alle pareti laterali.

5. Montaggio e messa in servizio

Posizionare il deposito PolySafe a livello del suolo e verificarne la stabilità, se necessario livellarlo.

All'aperto, il sistema di stoccaggio deve essere posizionato in modo da resistere al vento.

Se necessario, ancorare il deposito PolySafe alla parete dell'edificio (vedere figura). I dispositivi di fissaggio sono compresi nella fornitura. Si prega di verificare che i dispositivi di fissaggio siano adeguati alla parete in questione.



Per agevolare il caricamento del sistema di stoccaggio così come lo stoccaggio e il travaso devono essere utilizzati gli accessori fornibili in opzione.

6. Dati tecnici

Vedere targhetta

7. Funzionamento

Dopo aver aperto la serranda avvolgibile, le confezioni possono essere immagazzinate nel deposito PolySafe con attrezzature idonee.



Verificare il sicuro posizionamento delle confezioni stoccate e assicurarle contro il ribaltamento e la caduta.



All'interno del deposito è possibile eseguire un travaso sicuro.



Non trasportare quando è pieno!



Il deposito PolySafe non deve essere sottoposto, in alcun caso, all'irraggiamento solare diretto o ad alte temperature per un periodo prolungato di tempo, poiché altrimenti, a causa del materiale, si può verificare una diminuzione della stabilità intrinseca e della rigidità di forma.

8. Manutenzione

Il controllo e la manutenzione devono essere condotti con regolarità.



Controllare a intervalli regolari la condizione dei grigliati, della serranda avvolgibile con le relative guide e della vasca di raccolta.



Controllare che i collegamenti a vite siano ben fissati.



Se necessario, lubrificare la serratura a cilindro con grafite.



In caso di sostituzione di componenti, utilizzare esclusivamente ricambi originali del produttore!