

DENIOS.

Gasflaschentransportgestell
Gas cylinder transport system
Châssis de transport pour bouteilles de gaz
Armazón para transportar botellas de gas
Gabbia per il trasporto di bombole di gas



DENIOS.

DENIOS AG

Dehmer Straße 58-66

D-32549 Bad Oeynhausen

Tel.: +49 (0)5731 7 53 - 122

Fax: +49 (0)5731 7 53 - 95 951

E-Mail: customerservice@denios.de

Ihren lokalen Ansprechpartner finden Sie auf unserer Internetseite www.denios.com

You'll find your local partner on our InterNet side www.denios.com

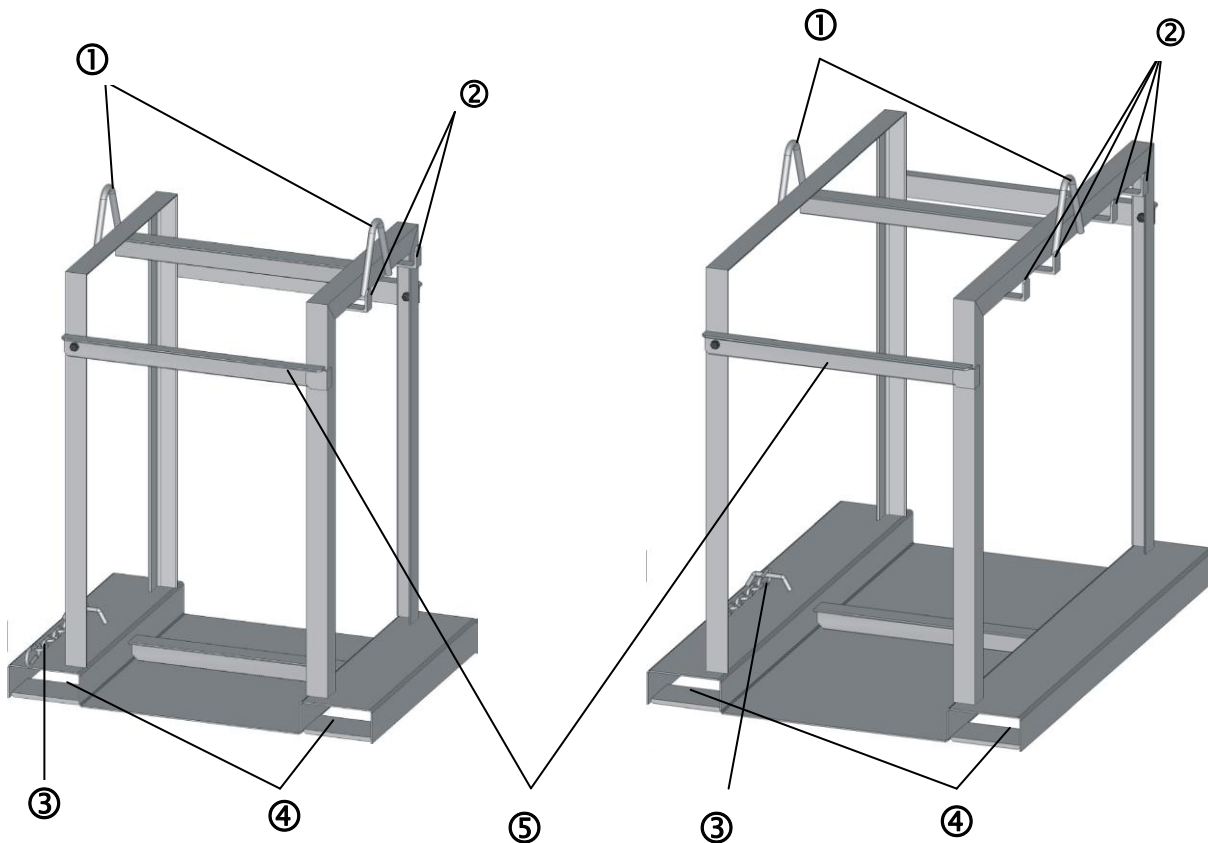
Vous trouverez le nom de votre interlocuteur sur notre site internet www.denios.com

En nuestra página web encontrará usted la persona de contacto correspondiente www.denios.com

Troverete il vostro partner locale sul nostro sito Internet www.denios.com

A

B



| Pos. | Deutsch | English | Français | Español | Italiano |
|------|--|---|--|---|---|
| A | Gasflaschentransportgestell 4 Flaschen | Gas cylinder transport system for 4 gas cylinders | Châssis de transport pour bouteilles de gaz: 4 bouteilles | Armazón portabotellas de gas para 4 botellas | Gabbia per il trasporto di bombole di gas, 4 bombole |
| B | Gasflaschentransportgestell 8 Flaschen | Gas cylinder transport system for 8 gas cylinders | Châssis de transport pour bouteilles de gaz : bouteilles | Armazón portabotellas de gas para 8 botellas | Gabbia per il trasporto di bombole di gas, 8 bombole |
| 1 | Haken zur Kranbeförderung | Hooks to secure the gas cylinder transport system | Anneaux de levage | Ganchos para la elevación por grúa | Ganci per trasporto con gru |
| 2 | Befestigungshaken für Schweißzubehör, Schutzmasken etc | Hooks for safety masks, welding equipment etc. | Crochets pour les accessoires de soudure, masque de protection etc | Ganchos fijos para máscaras de protección, accesorios etc | Ganci di fissaggio per accessori di saldatura, maschere di protezione, ecc. |
| 3 | Sicherungskette mit Karabiner | Safety chain with karabiner hooks | Chaîne de sécurité avec mousqueton | Cadenas de seguridad con carabina | Catena di sicurezza con moschettone |
| 4 | Staplertaschen | Fork lift truck | Fourreaux | Agarres para estibación | Tasche per forche |
| 5 | schwenkbarer Schutzbügel | Swivelling safety bows | Barres de protection articulées | Estribos graduables | Aste girevoli di sicurezza |

Deutsch

1. Allgemeine Hinweise

Die Allgemeine Betriebsanleitung für Lagersysteme, 103041, in der zurzeit gültigen Fassung ist zu beachten. Die nationalen Vorschriften und Sicherheitsbestimmungen sind zu beachten.

Ohne Genehmigung des Herstellers dürfen keine Veränderungen, An- oder Umbauten am Produkt vorgenommen werden. Für Veränderungen ohne Genehmigung des Herstellers wird keine Haftung übernommen und die Gewährleistung erlischt.

2. Spezielle Sicherheitshinweise



Das Gasflaschentransportgestell erfüllt **Punkt 4 der TRG 280** (Technische Regel Druckgase)



Feuer, offenes Licht und Rauchen verboten!

3. Einsatz und Verwendungszweck

Das Gasflaschentransportgestell dient zum innerbetrieblichen Transport von Druckgasflaschen mittels Gabelstapler. Es kann auch mittels der Kranhaken mit einer Hebeeinrichtung verfahren werden.



Hinweis: Eine Verwendung im öffentlichen Straßenverkehr ist nicht zulässig!

4. Technische Beschreibung

Ausführung

Das Gasflaschentransportgestell besteht aus einer stabilen, verzinkten Stahlrahmenkonstruktion. Schwenkbare Schutzbügel an beiden Seiten sichern die Flaschen gegen Herausfallen. Seitliche Sicherungskette mit Karabinerhaken verhindern ein Abrutschen des Gasflaschentransportgestells von den Staplergabeln. Das Gasflaschentransportgestell verfügt über seitliche Befestigungshaken für Schweißzubehör, Schutzmasken etc.

5. Technische Daten

Siehe Typenschild

6. Betrieb

Beförderung mit Gabelstapler

1. Das Gasflaschentransportgestell mit geeigneten Mitteln beladen (4, oder 8 Flaschen).
2. Die Gasflaschen mit dem Schutzbügel gegen Herausfallen sichern.
3. Nehmen Sie das Gasflaschentransportgestell durch Einfahren in die vorgesehenen Staplertaschen mit dem Gabelstapler auf.
4. Sichern Sie das Transportgestell mit Hilfe der Kette am Gabelbaum gegen Abrutschen.
5. Das Transportgestell waagrecht ausrichten.
6. Heben Sie das Transportgestell an und verbringen dieses im Schrittempo an den vorgesehenen Ort.



Hinweis: Das Gasflaschentransportgestell darf nur vollständig beladen transportiert werden.

Beförderung mit Kran

1. Das Gasflaschentransportgestell mit geeigneten Mitteln beladen.
2. Die Gasflaschen mit dem Schutzbügel gegen Herausfallen sichern.
3. Das Gasflaschentransportgestell mit geeigneten Lastmitteln an den Haken zur Kranbeförderung befestigen und sichern.
4. Transportgestell vorsichtig anheben und an dem vorgesehenen Ort absetzen.



Wichtig: Nicht unter schwebende Lasten treten.



Hinweis: Das Gasflaschentransportgestell darf nur vollständig beladen gekrant werden

7. Wartung und Instandhaltung

- Führen Sie regelmäßige Prüfungen in Abständen von längstens einem Jahr durch einen Sachkundigen durch.
- Führen Sie außerordentliche Prüfungen nach Schadensfällen oder besonderen Vorkommnissen, die Tragfähigkeit beeinflussen können, sowie nach Instandsetzung durch einen Sachkundigen durch.
- Als Nachweis der durchgeführten Prüfung ist vom Betreiber eine Prüfliste zu erstellen und zu führen.
- Das Gasflaschentransportgestell, besonders die Schutzbügel und Sicherungsketten auf Beschädigungen und Korrosion kontrollieren.
- Der Prüfumfang bei einer Sicht- und Funktionsprüfung erstreckt sich auf Brüche, Verformungen, Anrisse, Beschädigungen, Verschleiß, Korrosionsschäden und Funktionsstörungen des Handling Systems.
- Bei sichtbaren Verformungen, offensichtlichen Schäden, starker Abnutzung der Schrauben und Schraubenführungen ist das Handling System nicht mehr zu verwenden.
- Verriegelung des Gasflaschentransportgestells auf Leichtgängigkeit überprüfen und ggf. mit handelsüblichem Schmierfett nachfetten.

8. Konformitätserklärung

EG-Konformitätserklärung

im Sinne der EG-Richtlinie Maschinen 98/392/EWG, Anhang II A

Hiermit erklären wir, die DENIOS AG, Dehmer Straße 58-66, 32549 Bad Oeynhausen, dass die Bauart unseres Produktes:

Gasflaschentransportgestell

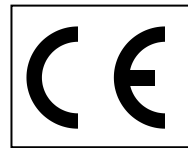
folgenden einschlägigen Bestimmungen entspricht:

EG - Maschinenrichtlinie 98/37/EG

Angewendete harmonisierte Normen:

EN 1050

EN 12100 Teil 1-2



auf die sich unsere Erklärung bezieht.

Bad Oeynhausen den 13.06.2007

A handwritten signature in black ink, appearing to read 'Theodor Breucker', written over a dotted line.

Theodor Breucker

- Vorstand -

English

1. General Instructions

The general instructions for storage systems, material no. 103041, in the current version, must be observed. National standards and safety regulations must be observed.

No modifications or alterations can be made to the product without authorisation from the manufacturer, in the event of this, the guarantee will be invalidated.

2. Fundamental safety instructions



The gas cylinder transport system complies with **section 4 of the TRG 280** (Technical regulation for pressurised gas)



Smoking in the vicinity of the transport system is prohibited. Fire and open flame should not come into contact with the system.

3. Use and intended purpose

The gas cylinder transport system is used for the internal movement of cylinders of pressurised gas by fork-lift truck. By means of the hooks for a crane, it can also be moved with lifting equipment.



N.B.: The system may not be used for transport on the public roads!

4. Technical details

Design

The gas cylinder transport system has a sturdy, galvanized steel frame.

The swivelling safety bows on either side of the transport system, prevent the cylinders from falling out. The safety chain with a karabiner hook secures the gas cylinder transport system to the fork lift truck to prevent it from slipping during transportation.

The gas cylinder transport system has hooks on the side for welding equipment, safety masks etc.

5. Specifications

See type label.

6. Operation

Transport with fork lift truck

1. Load the gas cylinder transport cradle with suitable equipment (4 or 8 gas cylinders).
2. Secure the gas cylinders with the protective bracket to prevent them falling out.
3. Pick up the gas cylinder transport cradle by driving the fork lift truck into the stacker pockets.
4. Secure the transport cradle against slipping off using the chain on the fork boom.
5. Align the transport cradle horizontally.
6. Lift the transport cradle and transport this at walking pace to the specified place.



Note: The gas cylinder transport cradle may only be transported fully loaded.

Transport with crane

1. Load the gas cylinder transport cradle with suitable equipment.
2. Secure the gas cylinders with the protective bracket to prevent them falling out.
3. Fix the gas cylinder transport cradle with suitable load devices to the hooks for crane transport and secure.
4. Carefully lift transport cradle and lower at the specified place.



Important: Do not walk under suspended loads.



Note: The gas cylinder transport cradle may only be transported fully loaded (4 or 8 gas cylinders).

7. Maintenance and servicing

- Have regular inspections carried out at intervals of a maximum of one year by an expert.
- Have extraordinary inspections carried out after accidents or special incidents that may adversely affect the carrying capacity as well as after servicing by an expert from the operators.
- As evidence that the inspection has been carried out the operator must draw up and keep a checklist.
- Check the gas cylinder transport frame, in particular the protection brackets and safety chains for damage and corrosion.
- The scope of the test in case of visual defects and malfunctions extends to breaks, deformation, incipient cracks, damage, wear and tear, corrosion damage and malfunctions of the handling system.
- In case of visible deformation, obvious damage, major wear and tear of the screws and screw guides the handling system must not be used further.
- Check locking device of the gas cylinder transport frame for ease of movement and if necessary grease with commercial grease.

8. Declaration of conformity

EC Declaration of Conformity

In accordance with the EC Machinery Directive 98/392/EEC, Appendix II A

We, DENIOS AG, Dehmer Straße 58-66, 32549 Bad Oeynhausen, hereby declare that the design of our product:

Gas cylinder transport frame

complies with the following relevant regulations:

- EC Machinery Directive 98/37/EC**

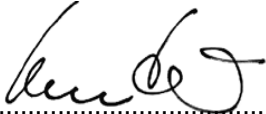
Harmonised standards applied:

- EN 1050**
 EN 12100 Parts 1-2

to which our declaration relates.

Bad Oeynhausen, dated 13.06.2007




.....
Theodor Breucker
- Chairman -

Français

1. Indications générales

La notice d'utilisation générale pour le système de stockage 103041 doit être considérée dans sa version actuelle. Respecter les normes et les prescriptions de sécurité en vigueur localement. Aucune modification ou transformation du produit ne peut être effectuée sans l'accord préalable du fabricant. Pour toute modification effectuée sans l'approbation du fabricant, aucune responsabilité ne sera prise en charge et la garantie expirera immédiatement.

2. Sécurité d'indication spéciale



Le chariot de manutention pour bouteilles de gaz doit répondre aux exigences du **point 4 du TRG 280** (procédure technique pour les gaz comprimés)



Faire du feu et fumer sont strictement interdits !

3. Usage et emploi

La palette pour bouteilles de gaz sert au transport interne de bouteilles de gaz comprimé à l'aide de chariot élévateur à fourches. Il peut également être transporté manutentionné au moyen d'un crochet de grue et un système de levage adéquat.



Indication: il est interdit d'utiliser cette palette pour bouteilles de gaz dans les transports publics!

4. Description technique

Modèle

Le châssis de transport pour bouteilles de gaz est composé d'une structure en acier galvanisé robuste.

Des arceaux de protection rabattables aux deux côtés empêchent les bouteilles de tomber. Les chaînes de sécurité latérale ainsi que les mousquetons empêchent le châssis de transport de glisser des fourches du chariot élévateur.

Le châssis de transport pour bouteilles de gaz dispose de crochets latéraux pour accrocher les accessoires de soudures, les masques de protection etc.

5. Données techniques

Voir la fiche signalétique

6. Fonctionnement

Transport avec chariot élévateur à fourches

1. Charger le châssis de transport avec les outils adaptés (4 ou 8 bouteilles de gaz).
2. Protéger les bouteilles de gaz contre le descellement avec la bride de protection.
3. Prendre le châssis de transport en avançant avec le chariot élévateur dans les basculeurs prévus à cet effet.
4. Assurer le châssis de transport contre le glissement à l'aide de la chaîne.
5. Disposer le châssis de transport perpendiculairement.
6. Soulever le châssis de transport et l'amener au pas au lieu prévu.



Indication: le châssis de transport ne doit être transporté que totalement chargé.

Transport avec grue

1. Charger le châssis de transport avec les outils adaptés.
2. Protéger les bouteilles de gaz contre le descellement avec la bride de protection.
3. Fixer et assurer le châssis de transport à la grue pour le transport avec les outils adaptés.
4. Soulever prudemment le châssis de transport et le déposer au lieu prévu.



Important: Ne pas passer sous les charges en suspension.



Indication: le châssis de transport ne doit être transporté que totalement chargé (4 ou 8 bouteilles de gaz).

7. Maintenance et entretien

- Effectuer des contrôles réguliers par une expertise tous les ans au minimum.
- Effectuer des contrôles exceptionnels après des défaillances ou des incidents particuliers pouvant influencer la portance, ainsi qu'après une réparation avec une expertise.
- Une liste de contrôle doit être créée et tenue par l'utilisateur comme preuve du contrôle effectué.
- Contrôler les dommages et la corrosion du châssis de transport, en particulier au niveau de la bride de protection et de la chaîne de sécurité.
- Le périmètre du contrôle lors d'un contrôle visuel et fonctionnel s'étend aux fissures, déformations, dommages, corrosion, usure, cassures et défaillances du système de maniement.
- Ne plus utiliser le système de maniement lors de déformations et dommages visibles, usures prononcées des vis et guides.
- Vérifier la souplesse du châssis de transport et graisser en cas de besoin avec de la graisse vendue dans le commerce.

8. Certificat de conformité

Certificat de conformité CE

Dans l'esprit de la directive CE 98/392/EWG sur les machines, annexe II A

Nous, DENIOS AG, Dehmer Straße 58-66, 32549 Bad Oeynhausen, déclarons par la présente que la construction de ce produit :

Châssis de transport



Est conforme aux réglementations suivantes:

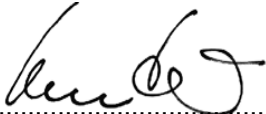
- Directive CE sur les machines 98/37/EG**

Les normes harmonisées suivantes ont été utilisées:

- NE 1050**
 NE 12100 partie 1-2

Et servent de référence à notre déclaration.

Bad Oeynhausen le 13.06.2007


.....
Theodor Breucker
- Président -

Español

1. Aviso general

Han de tenerse en cuenta las instrucciones de uso para el sistema de almacenamiento, 103041, que estén actualmente en vigor. Deben observarse las normativas y disposiciones de seguridad nacionales.

No está permitido realizar ningún cambio, reforma o modificación en el producto sin permiso del fabricante. El fabricante no se hará responsable de modificaciones realizadas sin dicho permiso y la garantía quedará anulada.

2. Indicaciones espaciales de seguridad



El armazón portabotellas de gas cumple con el **Punto 4 de la TRG 280** (Alemania, Reglamento técnico de gases a presión)



¡Prohibido fumar, encender fuego o luz!

3. Empleo y finalidad

El armazón portabotellas de gas sirve para el transporte interior de botellas de gas con traspalet. También puede ser transportado por una máquina estibadora gracias a su gancho de grúa.



Aviso: ¡Está prohibido el transporte por las vías públicas!

4. Descripción técnica

Explicación

El armazón para transportar botellas de gas está formado por una construcción estable y galvanizada hecha de marcos de acero.

Estribos graduables a ambos lados protegen las botellas de caídas. Cadenas de seguridad con ganchos de carabina impiden que el armazón portabotellas se escurra en la máquina estibadora.

El armazón para transportar botellas de gas dispone de ganchos laterales para colgar máscaras de protección, accesorios de soldador etc.

5. Datos técnicos

Ver placa de identificación.

6. Funcionamiento

Transporte con carretilla elevadora

1. Cargar el portabotellas de gas con los medios adecuados (es decir, 4 u 8 botellas).
2. Asegurar las botellas con el protector contra caídas.
3. Enganche el portabotellas a la carretilla con los enganches provistos para ello.
4. Asegure el portabotellas a la carretilla con ayuda de la correa para que no se resbalen.
5. Ajustar el portabotellas horizontalmente.
6. Eleve el portabotellas y llévelo a paso lento hasta su lugar de destino.



Indicación: El portabotellas sólo puede transportarse si está completamente lleno

Transporte con grúa

1. Cargar el portabotellas de gas con los medios adecuados.
2. Asegurar las botellas con el protector contra caídas.
3. Fije y enganche el portabotellas con los medios de carga a los ganchos de la grúa para su transporte.
4. Elevar la carga con cuidado y colocarla en su lugar de destino.



Importante: No camine bajo cargas que se encuentran en el aire.



Indicación: El portabotellas sólo puede transportarse si está completamente lleno (es decir, 4 u 8 botellas).

7. Mantenamiento y conservación

- Haga que un técnico lo examine regularmente en períodos no superiores a un año.
- Haga que un técnico lo examine y repare de forma extraordinaria tras episodios de daños o sucesos especiales que puedan poner en compromiso la capacidad de soporte.
- Como comprobante del examen realizado, el usuario debe preparar y llevar a cabo una lista de pruebas
- Controlar el armazón portabotellas de gas, especialmente los soportes y las correas de seguridad, y comprobar que no tienen daños ni están corroídas.
- Un examen completo de funcionalidad y control ocular se extiende a averías, deformaciones, desgarros, daños, desgastes, daños de corrosión y averías de funcionamiento del sistema.
- No utilice el sistema si observa deformaciones, daños visibles, desgaste fuerte de los tornillos y de sus guías.
- Comprobar el estado de la cerradura del armazón portabotellas de gas y, si hiciera falta, engrasarla con una grasa de uso habitual.

8. Declaración de conformidad

Declaración de conformidad-UE

de acuerdo con las disposiciones de la Directiva de Máquinas de la EU 98/392/EWG, Anexo II A

Nosotros, DENIOS AG, Dehmer Straße 58-66, 32549 Bad Oeynhausen, declaramos la conformidad del producto:

Armazón portabotellas de gas

al que se refiere esta declaración con la(s) norma(s) u otros documento(s) normativo(s):

UE - Directiva de Máquinas 98/37/ UE

Normas aplicadas:

EN 1050

EN 12100 Parte 1-2



Bad Oeynhausen, a 13.06.2007

Theodor Breucker

- Presidente -

Italiano

1. Indicazioni generali

Le istruzioni generali per i sistemi di stoccaggio, 103041, devono essere considerate nella versione attualmente valida. Devono essere rispettate le normative e le prescrizioni nazionali di sicurezza.

Senza autorizzazione del produttore non possono essere apportate modifiche, aggiunte o trasformazioni al prodotto. In caso di modifiche senza l'autorizzazione del produttore questi non si assume alcuna responsabilità e decade la garanzia.

2. Indicazioni speciali per la sicurezza



La gabbia per il trasporto di bombole di gas soddisfa il **Punto 4 della TRG 280** (Regole tecniche tedesche sui gas in pressione)



Vietato fumare o usare fiamme libere!

3. Impiego e utilizzo

La gabbia per il trasporto di bombole di gas serve per il trasporto interno con carrello elevatore a forche di bombole di gas in pressione. Utilizzando i ganci per gru può essere movimentata anche con un'apparecchiatura di sollevamento.



Nota: non è consentito l'utilizzo nel traffico stradale pubblico!

4. Descrizione tecnica

Versione

La gabbia per il trasporto di bombole di gas consiste in una solida costruzione in profilati d'acciaio, zincata. Aste girevoli di sicurezza su entrambi i lati assicurano le bombole contro la caduta. La catena laterale di sicurezza dotata di moschettone impedisce lo slittamento della gabbia sulle forche del carrello elevatore.

La gabbia per il trasporto di bombole di gas dispone di ganci laterali di fissaggio per accessori di saldatura, maschere di protezione, ecc.

5. Dati tecnici

Vedere targhetta

6. Funzionamento

Trasporto con carrello elevatore a forche

7. Caricare la gabbia per il trasporto di bombole di gas con mezzi idonei (4 o 8 bombole).
8. Assicurare le bombole di gas contro la caduta per mezzo dell'asta girevole di sicurezza.
9. Inforcare la gabbia con il carrello elevatore inserendo le forche nelle tasche predisposte.
10. Assicurare con la catena la gabbia al castello del carrello elevatore onde evitare che scivoli fuori.
11. Allineare orizzontalmente la gabbia.
12. Sollevare la gabbia e portarla a destinazione a passo d'uomo.



Nota: La gabbia per il trasporto di bombole di gas può essere trasportata soltanto quando è caricata completamente.

Trasporto con gru

1. Caricare la gabbia per il trasporto di bombole di gas con mezzi idonei.
2. Assicurare le bombole di gas contro la caduta per mezzo dell'asta girevole di sicurezza.
3. Per il trasporto con gru fissare ed assicurare la gabbia ai ganci predisposti utilizzando idonei sistemi d'imbracatura.
4. Sollevare la gabbia con precauzione e deporla sul luogo previsto.



Importante: Non transitare sotto carichi sospesi.



Nota: La gabbia per il trasporto di bombole di gas può essere trasportata solo quando è completamente caricata.

7. Manutenzione

- Effettuare delle verifiche periodiche, al più tardi una volta l'anno, curate da un esperto.
- Eseguire verifiche straordinarie a cura di un esperto dopo incidenti o eventi particolari, che possono avere influenza sulla capacità di carico, e dopo manutenzioni correttive.
- La ditta utilizzatrice deve redigere e tenere aggiornata una lista di riscontro quale evidenza delle verifiche condotte.
- Controllare che non ci siano danneggiamenti e corrosione sulla gabbia, soprattutto sulle aste e sulle catene di sicurezza.
- La prova visiva e funzionale riguarda rotture, deformazioni, incrinature, danneggiamenti, usura, danni da corrosione e malfunzionamenti dell'apparecchiatura di movimentazione.
- In caso di deformazioni visibili, danni manifesti, elevato logorio delle viti e delle relative guide non si deve più utilizzare l'apparecchiatura di movimentazione.
- Verificare il buon funzionamento del sistema di chiusura della gabbia ed eventualmente aggiungere grasso lubrificante.

8. Dichiarazione di conformità

Dichiarazione di conformità CE

ai sensi della Direttiva Macchine 98/392/CEE, allegato II A

Con la presente noi, DENIOS AG, Dehmer Straße 58-66, 32549 Bad Oeynhausen, dichiariamo che il sistema di costruzione del nostro prodotto:

Gabbia per il trasporto di bombole di gas

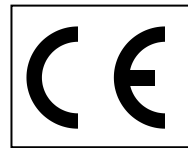
è conforme alle seguenti norme in materia:

Direttiva Macchine 98/37/CE

Norme armonizzate applicate:

EN 1050

EN 12100 parte 1-2



alla quale si riferisce la nostra dichiarazione.

Bad Oeynhausen, 13.06.2007

A handwritten signature in black ink, appearing to read 'Theodor Breucker', is written over a horizontal dotted line.

Theodor Breucker

- Consiglio di amministrazione -