

1

2

3

4

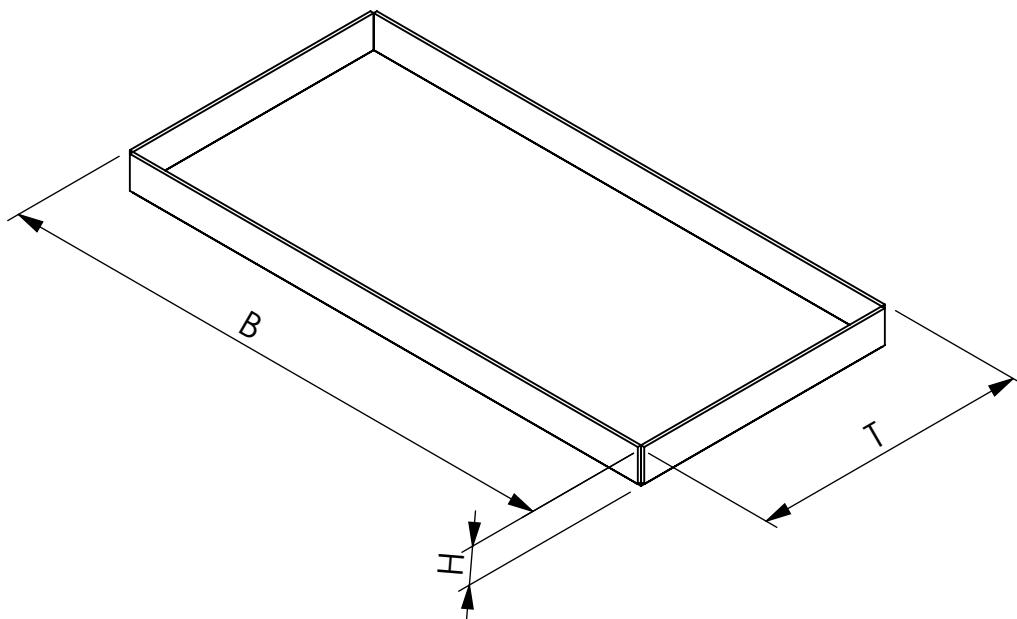
A

B

C

D

E



Typ	Auffangvolumen (L)	B	T	H
Kleingebindewanne CS-P 6	6	460	390	60
Kleingebindewanne CS-P 11	11	870	410	60
Kleingebindewanne CS-P 11	11	460	395	100
Kleingebindewanne CS-P 13	13	1060	390	60
Kleingebindewanne CS-P 13	13	910	455	60
Kleingebindewanne CS-P 15	15	1170	410	60
Kleingebindewanne CS-P 20	20	860	375	100
Kleingebindewanne CS-P 24	24	940	405	100
Kleingebindewanne CS-P 24	24	865	445	100
Kleingebindewanne CS-P 26	26	1060	395	100
Kleingebindewanne CS-P 27	27	1160	375	100

Projekt-nr./project-no.:

432200066

Benennung/description:

Kleingebindewanne Typ CS-P
Maßblatt

Datum/date

28.03.13

Name

Juraschek

Maßstab/
scale:**1:10**SAP-Nr./
SAP-no.:Bearb./
editor

28.03.13

Geprüft/
checked

03.04.13

Bröhenhorst

Zeichnungs-nr./drawing-no.:

Index

DENIOS.**K22-00-10142-999****-**

Teile-Nr./item-no.: 012584