

A

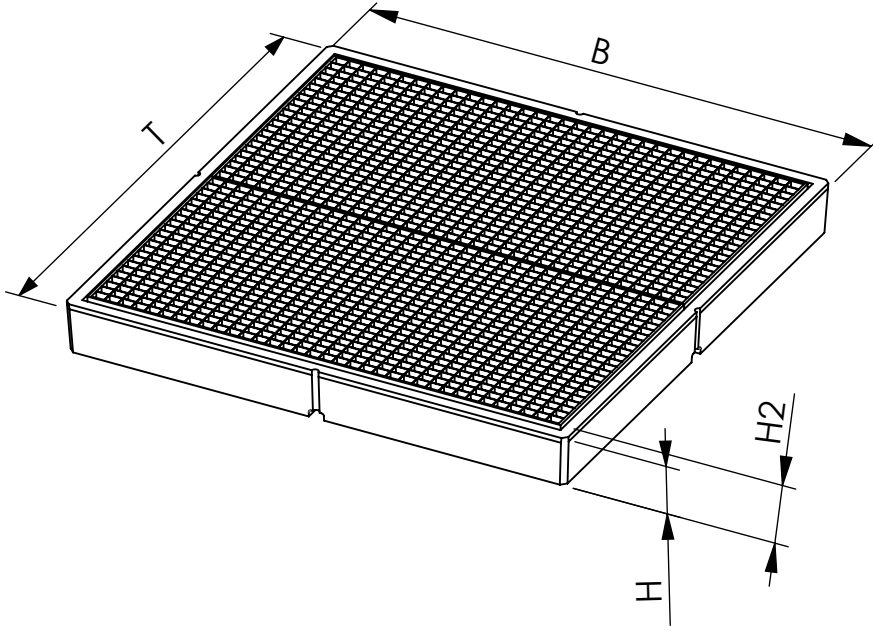
B

C

D

E

(1 : 20)



Erhältliche Ausführungen:  
mit PE-Gitterroste oder Stahl-Gitterroste (Höhe = H2)

Typ	Auffangvolumen (L)	B	T	H	H2
Bodenelement BK 8	125	790	1500	150	155
Bodenelement Bk 15	220	1500	1500	150	155
Bodenelement BK 22	355	2200	1500	150	155
Bodenelement Bk 30	400	3000	1500	150	155

ProjektNr./project-no.:  
**432200141**

Benennung/description:  
Bodenelement BK  
Maßblatt

	Datum/date	Name
Bearb./editor	02.04.13	Juraschek
Geprüft/checked	03.04.13	Bröhenhorst

Maßstab/scale:	<b>1:50</b>	SAP-Nr./SAP-no.:
Zeichnungsnr./drawing-no.:		Index

**DENIOS.**

**K22-00-10141-999**

**a**

Teile-Nr./item-no.: 012593

Weitergabe sowie Vervielfältigung dieser Unterlagen, Verwendung und Mitteilung, Preis, Inhalt, ist nicht gestattet, falls nicht ausdrücklich vom Urheber zugelassen. Zuwiderhandlung verpflichtet zu Schadensersatz. Alle Rechte für den Fall der Patenterteilung oder Gebrauchsmuster-Erteilung vorbehalten wir uns vor.