

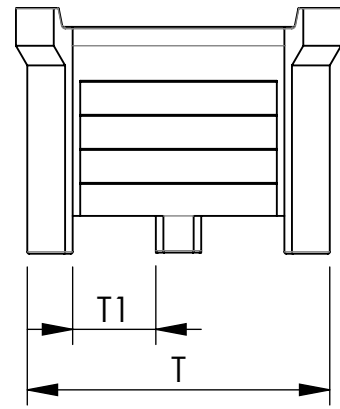
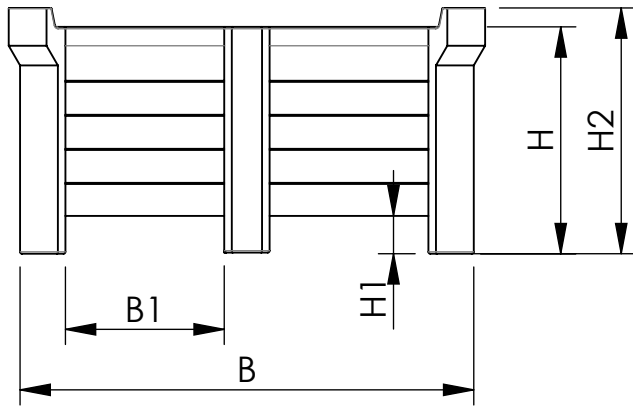
1

2

3

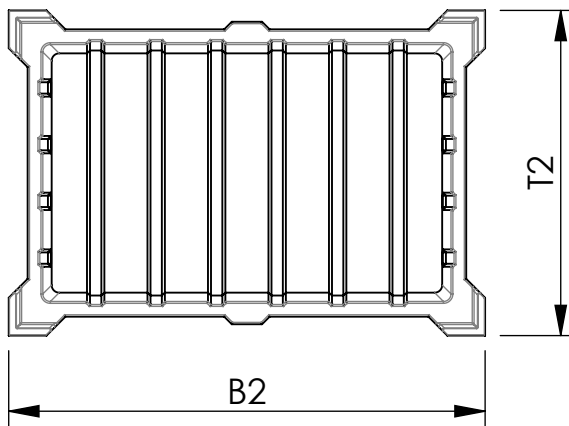
4

A

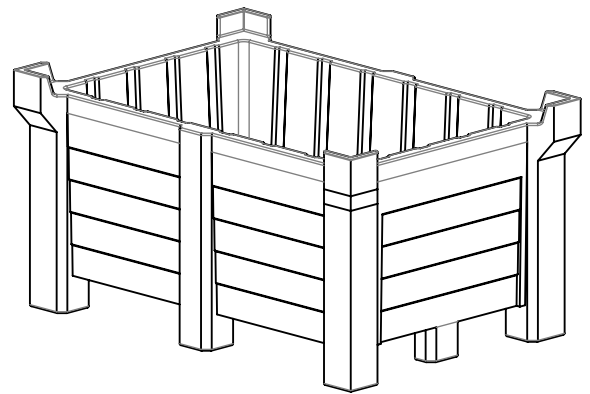


B

C



D



E

Typ	Auffangvolumen	B	T	H	B1	T1	H1	B2	T2	H2
PolyPro 70	70 Liter	800	500	500	280	340	100	860	560	540
PolyPro 240	240 Liter	1000	800	600	350	250		1060	860	650
PolyPro 280	280 Liter	1200			420	220		1260		
PolyPro 360	360 Liter		1000		320	1060				

Projekt-nr./project-no.:

432200104

Benennung/description:

**Stapelbehälter PolyPro
Maßblatt**

	Datum/date	Name
Bearb./ editor	21.03.13	Nolting-Rook
Geprüft/ checked	08.04.13	Juraschek

Maßstab/
scale: **1:20**SAP-Nr./
SAP-no.:

Zeichnungs-nr./drawing-no.:

Index

DENIOS.**K22-00-10104-999****-**

Teile-Nr./item-no.: 012520

Weitergabe sowie Vervielfältigung dieser Unterlagen, Verwendung und
Mittlung, Preis, Inhalt, ist nicht gestattet, falls nicht ausdrücklich
vom Urheber zugestanden. Zuwiderhandlung verpflichtet zu Schadensersatz.
Alle Rechte für den Fall der Patenterteilung oder Gebrauchsmuster-
Erteilung vorbehalten wie uns vor.