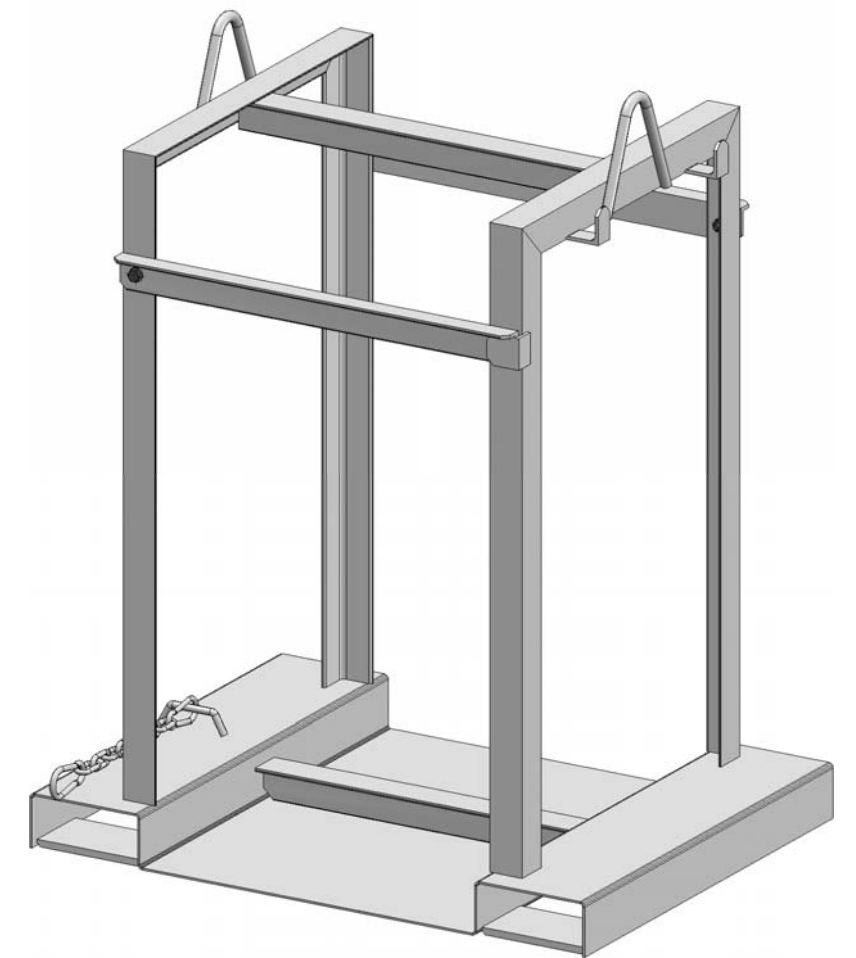
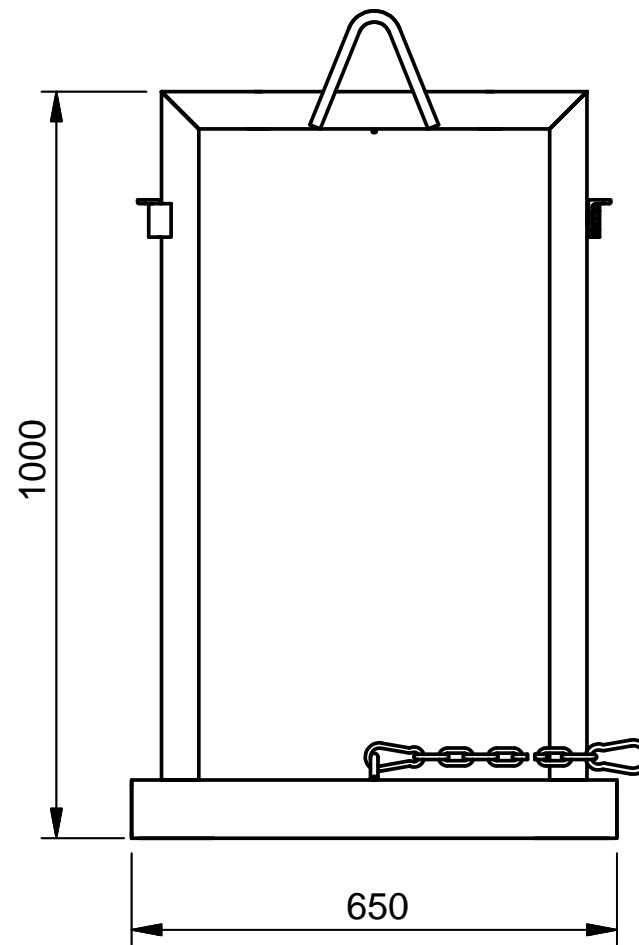
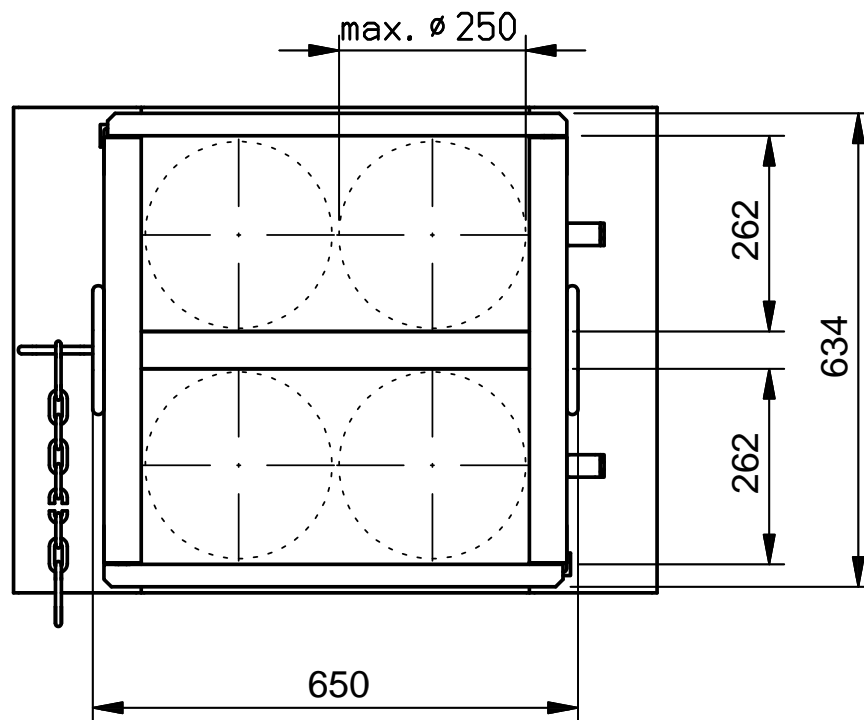
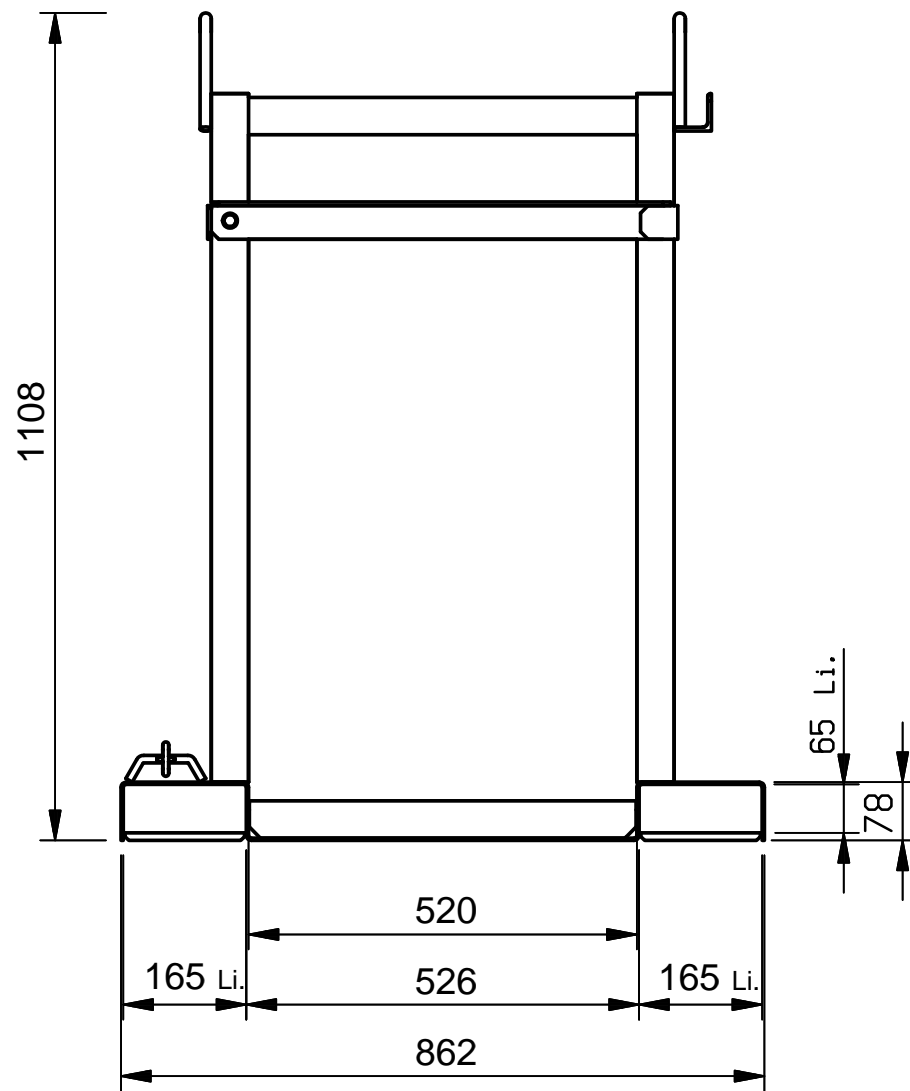


Weitergabe sowie Vervielfältigung dieser Unterlagen, Verwendung und Mitteilung ihres Inhalts ist nicht gestattet, falls nicht ausdrücklich vom Urheber zugelassen. Zuwiderhandlung verpflichtet zu Schadenersatz. Alle Rechte fuer den Fall der Patenterteilung oder Gebrauchsmuster-Eintragung behalten wir uns vor.



Feuerverzinkt

Maßangaben in sind Prüfmaße und sind einzuhalten!

Kunde: STANDARD	zul. Abwei- chungen nach DIN ISO 2768 grob	Auffang- volumen: ---- l	Maßstab: 1:10	Gewicht: 50.6 kg
Kom.-Nr.: Gasflaschenpaletten			Werkstoff: 1.0038 vz.	SAP-Nr. 119227
			Rohteil: ----	
	Datum	Name	Gasflaschentransportgestell GFT-S 4 -Maßblatt-	
	Bearb. 08.03.2004	Zimmerma		
	Gepr. 12.12.2013	Juraschek		
	Norm			
	CAD: G:541D4200.SZA		Zchn.-Nr.:	Blatt
			L62-1908-900	1
a Benennung	03.12.2013	Hage	Ers. f.:	1 Bl.
Zust. Änderung	Datum	Name	Urspr.:	Ers. d.: