

Genehmigungsvermerk

Bitte überprüfen Sie diese Genehmigungszeichnung und senden diese mit Ihrem Genehmigungsvermerk schnellstmöglich an die DENIOS AG zurück!

Genehmigt: _____
Datum: _____
(Firmenstempel und Unterschrift)

Z01-00-10008-100

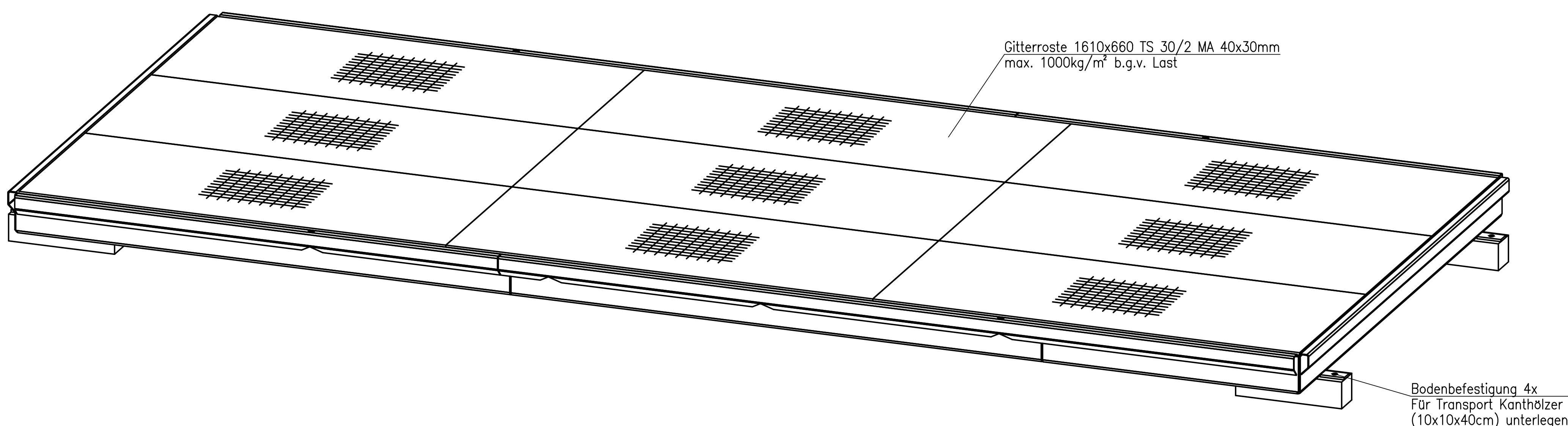
Fundamenthinweise

- Das baubseitig zu erstellende Fundament ist so auszulegen, dass die angegebenen Lasten sicher eingeleitet werden. Die Auswahl des Beton bezüglich Tragfähigkeit, Gebrauchstauglichkeit und Dauerhaftigkeit nach DIN EN 206 ist vom Planer gemäß der örtlichen Anforderungen und Bedingungen festzulegen.
- Beispielhafte Gründung:
 Zugrunde gelegte Bodenpressung 200kN/m²
 Beton C25/30 XF2, XC2 für eine Betonkorrosion mit mäßiger Wasserstättigung, Taumittel und eine Bewehrungskorrosion naß, selten trocken.
 Bewehrungsstahl Q188A, konstruktiv ausgelegt.
- Ebenheitstoleranz:
 Ausgelegt entsprechend DIN 18202 Tabelle 3, Zeile 3
- Befestigungsdübel UPAT UKA-3 M16 oder vergleichbares Fabrikat.

Z01-00-10009-000

Technische Daten

Produktbezeichnung:	Auffangwanne WHW
Typ:	WHW 250
Bauartzulassung:	Z-38.5-177
Außenabmessungen (BxTxH):	ca. 5028 x 2082 x 150 mm
Transportabmessungen (BxTxH):	ca. 5028 x 2082 x 250 mm
Auffangvolumen:	1100 L
Leergewicht:	ca. 780 kg
Gitterroste:	max. 1000kg/m ² b.g.v. Last
Radlast Masche 40x30:	160 kg/Radaufstandsfläche 200x 200 mm
Masche 22x11:	300 kg/Radaufstandsfläche 200x 200 mm



Gitterroste 1610x660 TS 30/2 MA 40x30mm
 max. 1000kg/m² b.g.v. Last

Bodenbefestigung 4x
 Für Transport Kanthölzer
 (10x10x40cm) unterlegen

Kunde:	Standard	Maßstab:	1:10	SAP-Nr.:	138091																					
Kom.-Nr.:	WHW	Auffangwanne WHW 250		Schwellenhöhe 150mm Wannenstärke 5mm																						
<table border="1"> <tr> <th>Bearb.</th> <th>Datum</th> <th>Name</th> </tr> <tr> <td>18.08.2005</td> <td></td> <td>Sulinski</td> </tr> <tr> <td>20.01.2015</td> <td></td> <td>Pohmann</td> </tr> <tr> <td colspan="3">Norm</td> </tr> <tr> <td colspan="3">HICAD: C:BAF7323F.SZA</td> </tr> </table>		Bearb.	Datum	Name	18.08.2005		Sulinski	20.01.2015		Pohmann	Norm			HICAD: C:BAF7323F.SZA			DENIOS.		Zchn.-Nr.:	L53-00-10001-250						
Bearb.	Datum	Name																								
18.08.2005		Sulinski																								
20.01.2015		Pohmann																								
Norm																										
HICAD: C:BAF7323F.SZA																										
<table border="1"> <tr> <th>Zust.</th> <th>Änderung</th> <th>Datum</th> <th>Name</th> <th>Urspr.:</th> <th>Ers. f.:</th> <th>Ers. d.:</th> </tr> <tr> <td></td> <td></td> <td>15.01.2015</td> <td>oH</td> <td></td> <td></td> <td></td> </tr> <tr> <td></td> <td></td> <td>02.06.2009</td> <td>wok</td> <td></td> <td></td> <td></td> </tr> </table>		Zust.	Änderung	Datum	Name	Urspr.:	Ers. f.:	Ers. d.:			15.01.2015	oH						02.06.2009	wok				gedruckt am: 12.02.2015		Status: 4 Group approved	
Zust.	Änderung	Datum	Name	Urspr.:	Ers. f.:	Ers. d.:																				
		15.01.2015	oH																							
		02.06.2009	wok																							
ZV: AV, WHG																										

Wichtige Hinweise: Nach der Montage dieser Unterboden-Wannen sind die Wannen mit einem geeigneten Material zu versiegeln, um das Eindringen von Wasser zu verhindern. Alle Rechte für den Fall der Nachbearbeitung oder Weiterentwicklung vorbehalten wir uns vor.