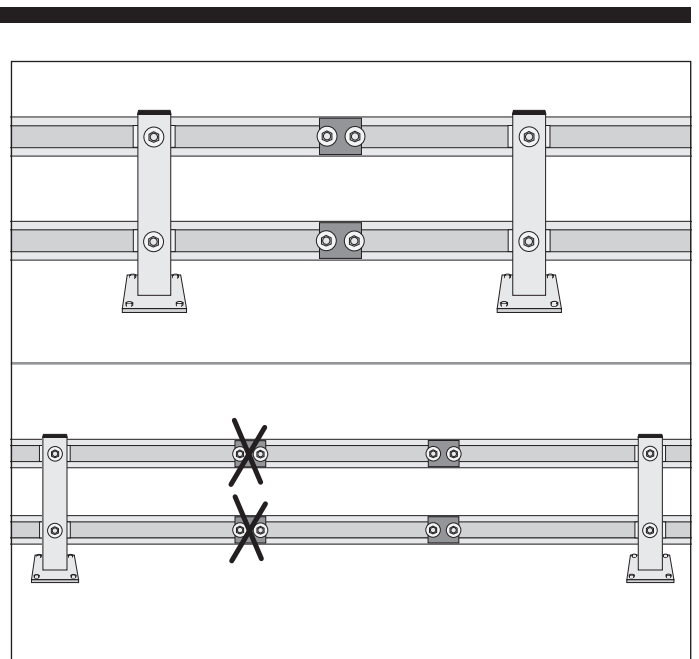
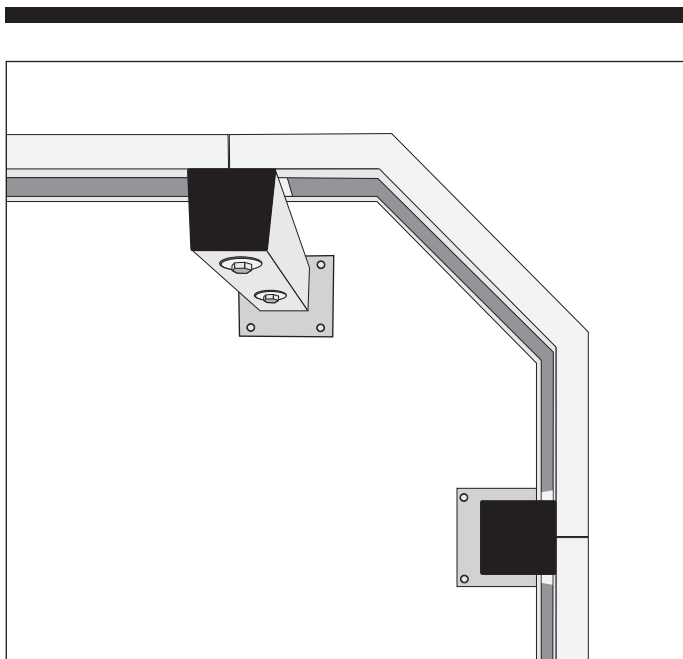
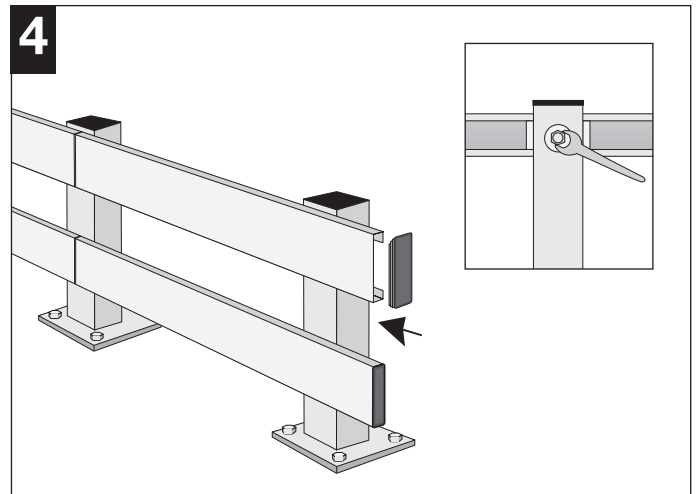
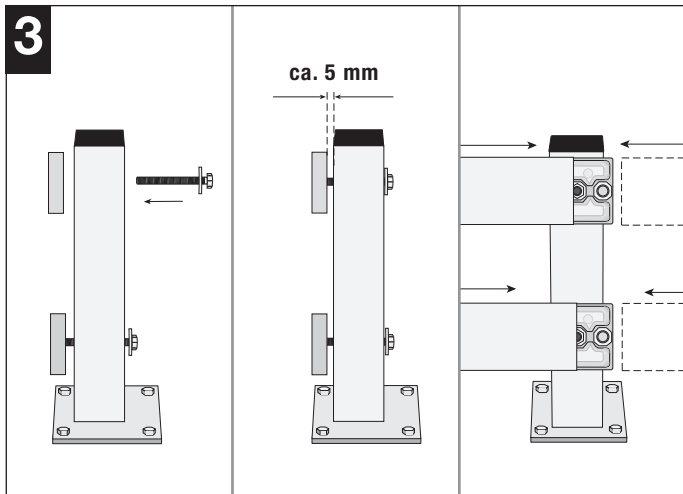
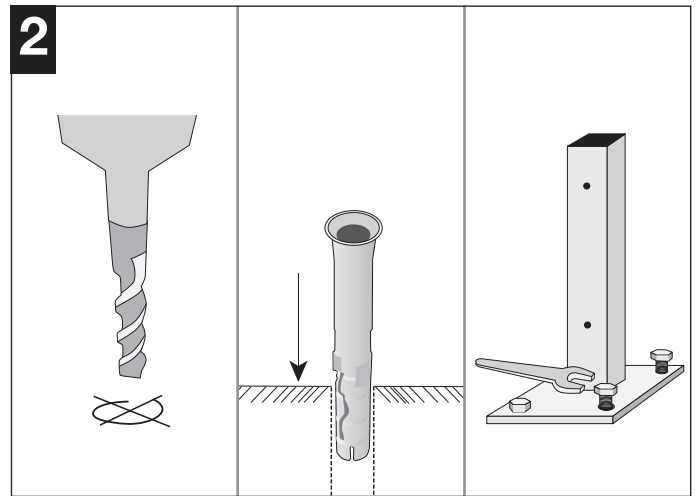
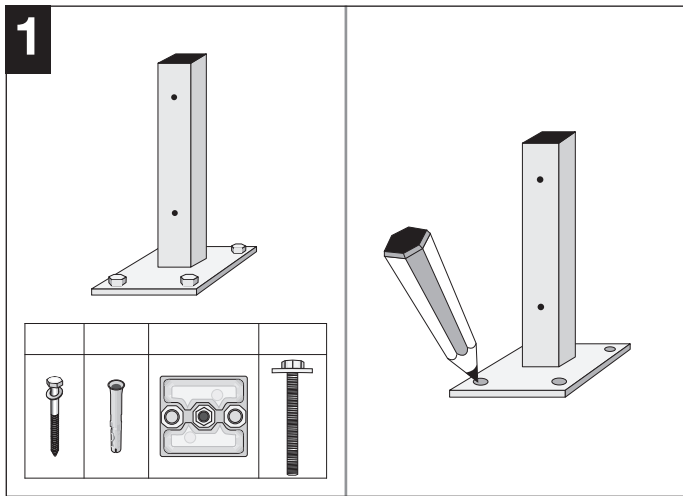


# Montageanleitung\* Rammschutz-Planke



\*Bitte lesen und aufbewahren!