

# Technische Daten (Technical ratings)

## ELS 1-8-4

### Mechanik / Mechanics

Traglast (capacity):	1000 kg
Belastungsart (nature of load):	Flächenlast / surface load
Bauhöhe (building height):	180 mm
Nutzhub (effective stroke):	800 mm
Tischplatte Maße (platform):	5 x 1400 x 1000 mm Glattblech / plain sheet
Unterrahmen (bottom frame):	1250 x 750 mm
Hubzeit belastet (lifting time, loaded):	ca. 17 sec.
Senkzeit belastet (sinking time, loaded):	ca. 17 sec.
Gewicht (weight):	ca. 300 kg

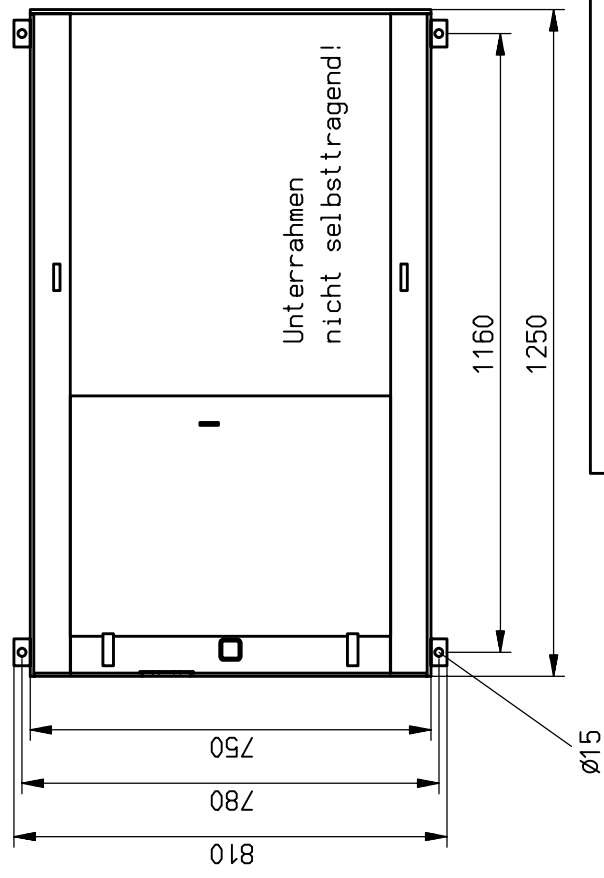
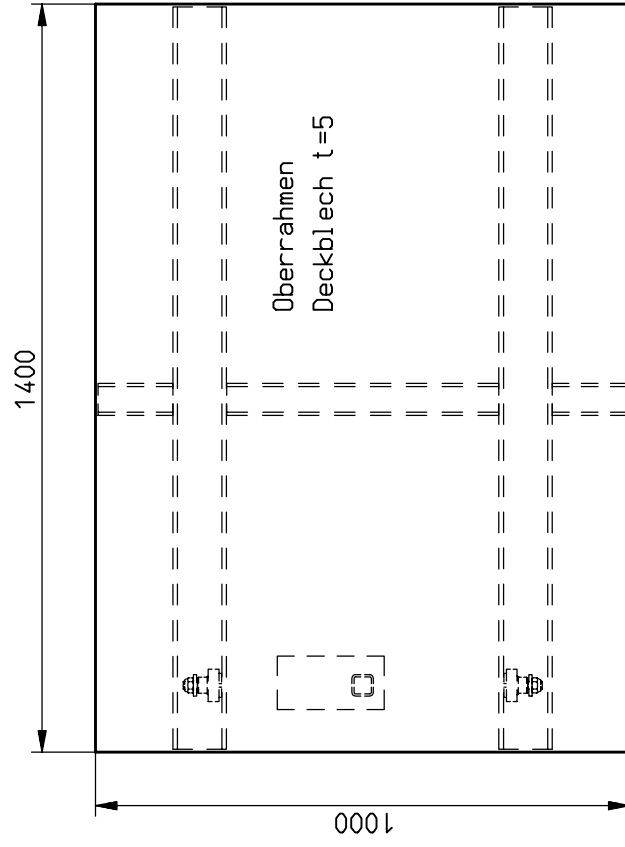
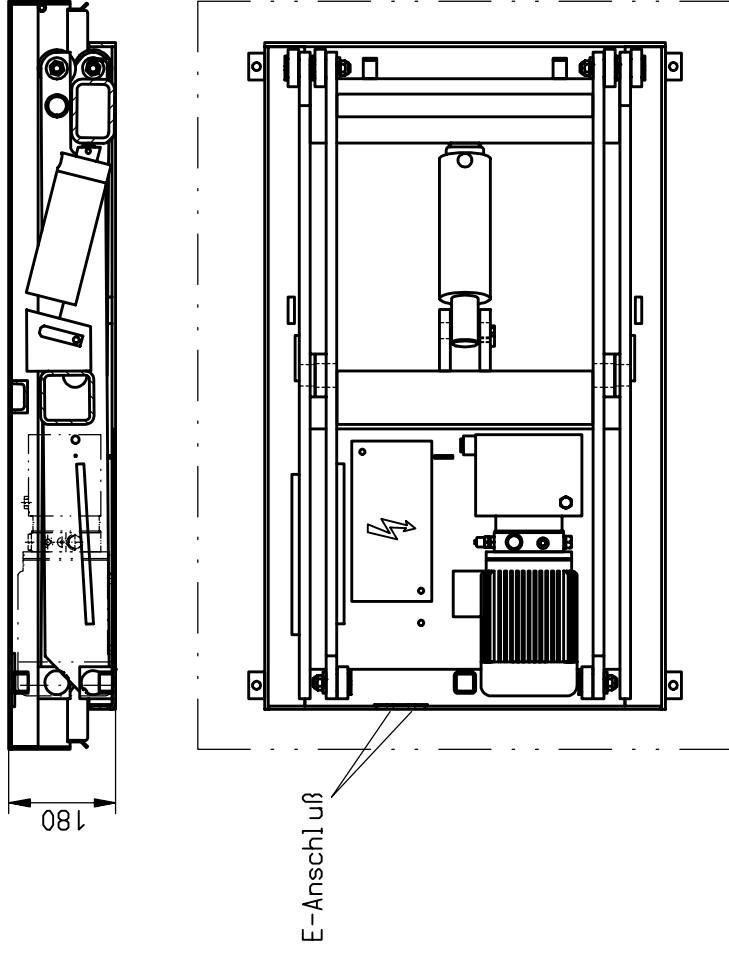
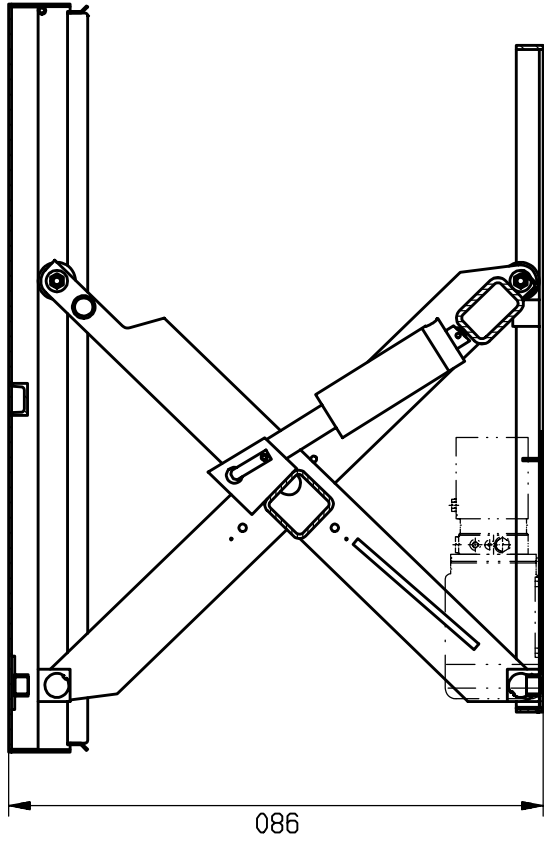
### Elektrik / Electric

Leistung Hydraulikaggregat (power):	1,1 kW
Stromaufnahme (current consumption):	2,8 A
Schutzart (enclosure):	IP 55
Betriebsspannung (operating voltage):	400 V
Steuerspannung (control voltage):	230 V
Steuerung (control system):	Totmann, Handtaster (3m) Deadman, hand switch (3m)

### Hydraulik / Hydraulic

Betriebsdruck (working pressure):	max. 210 bar
Anordnung Aggregat (positioning of drive unit):	innerhalb / inside
Ölfüllmenge (oil filling):	2,2 l
Ölsorte (kind of hydraulic oil):	Bioöl / biooil
Hydraulikzylinder (hydraulic cylinder):	1 x Ø 80 x 155 mm Hub / stroke

		Zusatzpaket gegen Mehrpreis Optional feature for an additional price
Ausführung Type	Standard Standard	Grubenpaket Ground level paket
Betriebsspannung Operating voltage	400 V/ 50 Hz	400 V/ 50 Hz
Steuerspannung Control voltage	230 V/ 50 Hz	230 V/ 50 Hz
Steuerung Control system	Totmann, Handtaster (3m) Deadman, hand switch (3m)	Totmann, Handtaster (3m) Deadman, hand switch (3m)
ED Aggregat S3-Betrieb Operating factor for drive unit	10%	10%
ED Ventile S3-Betrieb Operating factor for solenoid valves	10%	10%
Anordnung Aggregat Positioning of drive unit	innerhalb inside	innerhalb inside
Endschalter oben Upper limit switch	nein no	<b>ja</b> <b>yes</b>
Endschalter unten Lower limit switch	nein no	nein no
Tischplatte Platform	Glattblech Plain sheet	<b>Tränenblech</b> <b>Tear plate</b>
Inspektionsöffnung Inspection port	nein no	<b>ja</b> <b>yes</b>
Farbe Colour	blau/ RAL 5015 blue	blau/ RAL 5015 blue
Hübe/ Stunde (bezogen auf Nutzhub) Stroke/ hour	<= 12	<= 12



Maßblatt ELS 1-8-4