

6. Haftung und Gewährleistung

- 6.1 Bei mangelhafter Wartung, Montage- und Bedienungsfehlern, Verwendung von nicht konformen Ersatz- oder Anbauteilen erlöschen Gewährleistung und Produkthaftung.
- 6.2 Der Hersteller haftet nicht bei nicht bestimmungsgemäßem Gebrauch des Gerätes oder Missachtung der Sicherheitshinweise.
- 6.3 Weiterentwicklung der Geräte behalten wir uns vor und werden nicht besonders angekündigt.
- 6.4 Verschleißteile, wie Kabel, Stopper sind von Garantieleistungen ausgenommen.
- 6.5 Der Aufroller muss gemäß den Anweisungen montiert, betrieben und gewartet werden.



BETRIEBSANLEITUNG

- D
- **Kabelaufroller**
- **BR 0.10.05/1**
- **BR 0.15.05/1**



Betriebsanleitung

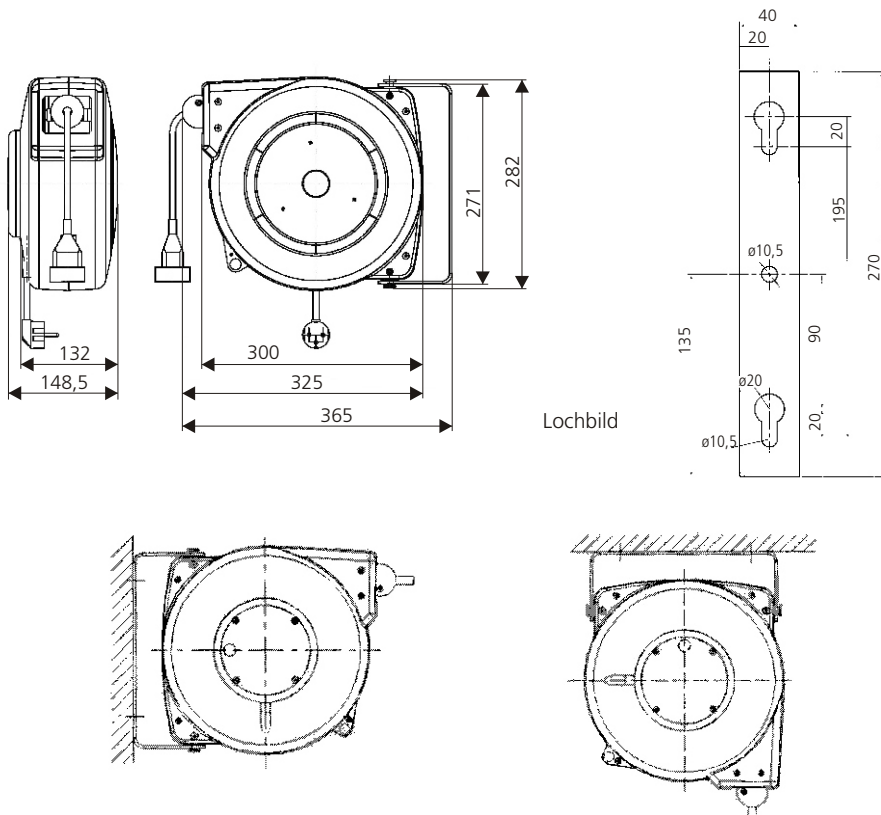
Kabelaufroller BR 00/1

1. Bitte beachten Sie:

Diese Anleitung enthält alle erforderlichen Informationen. Bitte lesen Sie sie sorgfältig um Schäden und Störungen zu vermeiden. Alle RAPID-Geräte werden vor der Auslieferung auf einwandfreie Beschaffenheit und Funktion geprüft. Durch unsachgemäße Handhabung erlischt der Gewährleistungsanspruch.

2. Technische Daten:

Modell	Kabelquerschnitt mm ²	Adern- anzahl	Kabeltyp	max. Kabellänge m	Volt V	aufgewickelt W	abgewickelt W	Schutzart
0.10.05	1,5	3	H07RN-F	10	230	1000	2000	IP 20
0.15.05	1,5	3	H07RN-F	15	230	1000	2000	IP 20



Wandbefestigung

Deckenbefestigung

3.1 Montage:

- 3.1.1 Die Montage ist prinzipiell auf Wänden oder an Decken möglich. Hierbei ist auf stabilen Untergrund und Befestigungsmittel entsprechend der Belastung durch Gewicht und Zugkräfte zu achten.
- 3.1.2 Lochbild zur Befestigung entsprechend Zeichnung.
- 3.1.3 Bei Deckenmontage auf ausreichenden Freiraum für darunter befindliche Verkehrswege achten.
- 3.1.4 Der Kabelaufroller muss entsprechend den aktuellen Bestimmungen und Normen für elektrische Systeme und Arbeitsplatzumgebung montiert werden.
- 3.1.5 Freies Kabelende durch Verschieben des Stoppers einstellen. Hierzu Schraube im Stopper lösen, Stopper in gewünschte Position verschieben und Schrauben wieder anziehen.

3.2 Betrieb:

- 3.2.1 Aufroller vor jedem Betrieb auf Schäden und Verletzungen des Kabel kontrollieren. Wenn erforderlich mit geeigneten Mitteln beheben.
- 3.2.2 Kabel soweit herausziehen wie erforderlich. Die Trommel kann nach jeder Umdrehung arretiert werden, so dass Arbeiten mit zugentlastetem Kabel möglich ist.
- 3.2.3 Zum Aufrollen genügt ein leichter Zug am Kabel um die Arretierung aufzuheben. Das Kabel durch die Federkraft aufwickeln lassen bis der Stopper an der Kabelführung anliegt. Dabei das Kabel von Hand führen und nicht frei zurückschnellen lassen.

4. Wartung:

- 4.1 Stellen Sie sicher, dass das Kabel in gutem Arbeitszustand ist und das die Isolierung nicht beschädigt ist, ansonsten besteht Lebensgefahr.
- 4.2 Säubern sie das Kabel von Schmutz und Ablagerungen mittels geeigneter Mittel und stellen Sie die korrekte Aufwicklung sicher.
- 4.3 Sollte eine Wartung der elektrischen, mechanischen Teile nötig sein oder das Kabel ersetzt werden müssen, kontaktieren Sie ein autorisiertes Verkaufshaus, bzw. einen Elektrofachmann.
- 4.4 Das Auseinander nehmen der Einheit durch nicht geschultes Personal kann zu Personenschäden führen und sollte nur durch Rapid-Fachpersonal erfolgen.

5. Sicherheitshinweise

- 5.1 Stellen Sie sicher, dass nur qualifizierte Elektriker diesen Kabelaufroller installieren oder warten. Er darf nicht von Kindern oder nichteingewiesenen Personen benutzt werden.
- 5.2 Stellen sie sicher, dass die Spannung der Stromzufuhr die maximal zulässige Spannung des Aufrollers nicht überschreitet.
- 5.3 Stellen Sie sicher, dass vor dem Anschließen des Stromes der Aufroller ordnungsgemäß montiert ist.
- 5.4 Stellen Sie sicher, dass vor Wartungsarbeiten die Stromzufuhr unterbrochen ist.
- 5.5 Vor jedem Gebrauch muss das Kabel auf Schäden kontrolliert und diese gegebenenfalls beseitigt werden.
- 5.6 Der Auszug des Kabels von der Rolle muss stets am Kabel selbst erfolgen und nicht an der Arbeitseinheit.
- 5.7 Sobald eine Störung auftritt sofort den Strom unterbrechen.
- 5.8 Niemals die vom Hersteller angebrachten Sicherheitsvorrichtungen entfernen oder verändern.
- 5.9 Der Aufroller darf nicht unter feuchten und nassen Bedingungen benutzt werden. Das Arbeitsfeld muss immer sauber sein. Es ist zu vermeiden, dass Schmutzpartikel oder ähnliches in die Kabeltrommel gelangen.