




Bilsonm  817 NST[®], 818 NST[®]

*Ein leichtes,  schlankes
Kapselgehäuse und Bilsonm
Natural Sound Technology.
Das ist Komfort für den
ganzen Tag.*



Bilsonm[®]

Bilsom® 817 NST®, 818 NST®

Höchster Komfort und natürliche Klangwahrnehmung

= 100 % Tragezeit



Natürlicher Klang und höchster Komfort. Mit diesem Bilsom 817 NST Kapselgehörschützer ist 100% Tragezeit schon Realität.

Bilsom Natural Sound Technology - neu und einzigartig im Bereich des Gehörschutzes: Gleichmäßige Lärmreduktion in allen Frequenzen. Keine Klangverzerrung. Endlich kein Gefühl der Isolation mehr wie bei herkömmlichen Gehörschützern. Das Ergebnis: Jeder, der ihn trägt, benutzt ihn durchgehend. Ohne das gefährliche Absetzen zwischendurch. Das heißt: 100% Tragezeit, 100% Sicherheit am Lärm Arbeitsplatz.

Bilsom® 817 NST® - einzigartig auch der Bügel: Er widersteht Verformungen und lässt sich schnell jeder Kopfgröße anpassen. Der Spannungsdruck ist sehr gering. Glatt könnte man vergessen, dass man gerade Gehörschutz trägt. Trotzdem sitzen die Kapseln fest genug am Ohr, damit kein ungefilterter Lärm durchdringen kann. Der weiche innere Teil des Bügels verfügt über ein Belüftungssystem, das für angenehm kühlen und trockenen Tragekomfort sorgt.

The Bilsom® 818 NST® passt dank der speziellen Bilsom Adapter an fast alle Helm- und Gesichtsschutzhelme. Es gibt drei Einstellungen: Einsatz, Stand-by oder



Die einfache Höhenverstellung ermöglicht eine bequeme Anpassung an jede Kopfgröße. Die robuste Konstruktion widersteht auch höheren mechanischen Belastungen.



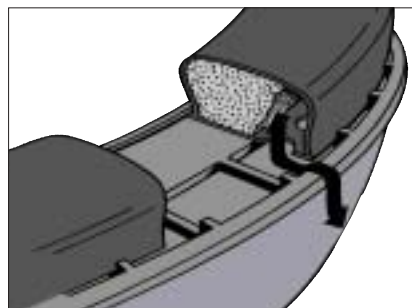
Der weiche, bequem anliegende Innenteil des Kopfbügels verfügt über ein Belüftungssystem, um Hitze- und Schweißentwicklung zu verhindern.

Bilsom ist ein geschützter Markenname von Bacou-Dalloz, einem weltweit führenden Hersteller persönlicher Schutzausrüstungen.

Die wichtigsten Vorteile:

- **Vorhersehbare Leistung** Gleichmäßige und moderate Lärmreduktion schützt in allen Frequenzbereichen, ungeachtet der Lärmzusammensetzung.
- **Natürliche Klangwahrnehmung** Die gleichmäßige Lärmreduktion bedeutet weniger Verzerrung der Umgebungsgeräusche und verhindert ein Gefühl der Isolation, wie es bei herkömmlichem Gehörschutz oft der Fall ist.
- **Ausgezeichnete Tragekomfort** Die einzigartige, robuste Kopfbügelkonstruktion (817 NST) mit ihrer weichen, durchlüfteten Kontaktfläche und geringem Spannungsdruck sorgt den ganzen Tag für Tragekomfort.
- **Außerordentliche Sicherheit** Eine natürlichere Klangwiedergabe lässt trotz perfektem Gehörschutz die Wahrnehmung wichtiger Maschinengeräusche, Zurufe oder Warnsignale zu.
- **Verbesserte Sicherheit** Eine natürlichere Klangwahrnehmung lässt Sie trotz perfektem Gehörschutz wichtige Maschinengeräusche, Zurufe oder Warnsignale unverzerrt hören.
- **Lange Haltbarkeit** Der spezielle Kopfbügel ist widerstandsfähig gegen Verformung und passt sich bequem den unterschiedlichsten Kopfgrößen an.
- **Einfache Handhabung** Die schnelle Quick-Release Höhenverstellung sorgt für einfache Anpassung und rutschfesten Sitz.
- **Außerordentlich preiswert** Das neu konstruierte, mit einem Klick leicht austauschbare Dichtungskissen sorgt für mehr Komfort und gleichbleibende Sicherheit und hilft beim Sparen.

Ruheposition. Bilsom 818 NST kann mit diesen Adaptern auch in Verbindung mit Bilsom Forstarbeiter- Gesichtsschutz und Pulsafe Helmvisieren benutzt werden.



Bilsom Natural Sound Technology (NST) ist eine patentierte Konstruktion unter Verwendung von Doppelfunktionskanälen an der Kontaktfläche und den Dichtungskissen, die zusammen mit der Dämmcharakteristik des Gehörschutzes so zu verändern, dass eine gleichmäßige Abschwächung in allen Frequenzbereichen erlaubt.

Produkt	Art. Nr.	Gewicht	Zubehör	Art.Nr.
• Bilsom 817 NST	1005656	194 g	• Helmadapter Kit	1006080
• Bilsom 818 NST (Helmversion)	1005658	177 g	• Bilsom® COOL, 5 Pr	1000365
			• Gürteladapter	1000252

Bilsom® 817 NST®

Geprüft nach EN 352-1 BIA Prüfbericht Nr. 2001 21374



Frequenz	63	125	250	500	1000	2000	4000	8000	H24
Mittelwert	12,6	15,7	23,9	27,8	23,3	25,8	29,0	31,0	M22
Standardabweichung dB	4,5	3,3	2,7	2,8	2,9	2,0	3,0	2,6	L20
Angenommene Schutzleistung in dB (APV)	8,1	12,4	21,2	25,0	20,4	23,8	26,0	28,4	SNR25

Bilsom® 818 NST®

Geprüft nach EN 352-3 BIA testrapport Nr. 9707216



Frequenz	63	125	250	500	1000	2000	4000	8000	H26
Charakteristische Werte	12,9	15,3	22,1	24,6	24,5	29,5	29,3	33,5	M23
Standardabweichung	4,0	3,0	3,0	2,3	2,6	2,9	2,7	3,2	L19
Angenommene Schutzleistung in dB (APV)	8,9	12,3	19,1	22,3	21,9	26,6	26,6	30,3	SNR26

Ihr Fachhändler:

Dalloz Safety GmbH, Postfach 11 11 65 – 23521 Lübeck, Kronsforder Allee 16 – 23560 Lübeck, Tel. (0451)70 27 40, Telefax (0451)79 80 58, Email info@germany@bacou-dalloz.com
 Dalloz Safety GmbH Büro Salzburg, Moosstr. 60, A-5020 Salzburg, Tel. (0)662 9207910, Telefax (0)662 92079114, Email infoaustria@bacou-dalloz.com