

Gültig nur in Verbindung mit Heft 1 Beschreibung und Zulassung Grenzwertgeber

Grenzwertgeber Typ GWS (als Teil einer Sicherung gegen Überfüllen)**Zulassungsnummer****Z-65.17-226**

Der Allgemein bauaufsichtlichen Zulassung

EG-Baumusterprüfbescheinigung Nr.
nach 94/9/EG (ATEX)**EX5 03 02 18968 006X****KENNZEICHNUNG (POS. 13)****CE 0123****II 1G EEx ia IIC T4**

Neues Bauartzulassungs-Kennzeichen

Z-65.17-226

Bisheriges Bauartzulassungs-Kennzeichen

02/PTB Nr. III B/S 1550 (Typ 080-40/41/42)
02/PTB Nr. III B/S 1896 (Typ 081-41/42)

INHALT	Seite:	INHALT	Seite:
MONTAGEHINWEISE	1	FUNKTIONSKONTROLLE	4
BESTIMMUNGSGEMÄSSE VERWENDUNG IN EXPLOSIONSGEFÄHRDETEN BEREICHEN	1	WARTUNG	4
ERMITTLUNG DES EINSTELLMASSSES X	2	INSTANDSETZUNG	4
EINSTELLUNG DES EINSTELLMASSSES X	2	TABELLEN	5
EINBAU IN BEHÄLTER	3	BILD 6: GRENZWERTGEBER-AUSFÜHRUNGEN	12
ANSCHLUSSEINRICHTUNG	3	BILD 7 VERBINDUNGSLEITUNG BEI GWG-	
BEDIENUNG	3	AUSFÜHRUNG II	13
		EINBAUBESCHEINIGUNG DES FACHBETRIEBES	14

MONTAGEHINWEISE

Die Montage des Grenzwertgebers (GWG) ist von einem Fachbetrieb bzw. einem Fachbetrieb nach WHG vorzunehmen. Diese Forderung gilt auch für die FUNKTIONSKONTROLLE, WARTUNG und INSTANDHALTUNG. Der Einbau des Grenzwertgebers ist entsprechend der Festlegungen in der Allgemeinen bauaufsichtlichen Zulassung des betreffenden Behälters oder Behältersystems vorzunehmen und anschließend vom Fachbetrieb zu bescheinigen. (siehe EINBAUBESCHEINIGUNG)

- Ist die Füllleitung länger als 20 m, so ist das Einstellmaß **X** abweichend von den Tabellen dieser Anleitung nach den besonderen Verhältnissen zu bestimmen. Gegebenenfalls ist beim Behälterhersteller unter Angabe der besonderen Behälterform und -größe sowie Länge der Füllleitung Rücksprache zu nehmen.
- Kriterium hierfür ist die Nachlaufmenge in der Füllleitung, die nicht zu einem Überschreiten des maximal zulässigen Füllvolumens führen darf. Zulässige Füllvolumen siehe HEFT 1.
- Die Sonde bzw. das Sondenrohr des Grenzwertgebers darf unter keinen Umständen gekürzt werden.
- Die Sonde des Grenzwertgebers ist höhenverstellbar.
- Der Einbau in ein Schutz- oder Peilrohr ist nicht zulässig!
- Der Grenzwertgeber ist grundsätzlich in vertikaler Lage zu installieren.
- Das Betriebsmedium darf keine chemische oder korrosive Wirkung auf die Sonde haben.

BESTIMMUNGSGEMÄSSE VERWENDUNG IN EXPLOSIONSGEFÄHRDETEN BEREICHEN

Kann die Bildung einer gefährlichen explosionsfähigen Atmosphäre nicht ausgeschlossen werden, sind die erforderlichen Schutzmaßnahmen nach der Betriebssicherheitsverordnung durchzuführen. Es besteht die Pflicht, die Wahrscheinlichkeit explosionsfähiger Atmosphäre, das Vorhandensein von Zündquellen und mögliche Auswirkungen von Explosionen zu beurteilen und danach die explosionsgefährdeten Bereiche in Zonen einzuteilen und Maßnahmen zu treffen.

Der Grenzwertgeber Typ GWS entspricht den Anforderungen für Geräte und Schutzsysteme zur bestimmungsgemäßen Verwendung in explosionsgefährdeten Bereichen nach der Richtlinie 94/9/EG. Außerdem sind weitere technische und organisatorische Maßnahmen nach Anhang 4 der BetrSichV zu treffen. Daneben ist nach § 6 BetrSichV ein Explosionsschutzdokument zu erstellen.

Einbau zulässig in	Ex-Zone
Grenzwertgeber	1
Sondenrohr 1 mit Fühler 3	0

Zündschutzart

EEx ia IIC T4

Beim Einbau des Grenzwertgebers in explosionsgefährdeten Bereichen ist zusätzlich zu beachten:

- Der Einbau für die jeweilige Ex-Zone ist zulässig, wenn die entzündlichen Flüssigkeiten zu den Temperaturklassen T1 bis T4 gemäß DIN EN 50 014 gehören.
(Gerät der Gruppe II, Kategorie 1 und 2 G (Gas) nach EN 50284)
- Temperatur der explosionsfähigen Atmosphäre darf den Bereich von -20°C bis $+60^{\circ}\text{C}$ nicht überschreiten.
- Der Druck darf den Bereich bis maximal 1,1 bar nicht überschreiten.
- Die entzündlichen Flüssigkeiten dürfen nicht chemisch oder korrosiv wirken.
- Die Dichtheit der Sonde darf nicht gefährdet sein.

Der Schaltverstärker (am Tankwagen z.B. nach TRbF 512) als Teil einer Steuerkette für Abfüllsicherungen oder andere Meldeeinrichtungen müssen sich **außerhalb des explosionsgefährdeten Bereiches** befinden.

Der Fühlerstromkreis für den Kaltleiter-Widerstand (PTC) ist in der Zündschutzart Eigensicherheit ausgeführt und nur zum Anschluss an einen bescheinigten eigensicheren Stromkreis mit den hier genannten Höchstwerten zugelassen:

Nennspannung U_o	bis DC 19,4 V
Nennstromstärke I_k	bis DC 150 mA
Nennleistung P	bis 600 mW
Innere wirksame Kapazität C_i	vernachlässigbar
innere wirksame Induktivität L_i	vernachlässigbar
Maximalwert ohne Gefährdung der Eigensicherheit U_m	bis 24 V

Der eigensichere Stromkreis ist bei fester Installation der Verbindungsleitung getrennt von anderen Stromkreisen zu errichten. Bei Behältern zur Lagerung entzündlicher Flüssigkeiten muss die Einführung der Verbindungsleitung zum Domschacht gasdicht erfolgen (siehe Bild 7).

Da ein Teil des eigensicheren Stromkreises in Zone 0 errichtet ist, muss der eigensichere Stromkreis auf dem kürzest möglichen Weg mit den Erdungsklemmen der Sicherheitsbarriere an das Potentialausgleichssystem angeschlossen sein. Diese Forderung gilt auch für den GWG-Ausführung II mit der Anschlusseinrichtung Typ 905.

Hinweis: Bei GWG-Ausführungen I, III und IV in Verbindung mit Schaltverstärkern am Tankwagen z.B. nach TRbF 512 ist diese Forderung im allgemeinen erfüllt.

Im Rahmen der Prüfung vor erstmaliger Inbetriebnahme und wiederkehrender Prüfungen durch befähigte Personen nach BetrSichV ist eine FUNKTIONSKONTROLLE des Grenzwertgebers vorzunehmen.

Auf die gemeinsamen Anforderungen als überwachungsbedürftige Anlage nach Abschnitt 3 der BetrSichV für entzündliche Flüssigkeiten mit einem Flammpunkt von 21°C bis 55°C (z.B. Ottokraftstoff) wird hingewiesen. Im Rahmen wiederkehrender Druckprüfungen des Behälters ist der Grenzwertgeber im ausgeschalteten Zustand einzubeziehen.

ERMITTLUNG DES EINSTELLMASSES X

Das in der Allgemeinen bauaufsichtlichen Zulassung des Behälters genannte Einstellmaß **X** ist einzuhalten.

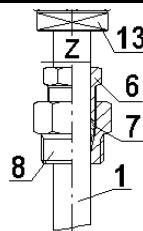
Liegen keine Angaben dazu vor, ist wie folgt zu verfahren:

Behälterausführung feststellen. Einstellmaß **X** aus den zutreffenden TABELLEN und der konkreten Einbausituation auf nachfolgenden Seiten wie folgt bestimmen:

- Ansprechhöhe **h** direkt aus der zutreffenden TABELLE entnehmen
- Berechnung mit Hilfe der in den Tabellen aufgeführten Ansprechhöhe **h**: Für die Ermittlung sind neben dem Behälter-Fassungsvolumen auch dessen Durchmesser (insbesondere bei Mehrkammer-Behältern) bzw. Bauhöhe sowie die Behälterstutzenhöhe von wesentlicher Bedeutung.
- Durch Auslitern des Behälters oder Berechnung der Ansprechhöhe entsprechend den "Zulassungsgrundsätzen für Überfüllsicherungen" des DIBt und TRbF 510 (siehe BILD 5: BERECHNUNG EINSTELLHÖHE AUS PEILTABELLE DES BEHÄLTERS)

EINSTELLUNG DES EINSTELLMASSES X

Druckschraube **6** am Einbaukörper **8** lösen. Ermitteltes Einstellmaß **X** (wie z.B. in Bild 6 dargestellt) zwischen Unterkante des Einbaukörpers **8** und Ansprechpunkt **A** einstellen. Danach die Druckschraube **6** fest anziehen. Diese Schneidringverschraubung im Einbaukörper **8** stellt sicher, dass am Behälter Druckproben mit 1 bar Überdruck vorgenommen und Leckanzeigergeräte auf Vakuumbasis mit 0,33 bar Unterdruck eingesetzt werden können.



EINBAU IN BEHÄLTER

Der Einbau erfolgt nach EINSTELLUNG DES EINSTELLMASSES X in die am Behälter vorgesehene Muffe mit Gewinde G1 für Grenzwertgeber:

- Sondenrohr des GWG sorgfältig einführen, Sonde (Fühler) nicht beschädigen!
- Einbaukörpers **8** unter Verwendung einer Dichtung oder von Dichtmitteln von Hand einschrauben und fest anziehen.
- Am Behälter vorhandene größere Anschlussgewinde als G1 können durch Verwendung handelsüblicher Reduzierstücke auf G1 des Einbaukörpers **8** gebracht werden.
Durch die bedingte Erhöhung der Aufsatzkante ist das Einstellmaß um die Höhe des Reduzierstückes zu addieren.
- Bei unterirdischen Behältern soll der Abstand zwischen Oberkante Anschlussarmatur und Unterkante Domschacht-Abdeckung nicht weniger als 20 mm und nicht mehr als 300 mm betragen.
- Kontrolle auf richtige EINSTELLUNG DES EINSTELLMASSES X

Einstellung Teleskoprohr 12 : (siehe Bild 6 GWG-Ausführung IV mit Teleskoprohr)

- Überwurfmutter **9** lösen
- Abstandsmaß 20 bis 300 mm zwischen Oberkante Anschlussarmatur **2** und Unterkante Domschacht-Abdeckung **W** durch Verschieben des Teleskoprohres **12** einstellen.
- Überwurfmutter **9** durch Gegenhalten am Teleskop-Übergangsstück **11** fest anziehen.
- Teleskoprohr mit Anschlusseinrichtung nicht verdrehen.

Abmessungen	
Sondenlänge Z	Teleskoplänge L
700 mm	170 – 600 mm
1000 mm	170 – 760 mm

ANSCHLUSSEINRICHTUNG

Verbindungsleitung zwischen GWG und Schaltverstärker oder andere Meldeeinrichtung:

- bewegliches, gegen das Lager- und Transportgut ausreichend widerstandsfähiges Kabel
- Kabel mindestens mittlere Qualität nach VDE 0291 und VDE 0282
- maximaler elektrischer Leitungswiderstand 6 Ω
- ausreichende Flexibilität bei -25 °C
- maximale Leitungslänge (einschließlich der Verbindungsleitung des Tankwagens):
2 × 1 mm² Cu 150 m
2 × 1,5 mm² Cu 250 m

Anschlusseinrichtung am GWG: Typ 904 (Ausführung 2) für GWG-Ausführung I + IV oder Typ 907 (Ausführung 2a) für GWG-Ausführung III (siehe Bild 6)

Kunststoff Farbe grau

Standard

Kunststoff Farbe gelb

Option, besonders schlagzäh

Anschlusseinrichtung für Wandmontage Typ 905 (Ausführung 2b) für GWG-Ausführung II (siehe Bild 6)

- Verschlussdeckel **15** am GWG öffnen
- Verbindungsleitung an Lüsterkerme **14** anschliessen
- Kabelverschraubung **16** fest anziehen
- Verschlussdeckel mit Dichtring **15** wieder dicht schließen am GWG
- Verbindungsleitung senkrecht zur Decke, zu einer naheliegenden Wand oder entlang der Fülleitung (Bild 7) verlegen
- Verbindungsleitung an Anschlusseinrichtung: Ende des Kabels auf 10 mm abzuisolieren.
- Beim Anschluss ist darauf zu achten, dass die braun- oder schwarzisolierte Litze des Kabels im Steckeranschluss an die mit (+) markierte Klemme angeschlossen wird.
- Die Anschlusseinrichtung muss unmittelbar neben dem Einfüllstutzen des Behälters montiert werden.
- Bei Behältern zur Lagerung nichtentzündlicher Flüssigkeiten muss die Einführung der Verbindungsleitung zum Domschacht flüssigkeitsdicht erfolgen (siehe Bild 7)

Weitere Anforderungen an die Verbindungsleitung siehe Abschnitt

BESTIMMUNGSGEMÄSSE VERWENDUNG IN EXPLOSIONSGEFÄHRDETEN BEREICHEN

BEDIENUNG

Im laufenden Betrieb der Anlage erfordert der Grenzwertgeber keine Bedienung.

Vor einer Befüllung des Behälters ist der Grenzwertgeber über die Anschlusseinrichtung mit dem Steckerteil des Tankwagens zu verbinden. Siehe auch **HINWEISBLATT FÜR GRENZWERTGEBER**.

Anschließend ist die Verschlusskappe der GWG-Anschlusseinrichtung wieder aufzusetzen.

FUNKTIONSKONTROLLE

Nach der elektrischen Installation, in angemessenen Zeitabständen, mindestens aber einmal im Jahr und im Rahmen wiederkehrender Prüfungen ist die Funktion des Grenzwertgebers mit einem Prüfgerät zu kontrollieren und zu dokumentieren. Die jährliche Kontrolle kann entfallen, wenn bei einer Befüllung des Behälters die Funktion des GWG in Verbindung mit dem Schaltverstärker am Tankwagen gewährleistet ist. Befindet sich der GWG nicht im ordnungsgemäßen Zustand: siehe WARTUNG oder GWG-Austausch vornehmen.

WARTUNG

SICHERHEITSHINWEIS: Heizöl, Dieseldieselkraftstoff, FAME und Ottokraftstoff sind wassergefährdende Stoffe! Bei Wartungsarbeiten müssen auslaufende Medien aufgefangen werden. Entsprechende Gesetze und Verordnungen beachten!



Bei Wartungs- und Instandsetzungsarbeiten mit Zündgefahren in explosionsgefährdeten Bereichen oder in Bereichen, in denen durch die Arbeiten gefährliche explosionsfähige Atmosphäre erst entstehen kann, sind Schutzmaßnahmen erforderlich.

Bei Gefahr von Verschmutzung der **Schutzhaube 5** durch verunreinigte Betriebsmedien muss der GWG einer Sichtprüfung durch Ausbau aus dem Behälter unterzogen werden:

Fühler 3 muss frei liegen!

Liegt der Fühler nicht frei: Schutzhaube innen mit Reinigungsmittel und Pinsel vorsichtig säubern. Anschließend erneuter EINBAU IN BEHÄLTER und FUNKTIONSKONTROLLE vornehmen.



INSTANDSETZUNG

Ist eine ordnungsgemäße BEDIENUNG und WARTUNG nicht möglich und liegt kein Auslegungsfehler vor, muss der Grenzwertgeber zur Überprüfung an den Hersteller eingesandt werden. Unbefugte Eingriffe haben einen Verlust der Zulassung sowie des Gewährleistungsanspruches zur Folge.

NOTIZEN

TABELLEN

Die **Ansprechhöhen h** bzw. **Einstellmaße X** berücksichtigen eine festgelegte Höhe des Domstutzens

- für Behälter nach DIN 6608-1, DIN 6608-2, DIN 6616, DIN 6618, EN 12285-1 von 100 mm
 - für Behälter nach DIN 6619-1, DIN 6623 von 60 mm
- sowie eine Gesamtdicke des Domdeckels mit Dichtung von 20 mm.

Im Falle von abweichenden Höhen des Domstutzens ist eine entsprechende Korrektur vorzunehmen.

Auswahl der TABELLE nach Behälterausführung

Behälter nach Norm	Bemerkung	Bild	Tabelle
DIN 4119		4	
DIN 6608-1, DIN 6608-2	Erdddeckung $\geq 0,3$ m, 97 Vol-%	1 + 3	1
DIN 6608-1, DIN 6608-2	Erdddeckung $< 0,3$ m, 95 Vol-%	1 + 3	2
DIN 6616		1 + 3	2
DIN 6617		1 + 3	2
DIN 6618		2a + 2b + 3a + 3b	7
DIN 6619-1:1982-09 und :1989-09	Erdddeckung $\geq 0,3$ m	2a + 2b + 3a + 3b	4
DIN 6619-2:1981-10	Erdddeckung $\geq 0,3$ m	2a + 2b + 3a + 3b	4
DIN 6619:1968-07		2a + 2b + 3a + 3b	5
DIN 6623-1; DIN 6623-2		2a + 2b + 3a + 3b	6
DIN 6624		1 + 3	3
DIN EN 12285-1	Fall 1: Erdddeckung $\geq 0,8$ m 97 Vol-% Fall 2: Erdddeckung $< 0,8$ m 95 Vol-%	1 + 3	8

H – Abstandsmaß Behältersohle – Oberkante Domdeckel
L – Teleskoplänge

X – Einstellmaß aus Tabelle oder $X = H - h$
Y – Kontrollmaß
Z – $Y - X$

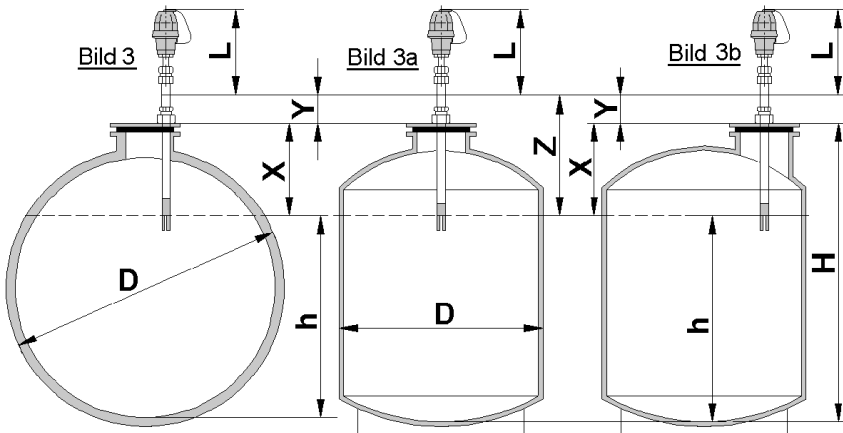
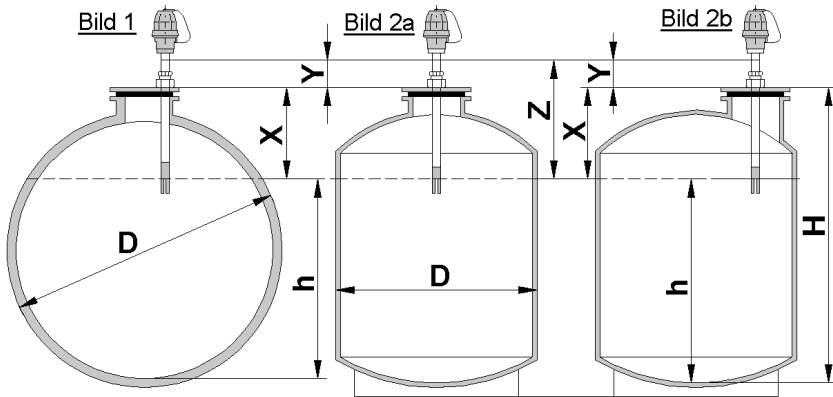


TABELLE 1 Liegende Behälter (Tanks) aus Stahl nach DIN 6608-1 und DIN 6608-2
für die unterirdische LagerungBauform zylindrisch, Erddeckung $\geq 0,3$ m, maximal zulässige Füllvolumen 97 Vol-%

Behälterdurchmesser D in mm	Rauminhalt Behälter/-abteil in m ³	Ansprechhöhe h in mm	Einstellmaß X in mm
1.000	1	795	320
1.250	3	1.095	270
	1	990	375
1.600	16	1.465	250
	13	1.460	255
	10	1.455	260
	7	1.440	275
	5	1.430	285
	3	1.395	320
	2	1.355	360
2.000	30	1.840	275
	25	1.835	280
	20	1.830	285
	16	1.825	290
	13	1.820	295
	10	1.815	300
	7	1.795	320
	5	1.775	340
2.500	60	2.305	310
	50	2.305	310
	40	2.300	315
	30	2.295	320
	25	2.290	325
	20	2.285	330
	10	2.255	360
2.900	100	2.675	335
	80	2.670	340
	60	2.670	340
	50	2.665	345
	40	2.665	345
	20	2.645	365

TABELLE 2 Liegende Behälter (Tanks) aus Stahl

- nach DIN 6608-1 und DIN 6608-2 für die unterirdische Lagerung, Bauform zylindrisch, Erddeckung < 0,3 m maximal zulässige Füllvolumen 95 Vol-%
- nach DIN 6616 für die oberirdische Lagerung, Form A, Bauform zylindrisch
- nach DIN 6617 für die teilweise oberirdische Lagerung, Form A, Bauform zylindrisch

Behälterdurchmesser D in mm	Rauminhalt Behälter/-abteil in m ³	Ansprechhöhe h in mm	Einstellmaß X in mm
1.000	1	775	340
1.250	3	1.065	300
	1	965	400
1.600	16	1.420	295
	13	1.415	300
	10	1.410	305
	7	1.400	315
	5	1.385	330
	3	1.355	360
	2	1.320	395
2.000	30	1.785	330
	25	1.780	335
	20	1.775	340
	16	1.770	345
	13	1.765	350
	10	1.760	355
	7	1.745	370
2.500	5	1.725	390
	60	2.235	380
	50	2.230	385
	40	2.230	385
	30	2.225	390
	25	2.220	395
	20	2.215	400
2.900	10	2.185	430
	100	2.595	415
	80	2.590	420
	60	2.590	420
	50	2.585	425
	40	2.585	425
20	2.560	450	

TABELLE 3 Liegende Behälter (Tanks) aus Stahl nach DIN 6624 für die oberirdische Lagerung, Bauform zylindrisch

Behälterdurchmesser D in mm	Rauminhalt Behälter/-abteil in m ³	Ansprechhöhe h in mm	Einstellmaß X in mm
1.000	3,0	855	140
	2,0	835	160
	1,5	815	180
	1,0	780	215
1.250	5,0	1.085	160
	3,5	1.075	170
	3,0	1.065	180
	2,0	1.040	205

TABELLE 4 Stehende Behälter (Tanks) aus Stahl nach DIN 6619-1 und DIN 6619-2 für die unterirdische Lagerung, Erddeckung $\geq 0,3$ m Anmerkung: Normenausgaben ab Oktober 1981

Behälterdurchmesser D in mm	Rauminhalt Behälter/-abteil in m ³	Ansprechhöhe h in mm	Einstellmaß X in mm
2.000	7,0	2.145	385
	5,0	1.500	385
2.500	11,5	2.240	460
2.900	15,0	2.230	505

TABELLE 5 Stehende Behälter (Tanks) aus Stahl nach DIN 6619 für die unterirdische Lagerung Anmerkung: Normenausgabe ab Juli 1968

Behälterdurchmesser D in mm	Rauminhalt Behälter/-abteil in m ³	Ansprechhöhe h in mm	Einstellmaß X in mm
1.250	1,7	1.325	230
1.600	5,0	2.430	275
	3,8	1.850	240
	2,8	1.375	215
2.000	6,0	1.910	240

TABELLE 6 Stehende Behälter (Tanks) aus Stahl nach DIN 6623 für die oberirdische Lagerung

Behälterdurchmesser D in mm	Rauminhalt Behälter/-abteil in m ³	Ansprechhöhe h in mm	Einstellmaß X in mm
1.000	0,8	910	245
	0,6	665	230
	0,4	420	215
1.250	0,995 / 1,0	780	205

TABELLE 7 Stehende Behälter (Tanks) aus Stahl nach DIN 6618 für die oberirdische Lagerung

Behälterdurchmesser D in mm	Rauminhalt Behälter/-abteil in m ³	Ansprechhöhe h in mm	Einstellmaß X in mm
1.600	13	6.465	600
	10	4.935	520
	7	3.405	440
	5	2.535	390
2.000	25	7.965	680
	20	6.465	600
	16	4.985	520
	13	4.080	475
	10	3.095	420
2500	40	8.200	705
	30	6.170	600
	25	5.115	540
	20	4.135	490
2900	100	14.980	1075
	80	11.940	915
	60	8.435	755
	50	7.810	695
	30	4.584	525

TABELLE 8 Liegende zylindrische Tanks (Behälter) aus Stahl nach **DIN EN 12285-1** für die unterirdische Lagerung.

Fall 1: Erddeckung $\geq 0,8$ m, maximal zulässige Füllvolumen 97 Vol-%

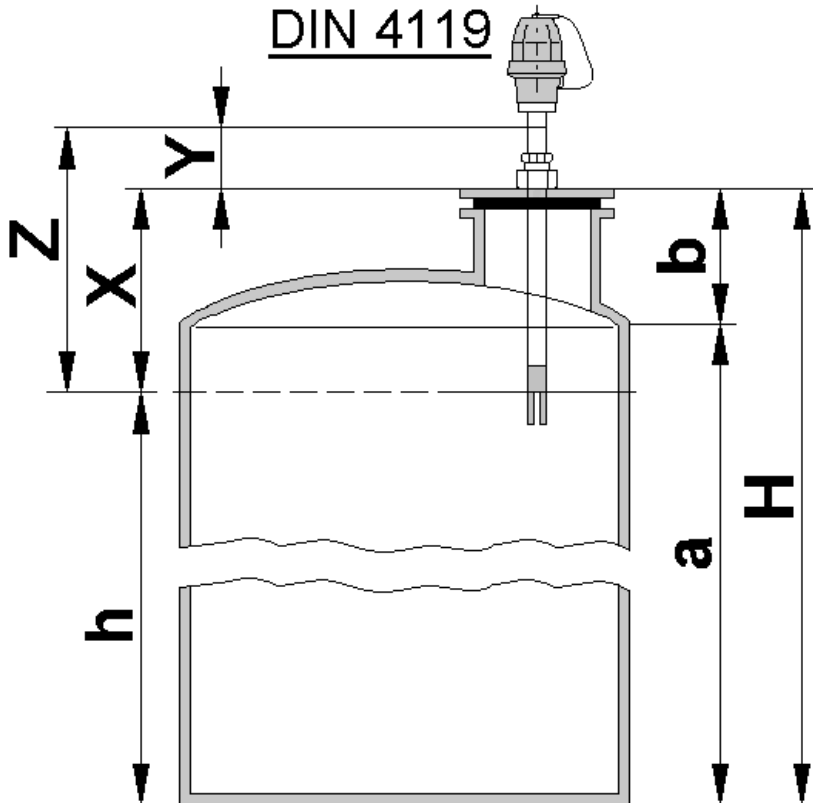
Flanschdicke und Deckeldicke Mannloch: ① = 12 mm ② = 16 mm ③ = 20 mm

Behälterdurchmesser D in mm	Behälterlänge in mm	Ansprechhöhe h in mm	Einstellmaß X in mm		
			①	②	③
800	1.500	776	250	255	260
900	1.500	873	255	260	265
1.000	1.500	970	260	265	270
1.100	2.700	1.067	265	270	275
1.200	2.800	1.164	270	275	280
1.300	3.700	1.261	275	280	285
1.400	5.400	1.358	280	285	290
1.500	7.000	1.455	285	290	295
1.600	8.600	1.552	290	295	300
1.700	8.600	1.649	295	300	305
1.800	8.600	1.746	300	305	310
1.900	8.600	1.843	305	310	315
2.000	7.000	1.940	310	315	320
2.100	8.500	2.037	315	320	325
2.200	10.100	2.134	320	325	330
2.300	10.100	2.231	325	330	335
2.400	10.100	2.328	330	335	340
2.500	8.800	2.425	335	340	345
2.600	10.800	2.522	340	345	350
2.700	12.800	2.619	345	350	355
2.800	12.800	2.716	350	355	360
2.900	12.800	2.813	355	360	365
3.000	16.000	2.910	360	365	370

Fall 2: Erddeckung $< 0,8$ m, maximal zulässige Füllvolumen 95 Vol-%

Flanschdicke und Deckeldicke Mannloch: ① = 12 mm ② = 16 mm ③ = 20 mm

Behälterdurchmesser D in mm	Behälterlänge in mm	Ansprechhöhe h in mm	Einstellmaß X in mm		
			①	②	③
800	1.500	760	255	260	265
900	1.500	855	260	265	270
1.000	1.500	950	265	270	275
1.100	2.700	1.045	270	275	280
1.200	2.800	1.140	275	280	285
1.300	3.700	1.235	280	285	290
1.400	5.400	1.330	285	290	295
1.500	7.000	1.425	290	295	300
1.600	8.600	1.520	295	300	305
1.700	8.600	1.615	300	305	310
1.800	8.600	1.710	305	310	315
1.900	8.600	1.805	310	315	320
2.000	7.000	1.900	315	320	325
2.100	8.500	1.995	320	325	330
2.200	10.100	2.090	325	330	335
2.300	10.100	2.185	330	335	340
2.400	10.100	2.280	335	340	345
2.500	8.800	2.375	340	345	350
2.600	10.800	2.470	345	350	355
2.700	12.800	2.565	350	355	360
2.800	12.800	2.660	355	360	365
2.900	12.800	2.755	360	365	370
3.000	16.000	2.850	365	370	375

Bild 4: Flachbodenbehälter nach DIN 4119**Ermittlung des Einstellmaßes X**

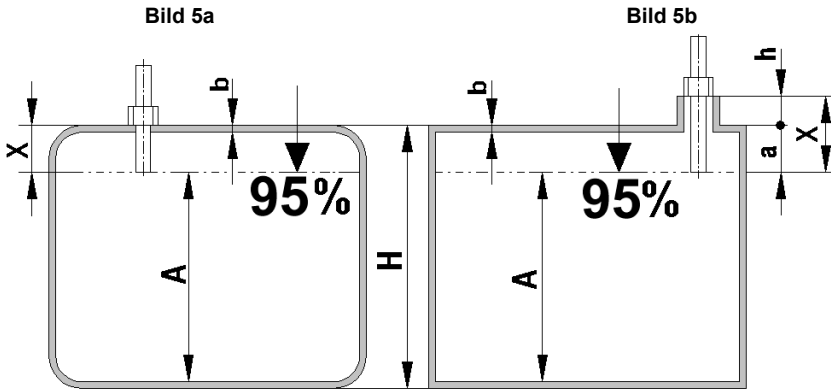
1. Mantelhöhe **a** messen.
2. Berechnen der Ansprechhöhe **h**, die dem maximal zulässigen Füllvolumen von 95 Vol-% entspricht.
$$h = a \cdot 0,95$$
3. Messen des lotrechten Abstandes Hilfsmaß **b**
b = Abstandsmaß Oberkante Domdeckel GWG-Einbaustutzen – Oberkante Behältermantel.

4. Errechnen des Einstellmaßes **X** gemäß Bild 4
$$H = a + b$$

$$X = H - h$$

BILD 5: BERECHNUNG EINSTELLHÖHE AUS PEILTABELLE DES BEHÄLTERS

Entsprechend den "Zulassungsgrundsätzen für Überfüllsicherungen" des DIBt und TRbF 510



Von dem Flüssigkeitsvolumen V_4 , dass dem zulässigen Füllungsgrad von 95 Vol-% (oder 97 Vol-%) entspricht, wird die ermittelte Nachlaufmenge subtrahiert. Aus dieser Differenz wird unter Zuhilfenahme der Peiltabelle die Ansprechhöhe ermittelt. Liegt keine Peiltabelle des Behälterherstellers vor und lässt sich die Ansprechhöhe nicht rechnerisch ermitteln, ist sie durch Auslitern des Behälters zu ermitteln.

Berechnung der Ansprechhöhe

1. Maximaler Volumenstrom bei der Befüllung, z.B. Tankwagenpumpe

$Q_{max} = \dots\dots\dots$ L/min.

3. Nachlaufmenge V_3

Nachlaufmenge aus Verzögerungszeiten:
 $V_1 = Q_{max} \cdot (t_{\Sigma} / 60) = \dots\dots\dots$ L

Nachlaufmenge aus Rohrleitungen:
 $V_2 = (\pi / 4) \cdot DN^2 \cdot L / 1000 = \dots\dots\dots$ L
DN in mm
L in m

V_2 - oder aus Diagramm

$V_3 = V_1 + V_2 = \dots\dots\dots$ L

4. Ansprechhöhe

Menge bei zulässigem Füllungsgrad $V_4 = \dots\dots\dots$ L

Nachlaufmenge $V_3 = \dots\dots\dots$ L

Menge V_5 bei Ansprechhöhe
Differenz aus $V_5 = V_4 - V_3 = \dots\dots\dots$ L

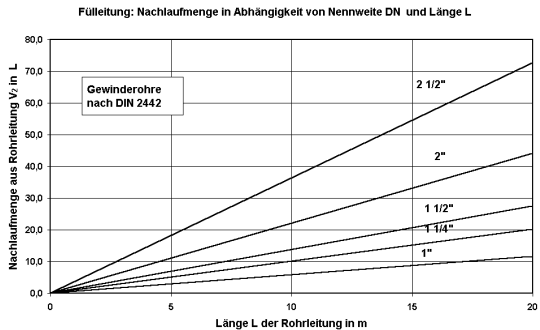
Aus Peiltabelle mit Volumen V_5 folgende Ansprechhöhe A entnehmen

$A = \dots\dots\dots$ mm

Einstellmaß X wie folgt bestimmen.

• Direkteinbau auf Behälterdecke bzw. Behälterscheitel nach Bild 5a: $X = H - A - b = \dots\dots\dots$ mm

• Einbau in eine Muffe G1 oder Gewindeflansch nach Bild 5b: $X = H - A - b + h = \dots\dots\dots$ mm



Beispiel 3: Behälter: Länge = 1m, Breite = 1m, Höhe = 1m, b = 5mm. (Rauminhalt 1m³ oder 1000 L)

1. $Q_{max} = 1200$ L/min

2. Gesamtzeit $t_{\Sigma} = 3$ s

3. Nachlaufmenge V_3

$V_1 = 1200 \text{ L/min} \cdot (3 / 60) = 60$ L

$V_2 =$ (aus Diagramm für 2" und 15m) = 35 L

$V_3 = (V_1 + V_2) = 60 \text{ L} + 35 \text{ L} = 95$ L

4. Ansprechhöhe A

$V_4 = (95\% \text{ von } 1000 \text{ L}) = 950$ L

$V_3 = 95$ L

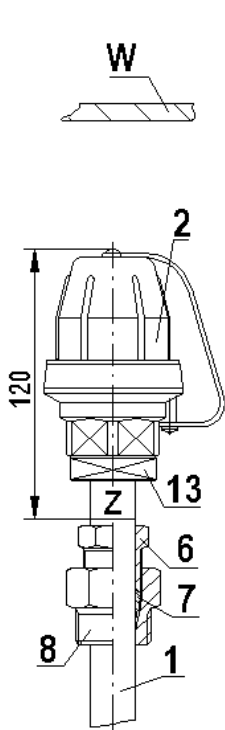
$V_5 = V_4 - V_3 = 855$ L

In Peiltabelle Volumen V_5 suchen und Ansprechhöhe $A = \dots\dots\dots$ mm entnehmen

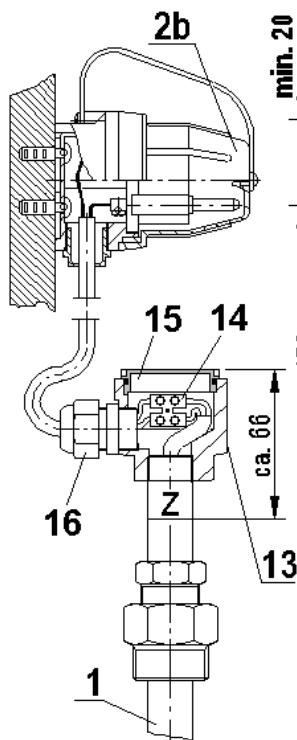
BILD 6: GRENZWERTGEBER-AUSFÜHRUNGEN

1	Sondenrohr	9	Feststellschraube	A -	Anspruchpunkt
2/2a/2b	Anschlusseinrichtung	10	Schneidring 15 mm	W -	Schachtabdeckung
3	Fühler (Kaltleiter)	11	Teleskop-Übergangsstück	X -	Einstellmaß
4	Kaltleiterhalter	12	Teleskoprohr	Y -	Kontrollmaß
5	Schutzhaube	13	Kennzeichnungsfläche	Z -	Sondenlänge
6	Duckschraube 20mm	14	Lüsterkerme	L -	Teleskoplänge
7	Schneidring 20mm	15			
8	Einbaukörper	16	Kabelverschraubung		

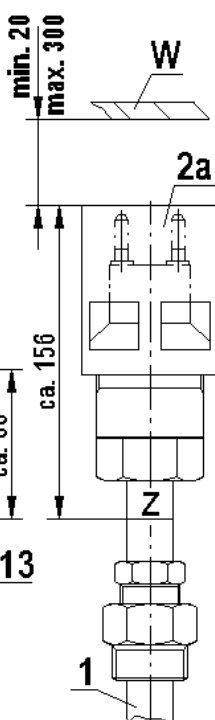
Ausführung I



Ausführung II



Ausführung III



Ausführung IV

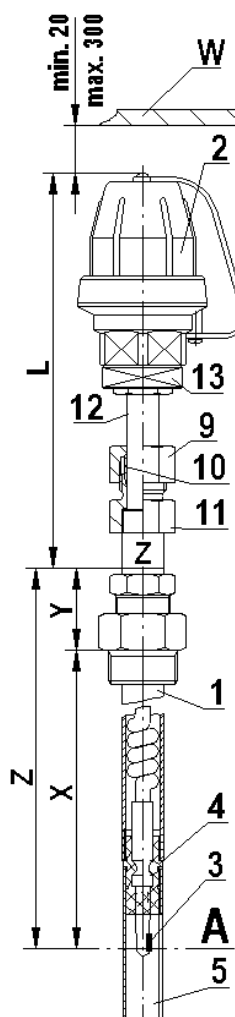
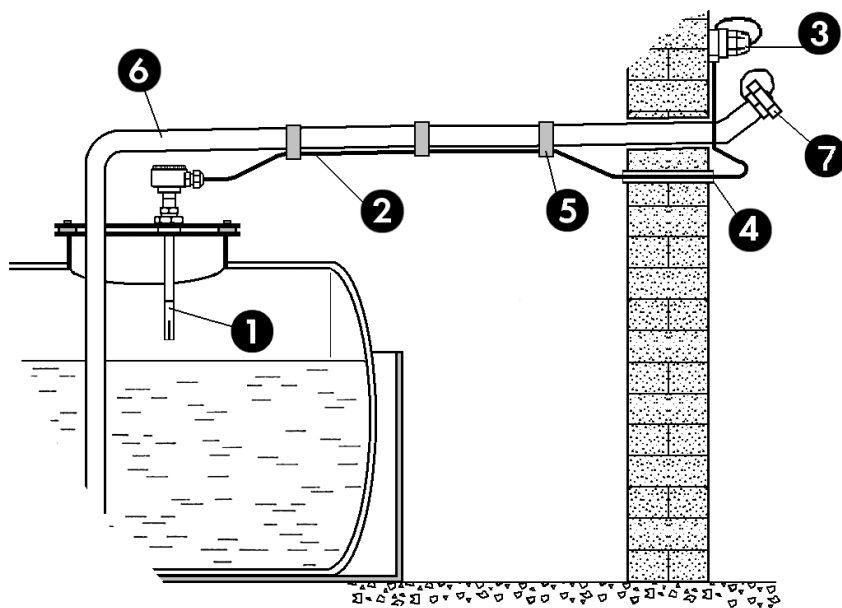
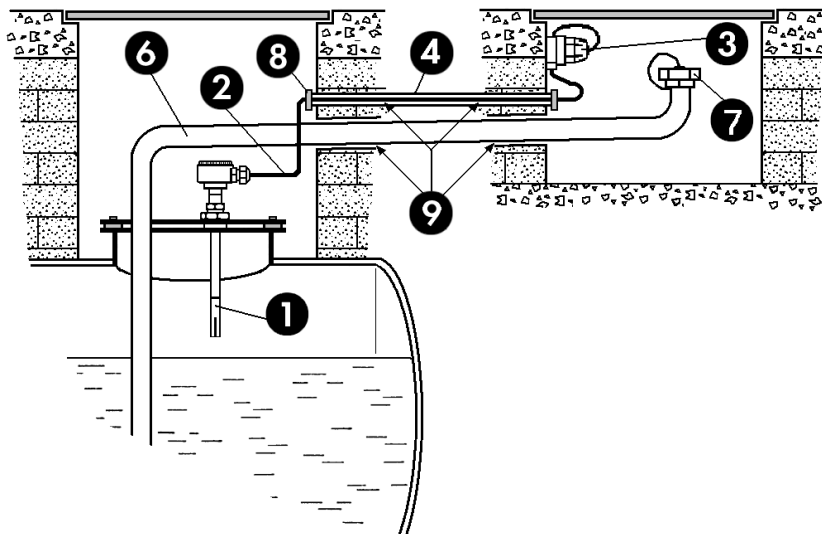


BILD 7 VERBINDUNGSLEITUNG BEI GWG-AUSFÜHRUNG II



- | | |
|--------------------------------|--|
| ① Grenzwertgeber | ⑥ Füllleitung |
| ② Verbindungsleitung | ⑦ Füllrohrverschluss |
| ③ Anschlusseinrichtung Typ 905 | ⑧ Einführung flüssigkeitsdicht bei nichtentzündlichen Flüssigkeiten (z.B. Heizöl EL) |
| ④ Schutzrohr | ⑨ Einführung gasdicht bei entzündlichen Flüssigkeiten |
| ⑤ Kabelbinder | |

Wichtig für eventuelle Gewährleistungsansprüche!
BEIM ANLAGENBETREIBER AUFBEWAHREN

EINBAUBESCHEINIGUNG DES FACHBETRIEBES

Hiermit bestätige ich den ordnungsgemäßen Einbau des Grenzwertgebers entsprechend der gültigen Montage- und Bedienungsanleitung. Nach Abschluss der Montage wurde das Gerät der Inbetriebnahme und einer Funktionsprüfung unterzogen. Der Grenzwertgeber arbeitete zum Zeitpunkt der Inbetriebnahme störungsfrei.

Der Grenzwertgeber wurde eingebaut in einen Behälter:

Hersteller:	▶	
Fabrikat- Nr.	▶	
Zulassung / Prüfzeichen:	▶	
Behälter nach DIN	▶	
Inhalt in Liter:	▶	
Maximal zulässige Füllvolumen	▶	Vol-%
Einstellmaß X =	▶	mm

Anschrift des Betreibers

Anschrift des Fachbetriebes

Ort, Datum

Fachbetrieb (Stempel, Unterschrift)



GOK Regler- und Armaturen-Gesellschaft mbH & Co. KG

Obernreiter Straße 2-16, D-97 340 Marktbreit ☎ +49 9332 404 0 Fax +49 9332 404 43
e-mail: info@gok-online.de Internet: www.gok-online.de