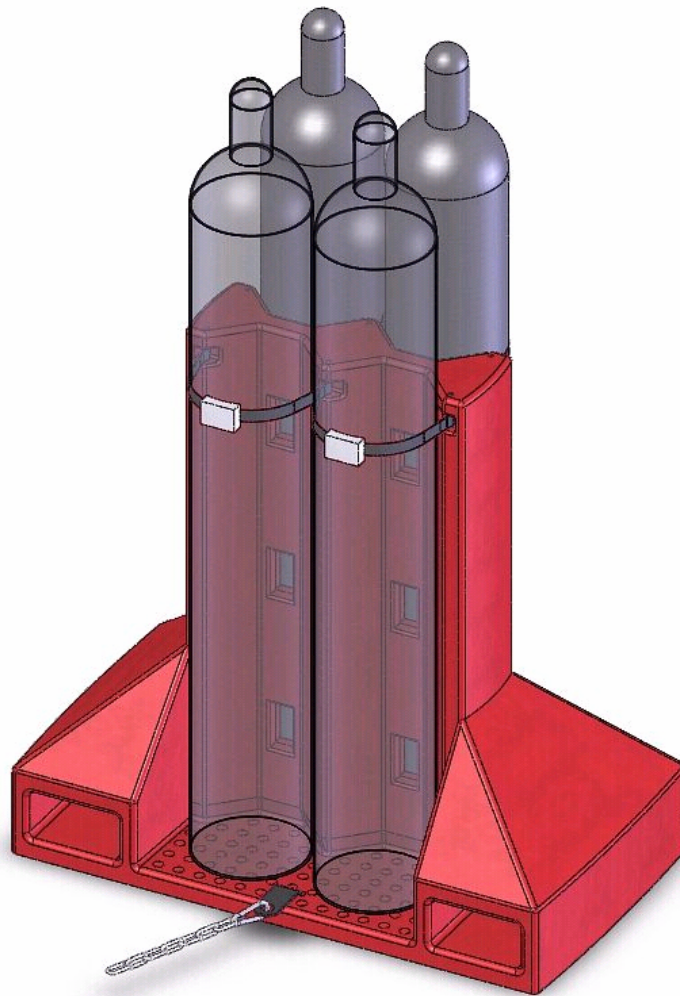


DENIOS.

Gasflaschenpalette aus PE



BETRIEBSANLEITUNG

Mat.-Nr.: 175237 DE BA 105 PE-Gasflaschenpalette GFP-4

12/2007

1. Allgemeine Hinweise

Diese Betriebsanleitung gilt für die Gasflaschenpalette GFP-4. Sie enthält alle erforderlichen Angaben für eine einwandfreie Inbetriebnahme, einen störungsfreien Betrieb, die Wartung, Außerbetriebnahme und die Entsorgung. Die Hinweise und Anweisungen dieser Betriebsanleitung sind einzuhalten und zu beachten.

Ohne Genehmigungen des Herstellers dürfen keine Veränderungen, An- oder Umbauten am Produkt vorgenommen werden. Für Veränderungen ohne Genehmigung des Herstellers wird keine Haftung übernommen und die Gewährleistung erlischt.

Wenn Sie weitere Fragen haben, stehen wir Ihnen unter der Service-Hotline 0800 / 753-000-3 gerne zur Verfügung.

2. Grundlegende Sicherheitshinweise

Jede Person, die mit dem Produkt arbeitet, muss sich mit dem Inhalt der Betriebsanleitung vertraut gemacht haben.



Wir weisen im Umgang mit Gasflaschen auf die **TRG 280** (Technische Regel Druckgase) hin



- Unebene Flächen nur mit größter Vorsicht befahren!



- Keine starken Gefälle oder Steigungen befahren!



- Die PE-Gasflaschenpalette nicht direkter Sonneneinstrahlung oder anderen Wärmequellen aussetzen! Es kann sonst zu materialbedingter Verminderung der Festigkeit und Formstabilität kommen!



- Feuer, offenes Licht und Rauchen in unmittelbarer Nähe verboten!



- Beachten Sie die allgemeingültigen Regeln beim Transport und Gebrauch von Flurförderfahrzeugen!



- Nicht unter schwebenden Lasten aufhalten!

3. Einsatz und Verwendungszweck

Die PE-Gasflaschenpalette dient zum **innerbetrieblichen Transport** von max. 4 Druckgasflaschen á Ø 230 mm mittels Gabelstapler oder ähnlichen Flurförderfahrzeugen.



Hinweis: Eine Verwendung im öffentlichen Straßenverkehr ist nicht zulässig!

4. Technische Daten

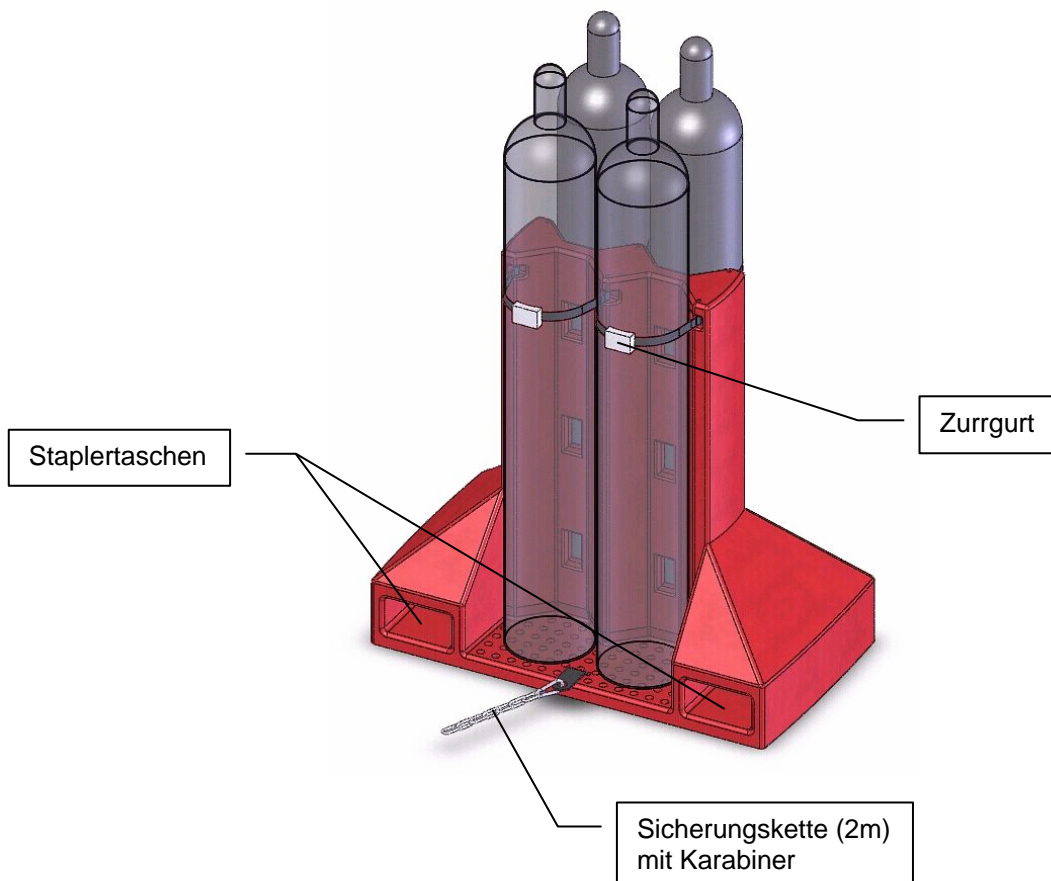
Typ	:	PE-Gasflaschenpalette
Artikel - Nr.	:	155648
Abmessungen B x T x H	:	1120 x 600 x 1100 mm
Leergewicht	:	27 kg
geeignet für	:	4 Gasflaschen á Ø 230 mm
max. Zuladung	:	300 kg
Umgebungstemperatur	:	0 bis + 50°C

5. Produktbeschreibung

5.1 Aufbau

Die Gasflaschenpalette besteht aus einem stabilen PE-Kunststoffgrundkörper, der mit Einfahrkufen versehen ist. Zur Sicherung der Gasflaschen ist die Palette mit Zurrgurten ausgestattet. Eine Sicherungskette Mit Karabinerhaken verhindert ein Abrutschen der Gasflaschenpalette von den Staplergabeln.

5.2 Technische Darstellung:



6. Betrieb

6.1 Beförderung mit Gabelstapler oder ähnlichen Flurförderfahrzeugen



- Unebene Flächen nur mit größter Vorsicht befahren!
- Keine starken Gefälle oder Steigungen befahren!



- Die PE-Gasflaschenpalette mit den Druckgasflaschen beladen.
- Die Gasflaschen mit den Zurr Gurten gegen Herausfallen sichern.
- Fahren Sie mit den Gabelkufen in die Staplertaschen bis zum Anschlag ein.
- Sichern Sie die PE-Gasflaschenpalette mit Hilfe der Sicherungskette am Gabelbaum gegen Abrutschen.
- Heben Sie die PE-Gasflaschenpalette an und verbringen diese im Schrittempo an den vorgesehenen Ort.

7. Wartung, Prüfung und Instandhaltung

- Die PE-Gasflaschenpalette GFP-4 ist wartungsfrei.



- Bitte in regelmäßigen Abständen Palette, Zurr gurt und Sicherungskette auf Beschädigungen überprüfen, die die Tragfähigkeit und Sicherheit beeinträchtigen könnten.
- Der Prüfumfang bei einer Sicht- und Funktionsprüfung erstreckt sich auf Brüche, Verformungen, Anrisse, Beschädigungen, Verschleiß und Funktionsstörungen des Handling Systems.



- **Bei sichtbaren Verformungen, offensichtlichen Schäden und starker Abnutzung ist das Handling System nicht mehr zu verwenden.**

EG-Konformitätserklärung

im Sinne der EG-Richtlinie Maschinen 98/392/EWG, Anhang II A

Hiermit erklären wir, die DENIOS AG, Dehmer Straße 58-66, 32549 Bad Oeynhausen, dass die Bauart unseres Produktes:

PE-Gasflaschenpalette

folgenden einschlägigen Bestimmungen entspricht:

EG - Maschinenrichtlinie 98/37/EG



Angewendete harmonisierte Normen:

EN 1050

EN 12100 Teil 1-2

auf die sich unsere Erklärung bezieht.

Bad Oeynhausen den 24.02.2006

A handwritten signature in black ink, appearing to read 'Theodor Breucker', written over a horizontal dotted line.

Theodor Breucker
- Vorstand -



DENIOS AG

Dehmer Straße 58-66

32549 Bad Oeynhausen

Tel.: +49 (0)5731 7 53 – 0

Fax: +49 (0)5731 7 53 – 197

E-Mail: info@denios.com

Ihren lokalen Ansprechpartner finden Sie auf unserer Internetseite www.denios.com