

DENIOS.

Aufbauregal für Gasflaschenschränke
Stackable Racking for Gas bottle Cabinets
Rayonnage superposable pour stockage de Bouteilles de gaz
Estantería accesoria para almacenamiento de botellas de gas



DENIOS.

DENIOS AG

Dehmer Straße 58-66

32549 Bad Oeynhausen

Tel.: +49 (0)5731 7 53 – 0

Fax: +49 (0)5731 7 53 – 197

E-Mail: info@denios.com

Ihren lokalen Ansprechpartner finden Sie auf unserer Internetseite www.denios.com

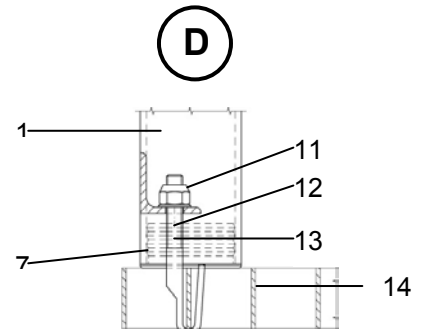
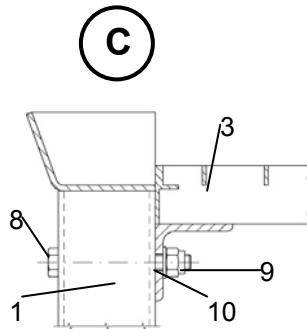
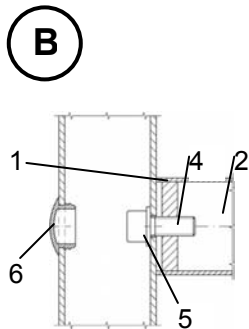
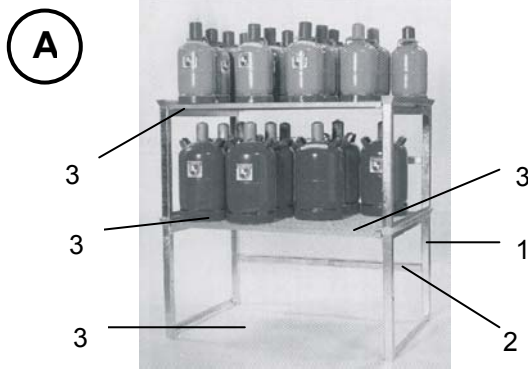
You'll find your local partner on our InterNet side www.denios.com

Vous trouverez le nom de votre interlocuteur sur notre site internet www.denios.com

En nuestra página web encontrará usted la persona de contacto correspondiente www.denios.com

06/2007

173487_BA_INT 001



Pos.	Deutsch	English	Français	Español
A	Technische Darstellung (zwei Regale gestapelt)	Technical exposition	Description technique	Descripción técnica
B	Traverse entsprechend der Abbildung an den Seitenrahmen befestigen	Secure the cross member to the side frames as shown below	Fixer la traverse sur les cadres latéraux conformément à l'illustration	Fijar los travesaños a los marcos laterales según indica la figura
C	Gitterrostaufgabe nach Abbildung an den Seitenrahmen befestigen	Secure the grid to the side frames	Fixer le caillebotis sur les cadres latéraux comme sur l'illustration	Fijar los soportes de la rejilla a los marcos laterales según indica la figura
D	Regal gemäß Abbildung an der Gitterroste des Gasflaschenschrankes befestigen.	Secure the grid to the gas cylinder cabinet as shown in the diagram.	Fixer l'étagère conformément à l'illustration sur les caillebotis de l'armoire pour bouteilles de gaz.	Fijar la estantería a la rejilla del armario para botellas de gas según la figura
1	Seitenrahmen	Side frames	Cadre latéral	Cuardo
2	Traverse	Cross members	Traverse	Travesaño
3	Gitterrost / Lagerebene	Grid/ storage levels	Niveaux de stockage / Caillebotis	Reja/ nivel del banco
4	Zylinderschraube M10 x 25	Panscrew M10 x 25	Vis M10 x 25	Tornillo M10 x 25
5	Federring	Spring washer	Rondelle Grower	Collar muelle
6	Kunststoffstopfen 20 mm Natur	PE-plug 20mm	Bouchon naturelle PE 20mm	Tapon natural PE 20mm
7	Kunststoffstopfen 50x50x2 mm	PE-plug 50x50x2mm	Bouchon Pe 50x50x2mm	Tapon PE 50x50x2mm
8	Sechskantschraube M8x70	Hexagon screw M8 x 70	Vis hexagonal M8 x 70	Tornillo hexágono M8 x 70
9	Sechskantmutter	Hexagon nut	Ecrou hexagonal en acier	Tuerca
10	Scheibe	Washer	Plaque	Disco
11	Hakenschaube	Clip bolt	Vis agraffer	Tornillo grafo
12	Sechskantmutter	Hexagon nut	Ecrou hexagonal en acier	Tuerca
13	Scheibe	Washer	Plaque	Disco
14	Gitterrost Gasflaschenschrank	Grid of the gas cylinder cabinet	Caillebotis armoire pour bouteilles de gaz	Rejilla del armario para botellas

Deutsch

1. Allgemeine Hinweise

Die Allgemeine Betriebsanleitung für Lagersysteme, 103041, in der zurzeit gültigen Fassung ist zu beachten. Die nationalen Vorschriften und Sicherheitsbestimmungen sind zu beachten.

2. Spezielle Sicherheitshinweise



Absolut verboten sind Feuer, offenes Licht sowie Rauchen in der Nähe des Lagersystems.



Beim Betrieb des Druckgasflaschenschrankes DGF ist die **TRG 280** (Technische Regel Druckgase) zu beachten. Besonders hingewiesen wird hier auf die Vorschrift für die Lagerung von Druckgasbehältern mit brennbaren oder sehr giftigen Gasen.



TRG 280, Punkt 5.1.4: Das Umfüllen von Druckgasen sowie die Instandhaltung von Druckgasbehältern sind in Lagern nicht zulässig.

TRG 280, Punkt 5.1.5: Die Läger dürfen dem allgemeinen Verkehr nicht zugänglich sein. Unbefugten ist das Betreten der Läger zu verbieten. Auf das Verbot ist durch Schilder hinzuweisen.

3. Einsatz und Verwendungszweck

Das Stapelregal dient zum sicheren vorschriftsmäßigen Lagern von Gasflaschen. Durch Einstellen der Stapelregale in einen Gasflaschenschrank kann die Höhe des Schrankes, auch bei kleineren Flaschen, optimal genutzt werden.

4. Technische Beschreibung

Ausführung

Das Aufbauregal besteht aus einem stabilen, geschraubten, komplett verzinkten Hohlprofilrahmen. Es dürfen maximal zwei Regale übereinander gestapelt werden. Dadurch ergeben sich drei Lagerebenen.

5. Aufbau

Montage

Für den Aufbau der Stapelregale ist fachkundiges Personal einzusetzen. Um einen sicheren Stand der Gasflaschen in den Stapelregalen zu gewährleisten, muss das untere Regal an den Gitterrosten des Gasflaschenschrankes befestigt werden.

6. Technische Daten

Siehe Typenschild

7. Wartung und Instandhaltung

Die Schraubverbindung auf sicheren Halt kontrollieren.

English

1. General Instructions

The general instructions for storage systems, material no. 103041, in the current version, must be observed. National standards and safety regulations must be observed.

2. Fundamental safety instructions



Smoking in the vicinity of the storage system is prohibited. Fire/open flame must not come into the contact with the storage facility.



The technical regulations **TRG 280** for the storage of pressurised gas when using pressurised gas cabinets must be observed. This regulation is concerned with the storage of flammable or highly poisonous gas in pressurised gas cylinder containers.



TRG 280, Section 5.1.4: Dispensing pressured gas from cylinders inside the storage facility is prohibited.

TRG 280, Section 5.1.5: Unauthorised access to the gas storage facility must be prevented; warning signs should be displayed on the outside of the storage system.

3. Use and intended purpose

The stackable racking is used for the safe storage of gas cylinders to statutory requirements. By fitting the stackable racking into a gas cylinder cabinet, optimum use can be made of the height of the cabinet even when the cylinders are quite small.

4. Technical details

Design

The shelving consists of a sturdy, hollow, galvanized steel frame, screwed together. Up to two shelving units can be stacked on top of each other, to provide up to three storage levels.

5. Assembly

Mounting

The racking should only be assembled by trained personnel. The bottom shelf should be fixed to the grid of the gas cylinder cabinet to ensure the cylinders can be stored safely.

6. Specifications

See type label.

7. Maintenance and servicing

Check the firm hold of the screwed connection.

Français

1. Indications générales

La notice d'utilisation générale pour le système de stockage 103041 doit être considérée dans sa version actuelle. Respecter les normes et les prescriptions de sécurité en vigueur localement.

2. Indications spécifiques de sécurité



Il est strictement interdit de faire du feu ou de fumer à proximité du système de stockage.



Pour le bon fonctionnement de l'armoire de stockage de bouteilles de gaz comprimé DGF, le **TRG 280** (procédure technique des gaz comprimés) doit être respecté. Nous nous devons d'insister tout particulièrement sur le respect des procédures concernant le stockage des bouteilles de gaz comprimé contenant des gaz inflammables ou très toxiques.



TRG 280, point 5.1.4 : Le transvasement des gaz comprimés ainsi que la maintenance des bouteilles de gaz comprimé ne doivent en aucun cas être effectués à l'intérieur.

TRG 280, point 5.1.5 : La circulation est interdite dans les systèmes de stockage. Interdiction formelle aux personnes non habilitées de pénétrer dans le système de stockage. Le panneau indique cette interdiction.

3. Usage et emploi

Le rayonnage superposable sert au stockage réglementaire de bouteilles de gaz. La mise en place du rayonnage superposable dans une armoire pour bouteilles de gaz permet d'optimiser le stockage de bouteille en hauteur et ainsi de gagner de la place au sol, même avec des petites bouteilles.

4. Description technique

Modèle

Le rayonnage est composé d'un cadre stable, vissé et entièrement galvanisé.

Au maximum deux étagères peuvent être empilées l'une sur l'autre. De cette manière trois Niveaux de stockage sont disponibles.

5. Montage

Assemblage

Un personnel compétent est requis pour le montage des rayonnages empilables. Pour garantir la bonne stabilité des bouteilles de gaz dans les rayonnages empilables, l'étagère la plus basse doit être fixée sur les caillebotis de l'armoire pour bouteilles de gaz.

6. Données techniques

Voir la fiche signalétique

7. Maintenance et entretien

Contrôler la tenue sécurisée des raccords vissés.

Español

1. Aviso general

Han de tenerse en cuenta las instrucciones de uso para el sistema de almacenamiento, 103041, que estén actualmente en vigor. Deben observarse las normativas y disposiciones de seguridad nacionales.

2. Indicaciones especiales de seguridad



Queda absolutamente prohibido en las cercanías del sistema de almacenamiento fumar, encender fuego o luz abierta.



En el uso del armario para botellas de gas a presión DGF se ha de seguir el Reglamento Técnico de Gases a presión (**Alemania, TRG 280**). Se hace especial hincapié en la normativa sobre el almacenamiento de recipientes de gas a presión con gases inflamables o muy tóxicos.



TRG 280, Punto 5.1.4: El trasvase de gases a presión así como el mantenimiento de los recipientes para gases a presión no son admisibles en el almacén.

TRG 280, Punto 5.1.5: El almacenamiento no ha de estar al alcance general. Queda prohibido el acceso a toda persona no autorizada. La prohibición constará en letreros o señales.

3. Empleo y finalidad

La estantería accesoria sirve para almacenar, según el reglamento, botellas de gas. Colocando la estantería accesoria en un armario para botellas de gas, se puede aprovechar el armario de menra óptima regulando la altura de la estantería.

4. Descripción técnica

Modelo

La estantería accesoria está formada por un armazón estable, atornillado y completamente galvanizado. Sólo pueden ser apiladas un máximo de dos estanterías, obteniendo tres niveles de almacenamiento.

5. Montaje

Instalación

Para montar la estantería accesoria se necesita personal cualificado. Para garantizar un almacenamiento seguro de las botellas de gas en la estantería, la parte inferior de la estantería ha de estar fijada a la rejilla del armario para botellas de gas.

6. Datos técnicos

Ver placa de identificación

7. Mantenimiento y conservación

Controlar el estado de tornillos y uniones.

