

DENIOS.

Aufbauregal mit Einschub- oder Auffangwanne
Rack with sump/ sliding sump tray
Poste de Soutirage avec un Bac de Rétention
Estantería con Cubet de Retención



DENIOS.

DENIOS AG

Dehmer Straße 58-66

32549 Bad Oeynhausen

Tel.: +49 (0)5731 7 53 – 0

Fax: +49 (0)5731 7 53 – 197

E-Mail: info@denios.com

Ihren lokalen Ansprechpartner finden Sie auf unserer Internetseite www.denios.com

You`ll find your local partner on our InterNet side www.denios.com

Vous trouverez le nom de votre interlocuteur sur notre site internet www.denios.com

En nuestra página web encontrará usted la persona de contacto correspondiente www.denios.com

06/2007

ARL / ARK

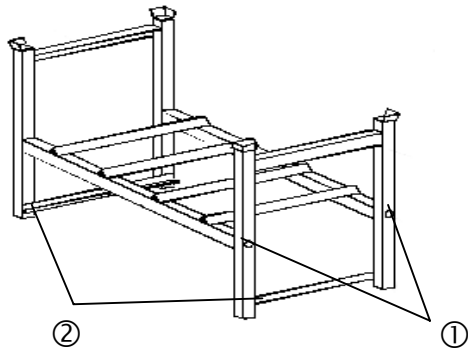


Fig.1

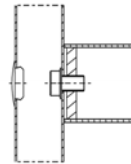
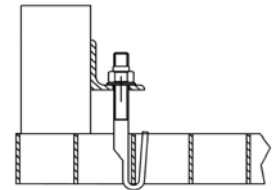


Fig. 2



ARG

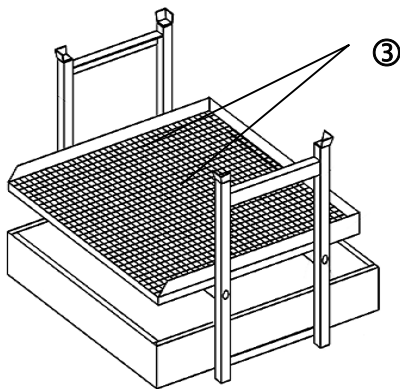
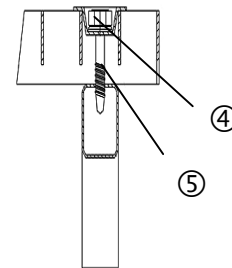


Fig. 3



Pos.	Deutsch	English	Français	Español
1	Verschraubung (Fig. 1)	Screws (fig. 1)	Raccord à vis fig. 1	Atornillamiento Fig. 1
2	Befestigung Mutter (Fig. 2)	Nuts (fig. 2)	Fixation fig. 2	Sujeción Fig. 2
3	Gitterrost Verschraubung (Fig. 3)	Srew the grid in place (fig. 3)	Raccord à vis du caillebotis fig. 3	Rejilla Atornillamiento Fig. 3
4	Teller / Scheibe	Disc/ Washer	Disque / Rondelle	Plato / Arandela
5	Bohrschraube	Drilling screw	Vis	Tornillo de talador

Deutsch

1. Allgemeine Hinweise

Die Allgemeine Betriebsanleitung für Lagersysteme, 103041, in der zurzeit gültigen Fassung ist zu beachten. Die nationalen Vorschriften und Sicherheitsbestimmungen sind zu beachten.

2. Einsatz- und Verwendungszweck

Das Lagersystem / die Auffangwanne dient zum sicheren Lagern von Gefahrstoffen in Fässern á 200 Liter und Kleingebinden.



Nur Stoffe einlagern, gegen die der Werkstoff der Auffangwanne beständig ist.

Siehe Allgemeine Betriebsanleitung.

3. Technische Beschreibung

Ausführung

Das Aufbauregal mit Einschubwanne/Auffangwanne besteht aus einem stabilen geschraubten Rohrrahmen mit einer geschweißten Auffangwanne.

4. Aufbau

Die zulässigen Lagermengen, Lagermedien sowie die Medienbeständigkeit der Auffangwanne sind der "Allgemeinen Betriebsanleitung" zu entnehmen.

Das Aufbauregal mit Einschubwanne/Auffangwanne ebenerdig aufstellen.

Um das Beschicken, Lagern und Abfüllen in das Aufbauregal zu erleichtern, sollte das optional lieferbare DENIOS AG-Zubehör eingesetzt werden.

ARL

- Seitenrahmen und Fassauflage verbinden (Fig. 1) und ausrichten
- Ggf. Einschubwanne einschieben (vorderen und hinteren Überstand beachten)
- Seitenrahmen mit Gitterrost verbinden (Fig. 2 / nur bei Aufbau auf Auffangwanne)

ARK

- Seitenrahmen und Längsrohr verbinden (Fig. 1) und ausrichten
- Ggf. Einschubwanne einschieben (vorderen und hinteren Überstand beachten)
- Kanisterstützrahmen nach Bedarf einlegen
- Seitenrahmen mit Gitterrost verbinden (Fig. 2 / nur bei Aufbau auf Auffangwanne)

ARG

- Seitenrahmen und Längsrohr verbinden (Fig. 1) und ausrichten
- Einleitbleche auf die Längsrohre legen
- Gitterrost auf die Einleitbleche legen (vorderen und hinteren Überstand beachten)
- Gitterrost verschrauben (Fig. 3)
- Ggf. Einschubwanne einschieben (vorderen und hinteren Überstand beachten)
- Seitenrahmen mit Gitterrost verbinden (Fig. 2 / nur bei Aufbau auf Auffangwanne)
- Befestigen Sie den Fachlastaufkleber am Regal!

5. Technische Daten

Siehe Typenschild und Fachlastaufkleber

6. Betrieb

Nicht ohne Sicherungsstifte und Sicherungstopfen betreiben!

7. Wartung und Instandhaltung



Die Prüfung und Wartung ist entsprechend den Anweisungen der allgemeinen Betriebsanleitung, die in der Anlage beiliegt, einzuhalten und durchzuführen. Bei Austausch von Teilen sind nur Originalersatzteile des Herstellers zu verwenden!

English

1. General Instructions

The general instructions for storage systems, material no. 103041, in the current version, must be observed. National standards and safety regulations must be observed.

2. Use and intended purpose

The storage system/sump is used for the safe storage of hazardous substances in 200 litre drums and in cans and other small containers.



Only store substances to which the material of the sump is resistant.

See the General Operating Instructions.

3. Technical details

Design

The racking consists of a sump/ sliding sump tray and a sturdy steel tube frame, screwed together

4. Assembly

The storage capacity and media resistance list are detailed in the general operating instructions. Place the stackable racking with sliding sump tray on level ground.

Denios accessories facilitate storage and dispensing from the racking.

ARL

- Put the side frames and drum supports together (fig. 1).
- Slide the sump tray under the racking (ensuring that the sump protrudes at the front and the back).
- Put the side frames and grids together (fig. 2, only use the grid for the storage level above the sump).

ARK

- Put the side frames and the horizontal tubes together (fig. 1).
- Slide the sump tray under the racking (ensuring that the sump protrudes at the front and the back).
- Place the protective frame for canisters on the cross members if required.
- Put the side frames and grids together (fig. 2, only use the grid for the storage level above the sump).

ARG

- Put the side frames and the horizontal tubes together (fig. 1).
- Place the grid on the slid in units (ensure that the grid protrudes at the front and at the back)
- Screw the grid down (fig. 3).
- Slide the sump tray under the racking (ensuring that the sump protrudes at the front and the back).
- Put the side frames and grids together (fig. 2, only use the grid for the storage level above the sump).
- Fix the shelf capacity label onto the racking.

5. Specifications

See type label and load label.

6. Operation

Do not use without fastening pins and retaining plug.

7. Maintenance and Servicing



The inspection and maintenance of the storage system/sump must be carried out in accordance with the directions in the general operating instructions enclosed in the annex. When replacing parts only the manufacturer's original parts may be used!

Français

1. Indications générales

La notice d'utilisation générale pour le système de stockage 103041 doit être considérée dans sa version actuelle. Respecter les normes et les prescriptions de sécurité en vigueur localement.

2. Usage et emploi

Le bac de rétention/ système de stockage sert au stockage sécurisé de fûts d'au plus 200 litres et de petits récipients



Ne stocker que des matières contre lesquelles le matériau du bac de rétention est résistant. Se reporter au manuel d'utilisation général.

3. Description technique

Modèle

Le poste de soutirage avec un bac de rétention est composé d'un châssis tubulaire vissé et d'un bac de rétention soudé.

4. Montage

Vous trouverez les informations concernant le volume de stockage, les produits stockés et la liste de compatibilité dans le « manuel général ».

Poser le poste de soutirage avec bac de rétention de plain pied.

Pour faciliter le chargement, le stockage et le soutirage, utilisez les accessoires DENIOS disponibles en option.

ARL

- Fixer et alignez les cadres latéraux avec le support de fût (fig. 1)
- Insérer éventuellement le bac de rétention (respecter les distances à l'avant et à l'arrière)
- Attacher les cadres latéraux au caillebotis (fig. 2/seulement pour un montage sur bac de rétention)

ARK

- Fixer et aligner les cadres latéraux avec le tube longitudinal (fig. 1)
- Insérer éventuellement le bac de rétention (respecter les distances à l'avant et à l'arrière)
- Insérer les supports pour bidons si besoin
- Attacher les cadres latéraux au caillebotis (fig. 2/seulement pour un montage sur bac de rétention)

ARG

- Fixer et aligner les cadres latéraux avec le tube longitudinal (fig. 1)
- Disposer les tôles d'insertion sur les tubes longitudinaux
- Disposer le caillebotis sur les tôles d'insertion (respecter les distances à l'avant et à l'arrière)
- Visser le caillebotis (fig. 3)
- Insérer éventuellement le bac de rétention (respecter les distances à l'avant et à l'arrière)
- Attacher les cadres latéraux au caillebotis (fig. 2/seulement pour un montage sur bac de rétention)
- Disposer l'autocollant de fret spécialisé sur sur le rayonnage !

5. Données techniques

Voir la fiche signalétique et l'autocollant sur lequel figure la charge admissible.

6. Fonctionnement

Ne pas utiliser sans goupilles et étoupes de sécurité.

7. Maintenance et entretien



Le contrôle et la maintenance sont à effectuer selon les consignes du guide d'utilisation général situé dans la station. N'utiliser que des pièces de rechange d'origine du fabricant lors du remplacement de pièces!

Español

1. Aviso general

Han de tenerse en cuenta las instrucciones de uso para el sistema de almacenamiento, 103041, que estén actualmente en vigor. Deben observarse las normativas y disposiciones de seguridad nacionales.

2. Empleo y finalidad

El sistema de almacenamiento / el cubeto de retención sirve para almacenar de forma segura bidones de hasta 200 litros y pequeños recipientes.



Almacenar únicamente las sustancias a las que el cubeto es resistente.

Ver las instrucciones generales de uso.

3. Descripción técnica

Modelo

La estantería de módulos consta de un armazón de tubos estable y atornillado y de un cubeto soldado.

4. Montaje

Las cantidades de almacenamiento permitidas, así como los medios de almacenamiento y la resistencia de los medios del cubeto están reflejadas en las Instrucciones generales de uso.

Colocar la estantería con cubetos adicionales y de retención sobre el suelo.

Para facilitar la carga, el almacenamiento y el llenado de la estantería, debería utilizarse el accesorio opcional DENIOS AG.

ARL

- Unir y ajustar el marco lateral y el soporte para bidones (Fig. 1)
- Colocar (si procede) el cubeto adicional (vigilar si sobrepasa por delante y por detrás)
- Unir el marco lateral con la rejilla (Fig. 2 / sólo para montaje sobre cubeto)

ARK

- Unir y ajustar el marco lateral y el tubo alargado (Fig. 1)
- Colocar (si procede) el cubeto adicional (vigilar si sobrepasa por delante y por detrás)
- Colocar el marco porta bidones según necesidad

ARG

- Unir y ajustar el marco lateral y el tubo alargado (Fig. 1)
- Colocar la chapa sobre el tubo alargado
- Colocar rejilla sobre la chapa (vigilar si sobrepasa por delante y por detrás)
- Atornillar la rejilla (Fig. 3)
- Colocar (si procede) el cubeto adicional (vigilar si sobrepasa por delante y por detrás)
- Unir el marco lateral con la rejilla (Fig. 2 / sólo para montaje sobre cubeto)
- ¡No olvide pegar la etiqueta correspondiente en las pegatinas adjuntas y péguelas

5. Datos técnicos

Ver placa de identificación y pegatina específica.

6. Funcionamiento

¡No utilizarlo sin clavijas ni tapones de seguridad

7. Mantenimiento y conservación



Las pruebas y mantenimiento han de realizarse según las indicaciones de las Instrucciones generales de uso, adjuntas en el anexo. ¡Si cambia alguna pieza, utilice sólo respuestos originales del fabricante!

