

# DENIOS AG

Dehmer Straße 58-66  
32549 Bad Oeynhausen

Telefon: (05731) 753-0  
Fax: (05731) 753-199  
E-Mail: [info@denios.de](mailto:info@denios.de)

## Hydraulische Werkstattkrane LBK

### Die Besonderheiten der LBK-Werkstattkrane



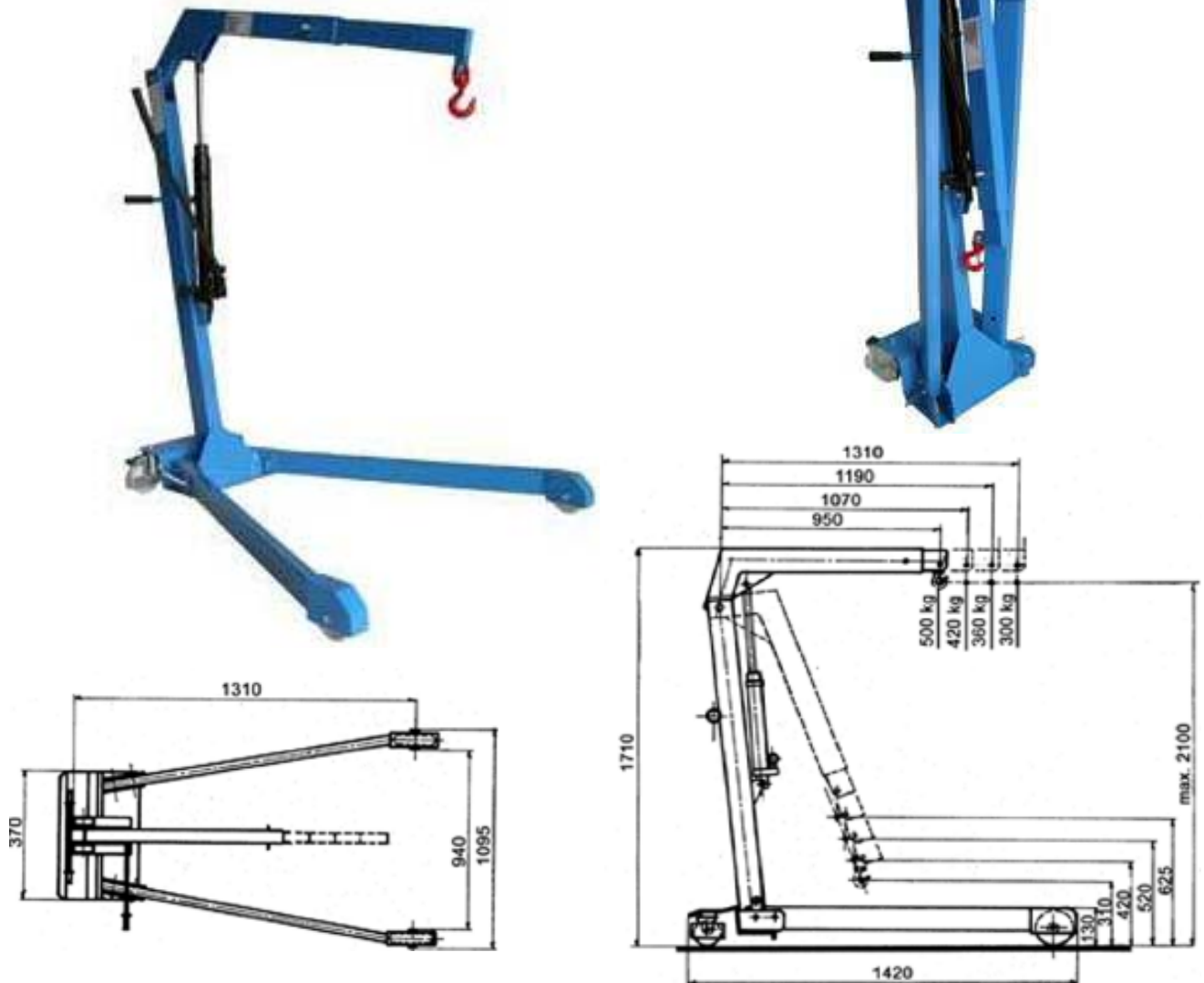
#### Fußschutz an allen Laufrädern



**Alle Krane sind mit einer doppelt wirkenden Hydraulikpumpe ausgestattet; bei jedem Pumphebelschlag wird der Tragarm nach oben bewegt (Zeitersparnis).**

Art.Nr. 188486

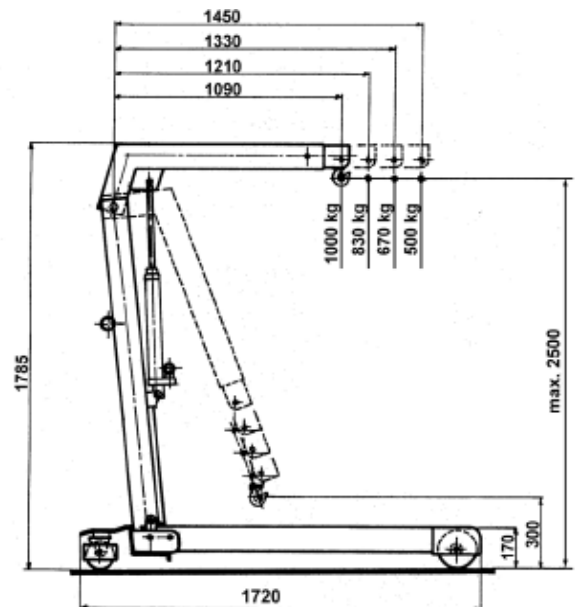
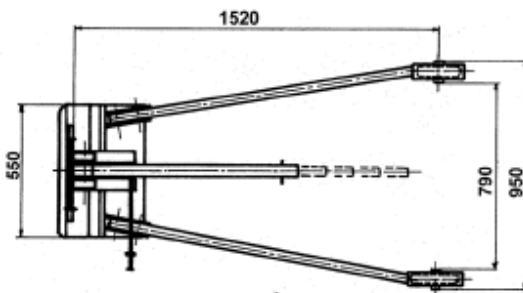
**Hydraulischer Werkstattkran Modell LBK 500-W  
(gespreiztes Fahrwerk, zusammenklappbar)**



- max. Tragfähigkeit 500 kg
- Ideal zum Ein- und Ausbauen von Motoren
- Kranausleger mit 4 Verstellmöglichkeiten
- robuste Hydraulik / Senkgeschwindigkeit fein regulierbar
- Hydraulik mit Sicherheits-Rückstellfeder
- doppelt wirkende Hydraulikpumpe zum schnelleren Heben
- Kugelgelagerte Lenkräder
- große Laufräder zum leichten Rangieren
- alle Räder mit Fußschutz
- alle Krane mit CE

Art.Nr. 188487

## Hydraulischer Werkstattkran Modell LBK 1000-W (gespreiztes Fahrwerk, zusammenklappbar)

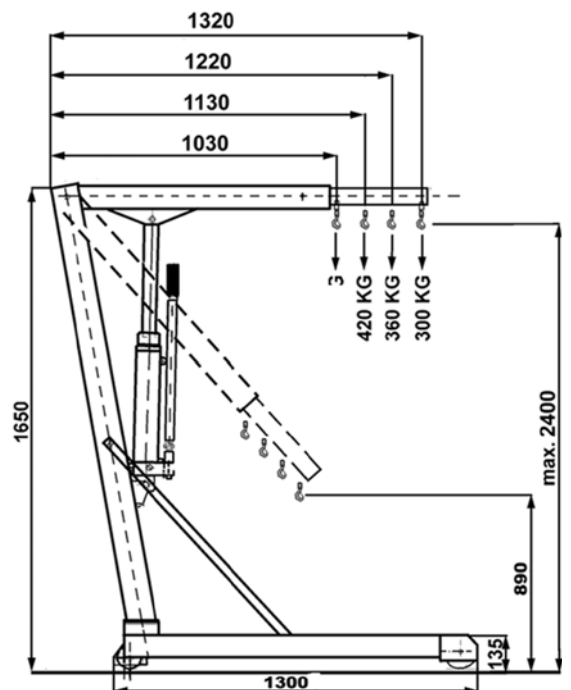
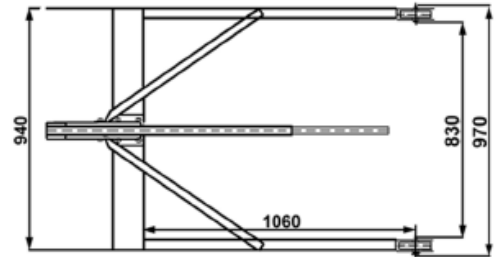


- max. Tragfähigkeit 1000 kg
- Ideal zum Ein- und Ausbauen von Motoren
- Kranausleger mit 4 Verstellmöglichkeiten
- robuste Hydraulik / Senkgeschwindigkeit fein regulierbar
- Hydraulik mit Sicherheits-Rückstellfeder
- doppelt wirkende Hydraulikpumpe zum schnelleren Heben
- Kugelgelagerte Lenkräder
- große Laufräder zum leichten Rangieren
- alle Räder mit Fußschutz
- alle Krane mit CE

Ein Werkstattkran für alle Zwecke. Die max. Tragfähigkeit von 1000 kg erlaubt das auch Heben schwerster Gegenstände, wie z.B. große Motoren. Der Kran wird betriebsbereit angeliefert. Die Ausleger sind klappbar, daher ist eine platzsparende Unterbringung möglich. Die kugelgelagerten Lenkräder sind mit Bremsen ausgestattet. Der Fußschutz an allen Rädern gibt maximale Sicherheit. Nettogewicht ca. 95 kg

Art.Nr. 188484

## Hydraulischer Werkstattkran Modell LBK 500-P (paralleles Fahrwerk)

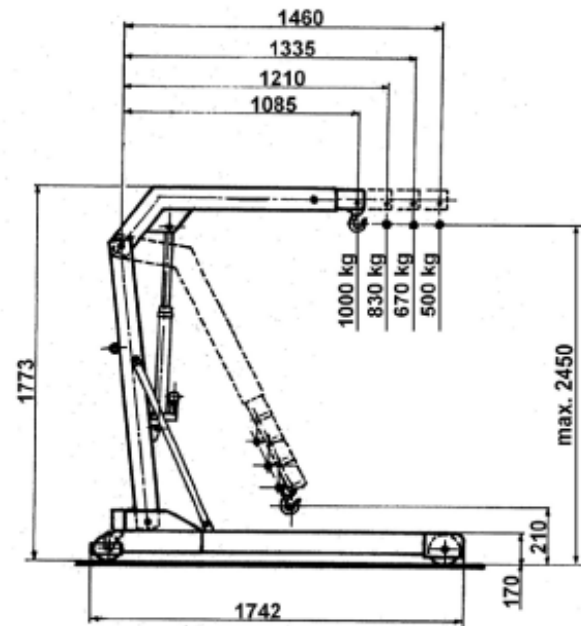
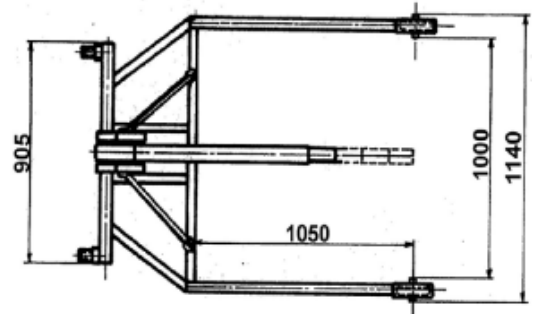


- max. Tragfähigkeit 500 kg
- paralleles Fahrwerk zum Umfahren von Paletten
- Ideal zum Ein- und Ausbau von Motoren
- Kranausleger mit 4 Verstellmöglichkeiten
- robuste Hydraulik /  
Senkgeschwindigkeit fein regulierbar
- Hydraulik mit Sicherheits-Rückstellfeder
- doppelt wirkende Hydraulikpumpe  
zum schnelleren Heben
- Kugelgelagerte Lenkräder mit Doppelstopp
- große Laufräder zum leichten Rangieren
- alle Räder mit Fußschutz
- alle Krane mit CE

Der „Bruder“ des LBK 500-W, jedoch mit parallelem Fahrwerk zum Umfahren von Paletten. Auch dieses Gerät ist mit seinem Nettogewicht von ca. 80 kg noch für den mobilen Einsatz geeignet. Der Kran ist zerlegbar, indem die seitlichen Säulenstützen sowie die Säule von den Grundgestell abgeschraubt werden. Selbstverständlich ist auch diese Hydraulik mit doppelt wirkenden Pumpen zum schnelleren Heben ausgestattet.

**Art.Nr. 188485**

**Hydraulischer Werkstattkran Modell LBK 1000-P  
(paralleles Fahrwerk)**



- max. Tragfähigkeit 1000 kg
- paralleles Fahrwerk zum Umfahren von Paletten
- Ideal zum Ein- und Ausbauen von Motoren
- Kranausleger mit 4 Verstellmöglichkeiten
- robuste Hydraulik /  
Senkgeschwindigkeit fein regulierbar
- Hydraulik mit Sicherheits-Rückstellfeder
- doppelt wirkende Hydraulikpumpe  
zum schnelleren Heben
- Kugelgelagerte Lenkräder
- große Laufräder zum leichten Rangieren
- alle Räder mit Fußschutz
- alle Krane mit CE

Dieser Werkstattkran hat eine max. Tragfähigkeit von 1000 kg. Der Tragarm ist mit 4 Positionen ausgestattet. Mit dem parallelen Fahrwerk können u.a. Paletten umfahren werden, somit ein idealer Helfer für Spedition und im industriellen Bereich. Die Lenkräder sind kugelgelagert und verfügen über Bremsen. Alle Räder haben einen Fußschutz. Stabile Profile und eine starke Hydraulik für ein sicheres Heben. Nettogewicht ca. 100 kg