

Transportwagen



TW-K1



NP 15



TW-S1



TW-K2



TW-S3

1. Allgemeine Hinweise

Diese Anleitung gilt für Transport- und Etagenwagen.

Bei Beachtung der bestimmungsgemäßen Verwendung entsprechend der Betriebsanleitung haften wir im Rahmen unserer Gewährleistungsbedingungen.

Ohne Genehmigung des Herstellers dürfen keine Veränderungen, An- oder Umbauten am Produkt vorgenommen werden. Für Veränderungen ohne Genehmigung des Herstellers wird keine Haftung übernommen und die Gewährleistung erlischt.

Wenn Sie weitere Fragen haben, stehen wir unter der Service-Hotline 0800 / 753-000-3 gern zur Verfügung

2. Spezielle Sicherheitshinweise

Vor der Benutzung ist das Produkt auf seine einwandfreie Funktion zu überprüfen. Sollten hinsichtlich der Funktionstüchtigkeit irgendwelche Zweifel bestehen, darf das Produkt nicht eingesetzt werden!



Keine Personen oder andere Gegenstände befördern!



Nur auf ebenem Gelände einsetzen

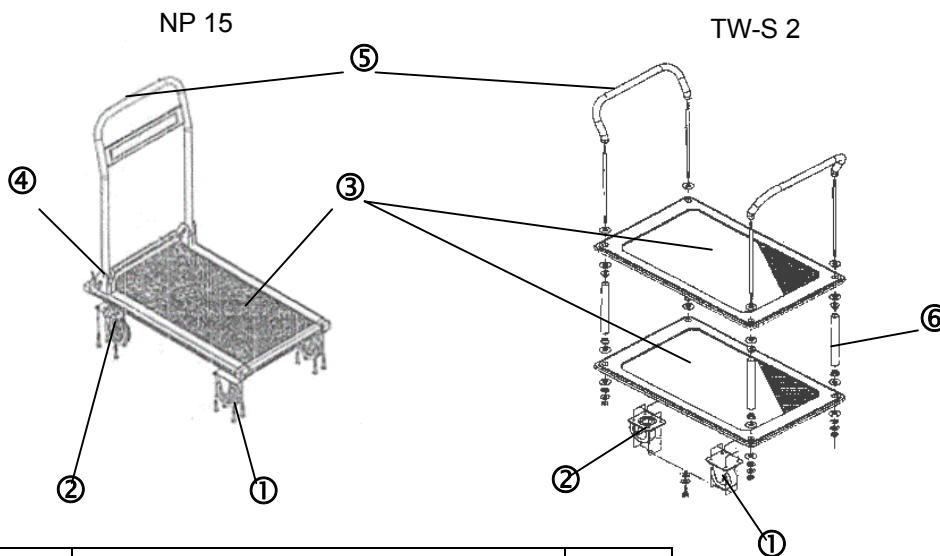


Die angegebene Tragfähigkeit darf nicht überschritten werden!

3. Einsatz und Verwendungszweck

Transport- und Etagenwagen sind geeignet zum innerbetrieblichen Transport von Kleingebinden.

4. Technische Beschreibung



| Pos.. | Bezeichnung | Anzahl |
|-------|------------------|--------|
| 1 | Bockrolle | 2 |
| 2 | Lenkrolle | 2 |
| 3 | Plattform | 1(2) |
| 4 | Klappmechanismus | 2 |
| 5 | Schiebebügel | 1 (2) |
| 6 | Rohr | 4 |

5. Technische Daten

| Typ | Tragkraft (kg) | Eigengewicht (kg) | Ladefläche BxT (mm) | Höhe (mm) | Anzahl Etagen | Anzahl Schiebepügel | Schiebebügel klappbar | Rad Ø (mm) | Artikelnummer |
|---------|----------------|-------------------|---------------------|-----------|---------------|---------------------|-----------------------|------------|---------------|
| NP 15 | 150 | 8 | 750x470 | 980 | 1 | 1 | X | 100 | 164407 |
| TW-K1 | 200 | 13 | 810x500 | 890 | 1 | 1 | X | 125 | 157608 |
| TW-K2 | | 19 | | | 2 | 1 | | | 157609 |
| TW-S1 | 150 | 12,5 | 740x480 | 860 | 1 | 1 | X | 100 | 157604 |
| TW-S2 | 120 | 21 | | | 2 | 2 | | | 157606 |
| TW-S3 | | 26 | | | 3 | 2 | | | 157607 |
| TW-S1.1 | 250 | 19 | 910x610 | 860 | 1 | 1 | | 125 | 157605 |
| EB | 300 | 40 | 1160x760 | 860 | 1 | 1 | | 160 | 164048 |
| DB | | 45 | | | 1 | 2 | | | 164410 |

6. Wartung und Instandhaltung

Produkt kippen, Rollen auf Leichtgängigkeit prüfen und ggf. mit handelsüblichem Schmierfett nachfetten.

In regelmäßigen Abständen müssen die Transportwagen auf evtl. Beschädigungen kontrolliert werden. Bei Beschädigungen darf das Produkt nicht weiter verwendet werden!



DENIOS AG

Dehmer Straße 58-66

32549 Bad Oeynhausen

Tel.: +49 (0)5731 7 53 – 0

Fax: +49 (0)5731 7 53 – 197

E-Mail: info@denios.com

Ihren lokalen Ansprechpartner finden Sie auf unserer Internetseite www.denios.com