

DENIOS.

Scheren-Gabelhubwagen SHW M

High-lift pallet truck SHW M

Transpalette à ciseaux SHW M

Scheren-Gabelhubwagen SHW M



DENIOS.

DENIOS AG

Dehmer Straße 58-66

32549 Bad Oeynhausen

Tel.: +49 (0)5731 7 53 – 0

Fax: +49 (0)5731 7 53 – 197

E-Mail: info@denios.com

Ihren lokalen Ansprechpartner finden Sie auf unserer Internetseite www.denios.com

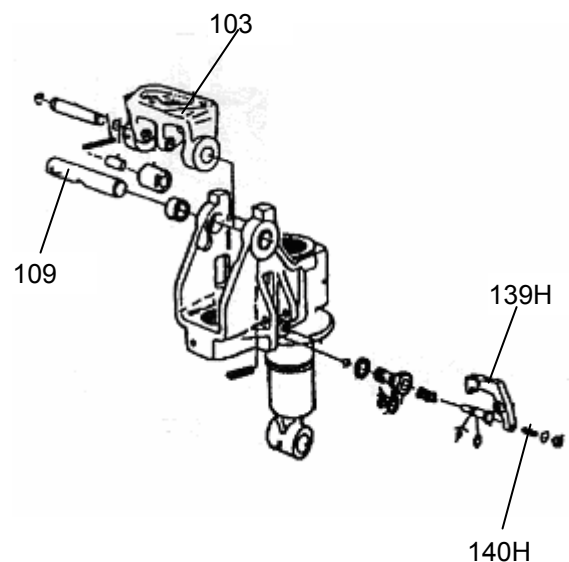
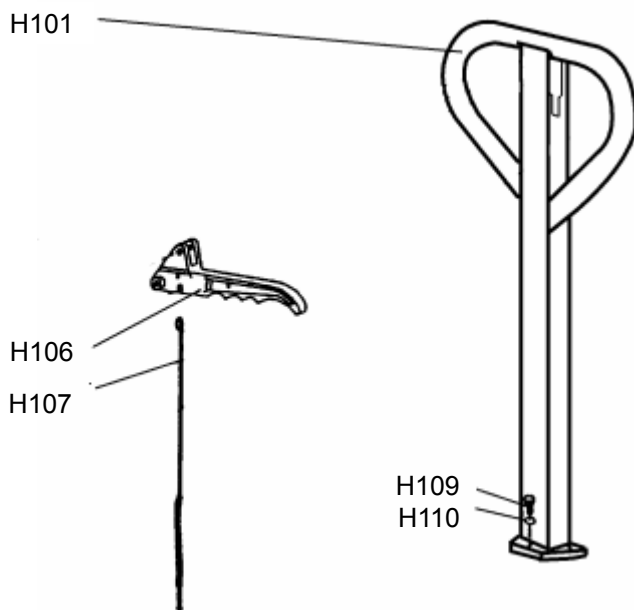
You'll find your local partner on our InterNet side www.denios.com

Vous trouverez le nom de votre interlocuteur sur notre site internet www.denios.com

En nuestra página web encontrará usted la persona de contacto correspondiente www.denios.com

10/2007

Mat Nr.:167853 BA_INT 001



Pos.	Deutsch	Englisch	Français	Español
103	Einbaufassung	Fitting	support de montage	Montura de inserción
109	Achse	Axle	axe	Eje
139H	Verbindungsglied	Connecting link	élément d'assemblage	Elemento de unión
140H	Stellschraube	Adjustable screw	vis de réglage	Tornillo de ajuste
H101	Deichsel	Tow handle	timon	Lanza
H106	Schaltgriff	Switch handle	Poignée de commande	Palanca de activación
H107	Stange und Kette	Rod and chain	barre et chaîne	Vara y cadena
H109	Schraube	Screw	vis	Tornillo
H110	Federring	Spring ring	rondelle-ressort	Arandela de resorte

Deutsch	1
Allgemeine Hinweise	4
Sicherheitshinweise	4
Einsatz und Verwendungszweck	4
Aufbau und Inbetriebnahme	4
Technische Daten	5
Betrieb	5
Wartung und Instandhaltung	6
Konformitätserklärung	7
English	1
General Instructions	8
Safety instructions	8
Use and intended purpose	8
Assembly	8
Specifications	9
Operation	9
Maintenance and servicing	10
Declaration of conformity	11
Français	1
Indications générales	12
Sécurité d'indication	12
Usage et employ	12
Montage	12
Données techniques	13
Fonctionnement	13
Maintenance et entretien	14
Certificat de conformité	15
Español	1
Aviso general	16
Indicaciones de seguridad	16
Uso y campo de aplicación	16
Montaje	16
Datos técnicos	17
Funcionamiento	17
Mantenimiento y conservación	18
Declaración de conformidad	19





Allgemeine Hinweise

Ohne Genehmigungen des Herstellers dürfen keine Veränderungen, An- oder Umbauten am Produkt vorgenommen werden. Für Veränderungen ohne Genehmigung des Herstellers wird keine Haftung übernommen und die Gewährleistung erlischt.

Die nationalen Vorschriften und Sicherheitsbestimmungen sind zu beachten.

Sicherheitshinweise

Vor der Benutzung ist das Produkt auf seine einwandfreie Funktion zu überprüfen. Bei auftretenden Mängeln, darf es nicht eingesetzt werden!

-  - Die Hinweise der UVV „Flurförderfahrzeuge“ BGV D27 sind zu beachten und einzuhalten
-  - Nur für den vorgesehenen Gebrauch einsetzen!
-  - Gabelhubwagen darf nicht im angehobenen Zustand belassen werden.
-  - Die angegebene Tragfähigkeit darf nicht überschritten werden!

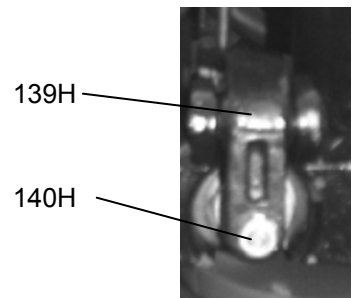
Einsatz und Verwendungszweck

Der hydraulische Gabelhubwagen ist geeignet zum Heben, Senken und Transportieren von Lasten auf handelsüblichen Paletten. Er ist auf ebenen Untergründen einzusetzen.

Der Einsatz-Temperaturbereich liegt von -10°C bis $+40^{\circ}\text{C}$.

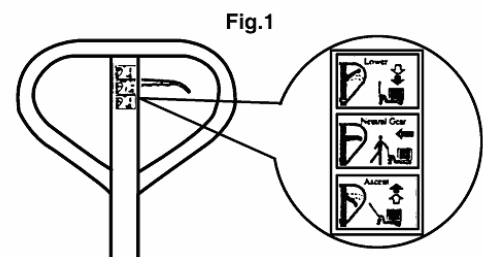
Aufbau und Inbetriebnahme**Lenkeinheit und Pumpeinheit montieren**

- Lösen Sie die Stellschraube (140H) auf dem gekröpften Verbindungsglied (139H).
- Entfernen Sie drei Schrauben (H109) und drei Federringe (H110) von der Einbaufassung (103).
- Bringen Sie Die Deichsel (H101,) auf der Einbaufassung (103) an, Bitte beachten: Führen Sie die Stange und Kette (H107) durch die Mitte von Einbaufassung (103) und Achse (109)
- Montieren Sie drei Schrauben (H109) mit Federringen (H110) wieder auf der Einbaufassung (103) und ziehen sie sicher fest.
- Heben Sie das gekröpfte Verbindungsglied (139H) an und haken Sie den Stift an der Kette (H107) in die Vertiefung des Verbindungsglieds (139H).

**Einstellen der Betriebsfunktionen**

An der Deichsel des Hubwagens befindet sich ein Schaltgriff (H106) der in 3 Stellungen geschaltet werden kann (siehe Fig. 1): LOWER=Senken, NEUTRAL=Transportieren, ASCENT=Anheben.

Wenn der Hubwagen nicht entsprechend der gewählten Schaltposition reagiert, kann dies durch Nachjustierung der Stellschraube (140H) korrigiert werden. Nach der Justierung sind alle 3 Schaltpositionen zu überprüfen.



Technische Daten

Siehe Typenschild

Betrieb

Bitte beachten Sie die folgenden Hinweise zum sicheren Arbeiten mit dem Hubwagen.

- Der Gabelhubwagen darf nur von unterwiesenen Personen bedient werden.
- Die angegebene Tragfähigkeit bezieht sich auf gleichmäßig verteilte Last.
- Wenn der Gabelhubwagen nicht benutzt die Gabeln in den abgesekten Zustand bringen!

Wählen Sie die gewünschte Arbeitsposition am Schaltgriff H106 gemäß Fig. 1

Heben der Gabeln

- Hebel in Hebe-Position
- durch auf und ab - Pumpbewegungen mit der Deichsel kann die Last auf die gewünschte Höhe angehoben werden

Senken der Gabeln

- Hebel in Senk-Position
- die Gabeln senken sich langsam

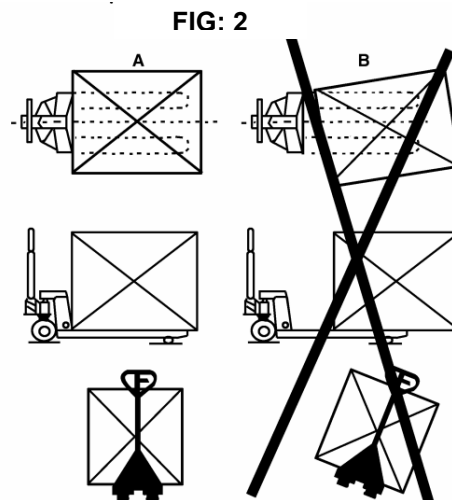
Verfahren der Ladung

- Hebel in Neutral-Position



Beim Verfahren der Ladung dürfen die Gabeln nur leicht angehoben sein

Achten Sie auf richtige Beladung gemäß Fig. 2



Störungen

Nr.	Störung	Ursache	Beseitigung der Störung
1	die Gabel erreicht nicht die Maximalhöhe.	-zu wenig Hydrauliköl	Öl nachfüllen.
2	die Gabel lässt sich nicht heben.	-zu wenig Hydrauliköl -das Öl ist verunreinigt. -das Ablassventil ist nicht richtig eingestellt -Lufteinschlüsse im Hydrauliköl.	Öl nachfüllen. Ölwechsel vornehmen. Stellschraube justieren Luftschlüsse entfernen
3	die Gabel lässt sich nicht absenken.	-die Steckachse(102) und der Zylinder (159H) sind aufgrund unsachgemäßer Beladung verformt. -ein Bauteil ist aufgrund unsachgemäßer Beladung zerstört oder verformt. -die Stellschraube (140H) ist falsch justiert	-Steckachse (102) oder Zylinder (159H) austauschen. -das Bauteil reparieren oder austauschen. -justieren Sie die Stellschraube (140H)
4	Leckagen	-Dichtungen abgenutzt oder beschädigt. -einige Bauteile könnten abgenutzt oder beschädigt sein	-Dichtungen ersetzen. -Überprüfen und ersetzen.
5	die Gabeln senken sich ungewollt.	-Unreinheiten im Öl blockieren das Auslassventil (B) -Luftschlüsse im Hydrauliköl. -Dichtungen abgenutzt oder beschädigt. -Auslassventil (B) ist nicht justiert.	-Ölwechsel. -Luftschlüsse beseitigen -Dichtungen austauschen. -Justieren Sie die Stellschraube (140H)
6	die Gabeln ruckeln	-Luftschlüsse im Hydrauliköl.	-im beladenen Zustand Luftschlüsse beseitigen

Wartung und Instandhaltung

Wichtig: Der Hubwagen darf nur von autorisiertem Personal gewartet werden

Hydraulik-Öl

Die Gesamt-Füllmenge des Ölbehälters beträgt ca. 0,3l. Der Ölstand muss in Intervallen von 6 Monaten kontrolliert werden. Er ist optimal, wenn bei abgesenkten Gabeln 5 mm Luft zwischen Öloberfläche und Deckel des Ölbehälters ist. Zum Nachfüllen verwenden Sie ein Öl gemäß folgender Angaben:

Temperatur	Öl
-20°C~+40°C	Hydraulik Öl entsprechend ISO VG 46

Luftschlüsse im Hydrauliksystem entfernen

Ein Austausch der Dichtungen kann zu Luftschlüssen im Hydrauliksystem führen. Um diese zu entfernen, stellen sie den Schaltgriff (H106) in SENKEN-Position und bewegen dann die Deichsel mehrfach auf und ab.

Bewegliche Teile

Die beweglichen Bauteile des Gabelhubwagens müssen regelmäßig auf Leichtgängigkeit überprüft und gegebenenfalls mit handelsüblichem Fett nachgeschmiert werden.

Nach Schadensfällen oder besonderen Vorkommnissen; die die Tragfähigkeit beeinflussen können, ist das Gerät einer Prüfung durch einen Sachkundigen zu unterziehen

Konformitätserklärung

EG-Konformitätserklärung

Hiermit erklären wir, die DENIOS AG, Dehmer Straße 58-66, 32549 Bad Oeynhausen, dass die Bauart unserer Produkte:

Scheren-Gabelhubwagen SHW M

folgenden einschlägigen Bestimmungen entspricht:

EG - Maschinenrichtlinie 98/37/EG



Angewendete harmonisierte Normen:

- EN 294**
- EN 349**
- EN 1050**
- EN 12100 Teil 1-2**

auf die sich unsere Erklärung bezieht.

Bad Oeynhausen den 06.08.2007

Theodor Breucker

- Vorstand -





General Instructions

No modifications or alterations can be made to the product without authorisation from the manufacturer, in the event of this, the guarantee will be invalidated.

National standards and safety regulations must be observed.

Safety instructions

Before the product is used, it is to be checked for correct functioning. Should any defects appear, it must not be used!

-  - The instructions of the accident prevention regulations for "industrial trucks" BGV D27 are to be observed and complied with.
-  - Only use for the intended purpose!
-  - Pallet truck must not be left in raised position.
-  - The bearing capacity given must not be exceeded!

Use and intended purpose

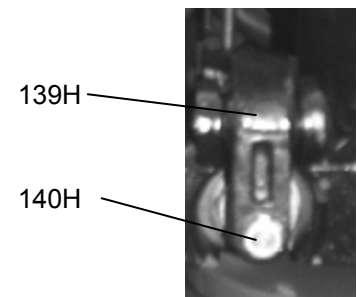
The hydraulic pallet truck is suitable for lifting, lowering and transporting loads on commercially-available pallets. It is to be used on even surfaces.

The operational temperature range is from -10°C to 40°C .

Assembly

Mounting steering unit and pump unit

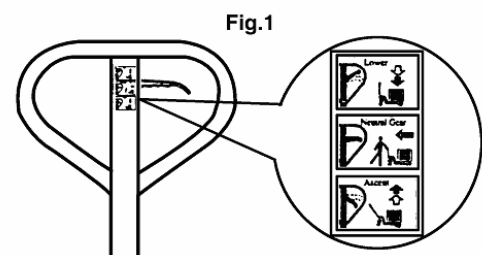
- Release the adjusting screw (140H) on the offset connecting link (139H).
- Release three screws (H109) and three spring washers (H110) from the base (103).
- Attach the tow handle (H101) on the mounting position (103).
Please note: Take the rod and chain (H107) through the middle of the base (103) and shaft (109)
- Put the three screws (H109) with spring washers (H110) back on the base (103) and tighten them.
- Lift up the offset connecting link (139H) and hook the pin to the chain (H107) in the hollow of the connecting link (139H).



Adjusting the operating modes

On the tow handle of the lifting trolley there is a switch handle (H106) that can be switched in 3 positions (see Fig. 1): LOWER = lowering, NEUTRAL = transporting, ASCENT = lifting.

If the lifting trolley does not react according to the chosen switching position, this can be corrected by subsequent adjusting of the adjustment screw (140H). After setting, all 3 switch positions are to be tested.



Specifications

See type label.

Operation

Please observe the following instructions for working safely with the pallet truck.

- The pallet truck must only be used by trained persons.
- The given bearing capacity refers to an evenly spread load.
- If the forks of the pallet truck are not being used they are to be brought into the lowered position!

Choose the desired working position on the handle switch H106 as on Fig. 1

Raising the forks


- Lever in lift position
- By up and down pumping movements with the tow handle the load can be lifted to the desired height

Lowering the forks

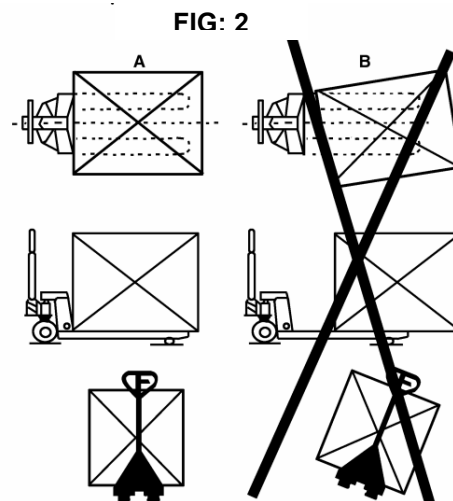
- Lever in lower position
- The forks go slowly down

Moving the load

- Lever in neutral position

 When moving the load the forks must be only slightly raised

Take care to load correctly as on Fig. 2



Faults

No.	Fault	Cause	Rectification of fault
1	The forks do not reach the maximum height.	-Too little hydraulic oil	Add more oil.
2	The forks cannot be raised.	-Too little hydraulic oil -The oil is contaminated. -The relief valve is not set correctly -Air bubbles in the hydraulic oil.	Add more oil. Carry out oil change. Set adjusting screw Remove air bubbles
3	The forks cannot be lowered.	-A component is damaged or deformed by inappropriate loading. -The adjusting screw (140H) is incorrectly set	-Repair or change the component. -Set the adjusting screw (140H).
4	Leakages	-Seals worn or damaged. -Some components might be worn or damaged.	-Replace seals. -Check and replace.
5	The forks lower unintentionally.	-Impurities in the oil are blocking the relief valve -Air bubbles in the hydraulic oil. -Seals worn or damaged. -Relief valve is not set.	-Change oil. -Remove air bubbles – replace seals. -Set the adjusting screw (140H).
6	The forks judder	-Air bubbles in the hydraulic oil.	-Removed air bubbles in laden state

Maintenance and servicing

Important: The pallet truck must only be serviced by authorized staff

Hydraulic oil

The total capacity of the oil tank is approx. 0.3l. The oil level must be checked at intervals of 6 months. It is at the optimum level when with forks lowered there is 5 mm of air between the surface of the oil and the lid of the oil tank.

To fill up use an oil according to the following data:

Temperature	Oil
-20°C~+40°C	Hydraulic oil according to ISO VG 46

Removing air bubbles in the hydraulic system

Changing the seals can lead to air bubbles in the hydraulic system. To remove these, put the switch handle (H106) in the LOWER position and then move the tow handle several times up and down.

Moving parts

The moving components of the pallet truck must be checked regularly for ease of movement and if required relubricated with commercially-available lubricating grease.

In the event of damage or particular incidents that can influence the bearing capacity, the device is to be subjected to a test by a qualified person.

Declaration of conformity

EC Declaration of Conformity

Herewith we, the DENIOS AG, Dehmer Straße 58-66, 32549 Bad Oeynhausen, declare that the design of our products:

Hydraulic pallet truck SHW-M

Complies with the following relevant provisions:



EC Machinery Directive 98/37/EC

Applied harmonised standards:

EN 294

EN 349

EN 1050

EN 12100 Parts 1-2

to which our declaration refers.

Bad Oeynhausen 06.08.2007

A handwritten signature in black ink, appearing to read 'Theodor Breucker', is written over a horizontal dotted line.

Theodor Breucker

- Board of Governors -





Indications générales

Aucune modification ou transformation du produit ne peut être effectuée sans l'accord préalable du fabricant. Pour toute modification effectuée sans l'approbation du fabricant, aucune responsabilité ne sera prise en charge et la garantie expirera immédiatement.

On doit observer des normes et les règlements nationaux de sûreté.

Sécurité d'indication

Avant d'utiliser le produit, vérifiez que son fonctionnement est parfait. Il ne doit pas être utilisé si des défauts apparaissent.

-  - Respectez impérativement les consignes figurant dans la directive D27 « Engins de manutention » de l'association préventive des accidents du travail.
-  - Utilisez le produit uniquement pour l'usage prévu.
-  - Ne laissez pas les transpalettes avec les fourches soulevées.
-  - Ne dépassez pas la puissance de levage mentionnée.

Usage et employ

La transpalette hydraulique peut soulever, abaisser et transporter des charges sur palettes standards. Elle doit être manipulée sur un sol plan.

La plage de température d'utilisation est comprise entre – 10 °C et + 40 °C.

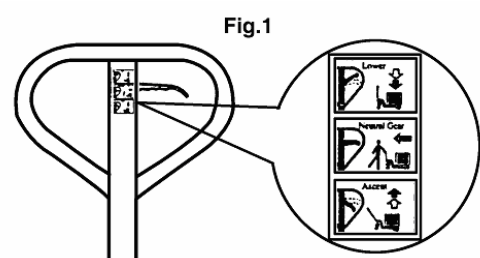
Montage**Montage de l'unité de direction et de la pompe**

- Desserrez la vis de réglage (140H) située sur l'élément d'assemblage coudé (139H).
- Enlevez trois vis (H109) et trois rondelles-ressort (H110) du support de montage (103).
- Fixez le timon (H101) sur le support de montage (103). Attention : faites passer la barre et la chaîne (H107) au centre du support de montage (103) et de l'axe (109).
- Replacez les trois vis (H109) avec rondelles-ressort (H110) dans le support de montage (103) et serrez-les.
- Soulevez l'élément d'assemblage coudé (139H) et accrochez la tige de la chaîne (H107) dans le creux de l'élément d'assemblage.

**Réglage des fonctions opérationnelles**

Le timon du chariot est équipé d'une poignée de commande (H106) à trois positions (voir fig. 1) : LOWER = Abaisser, NEUTRAL = Transporter, ASCENT = Lever.

Si le chariot ne répond pas à la position choisie, ajustez la vis de réglage (140H). Vérifiez ensuite les trois positions.



Données techniques

Voir la fiche signalétique.

Fonctionnement

Veillez respecter les consignes suivantes pour un travail en toute sécurité avec la transpalette.

- La transpalette ne doit être manipulée que par du personnel qualifié.
- La charge maximale fait référence à un chargement uniformément réparti.
- Lorsque la transpalette n'est pas en service, baisser les fourches.

Sélectionnez la position de travail sur la poignée de commande H 106 comme indiqué sur la figure 1.

Lever les fourches

- Levier en position « Lever »
- En actionnant le timon comme une pompe, la charge peut être amenée à la hauteur souhaitée.

Abaisser les fourches

- Levier en position « Abaisser »
- Les fourches s'abaissent lentement.

Déplacer la charge

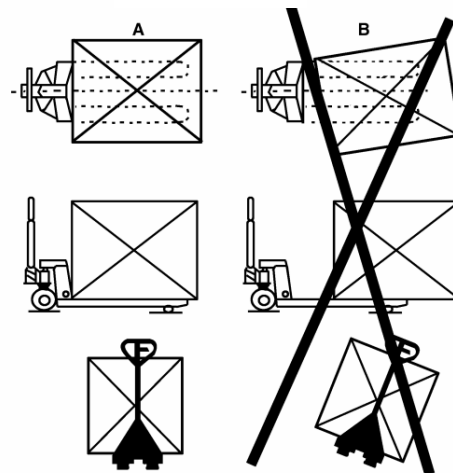
- Levier en position « Neutre »



Lors d'un déplacement, les fourches ne doivent être levées que légèrement.

Veillez à charger correctement comme indiqué dans la figure 2

FIG.: 2



Pannes

N°	Panne	Cause	Solution
1	La fourche n'atteint pas la hauteur maximale.	- manque d'huile hydraulique	Rajouter de l'huile.
2	Impossible de lever la fourche.	- manque d'huile hydraulique - l'huile est polluée - la soupape de décharge est mal réglée - présence de bulles d'air dans l'huile hydraulique	Rajouter de l'huile. Changer l'huile. Ajuster la vis de réglage. Éliminer les bulles d'air.
3	Impossible d'abaisser la fourche.	- une pièce est détruite ou déformée suite à un chargement non-conforme - la vis de réglage (140 H) est mal ajustée	- réparer ou changer la pièce - ajuster la vis de réglage (140H)
4	Fuites	- joints usés ou endommagés - certaines pièces sont éventuellement usées ou endommagées	- remplacer les joints - vérifier et remplacer
5	Les fourches s'abaissent intempestivement.	- des impuretés dans l'huile bloquent la soupape de décharge - présence de bulles d'air dans l'huile hydraulique - joints usés ou endommagés - la soupape de décharge n'est pas ajustée	- changer l'huile - éliminer les bulles d'air – changer les joints - ajuster la vis de réglage (140 H)
6	Mouvements saccadés des fourches	- présence de bulles d'air dans l'huile	- éliminer les bulles d'air quand l'appareil est chargé

Maintenance et entretien

Important : le transpalette doit être entretenu uniquement par du personnel autorisé.

Huile hydraulique

Le réservoir à huile peut contenir environ 0,3 litre au maximum. Contrôlez le niveau d'huile tous les 6 mois. L'idéal est d'avoir un espace de 5 mm entre la surface de l'huile et le couvercle du récipient lorsque les fourches sont en position basse. Pour remplir le réservoir, utilisez une huile ayant les caractéristiques suivantes :

Température	Huile
-20 °C ~ + 40 °C	Huile hydraulique conforme à ISO VG 46

Supprimer les bulles d'air dans le système hydraulique

Un remplacement des joints peut faire entrer des bulles d'air dans le système hydraulique. Pour les enlever, placez la poignée de commande (H106) en position BAISSER et faites monter et descendre le timon plusieurs fois.

Pièces mobiles

Vérifiez régulièrement le fonctionnement aisé des composants mobiles de la transpalette à fourches et re-graissez-les, le cas échéant, avec un lubrifiant courant.

Un contrôle de l'appareil par un expert est nécessaire après un sinistre ou un incident particulier pouvant influencer la puissance de levage.

Certificat de conformité

Déclaration de conformité CE

Je soussigné, Theodor Breucker, représentant la société DENIOS AG, Dehmer Straße 58-66, 32549 Bad Oeynhausen (Allemagne) déclare que la construction de nos produits :

Transpalette à ciseaux SHW-M

est conforme aux dispositions correspondantes :

Directive CE 98/37/CE relative aux machines



Normes harmonisées appliquées :

EN 294

EN 349

EN 1050

EN 12100 Partie 1-2

Marquage faisant l'objet de notre déclaration.

Fait à Bad Oeynhausen, le 06.08.2007

A handwritten signature in black ink, appearing to read 'Theodor Breucker', written over a horizontal dotted line.

Theodor Breucker

-Directeur-

Aviso general

No está permitido realizar ningún cambio, reforma o modificación en el producto sin permiso del fabricante. El fabricante no se responsabiliza de las modificaciones realizadas sin dicho permiso y la garantía quedará anulada.

Los estándares y las regulaciones nacionales de seguridad deben ser observados.

Indicaciones de seguridad

Antes de usar el producto, se debe comprobar que funcione bien. En caso de que presente fallos, no lo use.



- Deben tenerse en cuenta y cumplirse las indicaciones de la BGV D27 "Vehículos industriales" de la UVV.



- Utilizar sólo para el fin previsto.



- La carretilla de horquilla elevadora no debe dejarse en posición elevada.
- No se debe superar el límite de carga indicado.

Uso y campo de aplicación

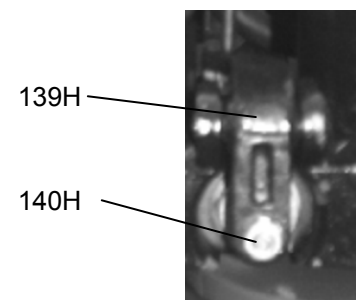
La carretilla de horquilla elevadora hidráulica está indicada para elevar, bajar y transportar cargas de palés convencionales. Debe usarse en superficies planas.

El rango de temperatura operativa oscila entre -10 °C y $+40\text{ °C}$.

Montaje

Montar la unidad de dirección y la unidad de bomba

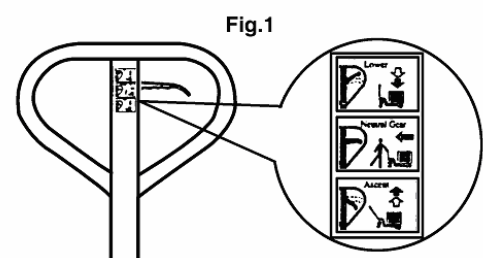
- Afloje el tornillo de ajuste (140H) del elemento de unión acodado (139H).
- Retire tres tornillos (H109) y tres arandelas de resorte (H110) de la montura de inserción (103).
- Coloque la lanza (H101) sobre la montura de inserción (103).
Recuerde: guíe la vara y la cadena (H107) a través del centro de la montura de inserción (103) y el eje (109).
- Vuelva a montar los tres tornillos (H109) con las arandelas de resorte (H110) en la montura de inserción (103) y apriételos bien.
- Levante el elemento de unión acodado (139H) y enganche la clavija a la cadena (H107) en el hueco del elemento de unión (139H).



Ajuste de las funciones operativas

En la lanza de la carretilla elevadora hay una palanca de activación (H106) que se puede activar en 3 posiciones (consulte la fig. 1): LOWER=bajar, NEUTRAL=transportar, ASCENT=elevar.

Si la carretilla elevadora no reacciona conforme a la posición elegida, esta incidencia se puede corregir mediante la configuración posterior del tornillo de ajuste (140H). Tras el ajuste, compruebe las 3 posiciones de activación.



Datos técnicos

Ver placa de identificación.

Funcionamiento

Tenga en cuenta las siguientes indicaciones para operar la carretilla elevadora con seguridad.

- La carretilla de horquilla elevadora sólo puede ser usada por personas formadas.
- La capacidad de carga indicada se refiere a una carga distribuida de forma homogénea.
- Cuando no se use la carretilla de horquilla elevadora, las horquillas deben dejarse en posición bajada.

Elija la posición de trabajo que desee con la palanca de activación H106 conforme a la fig. 1

Levantar las horquillas

- Palanca en posición de elevación
- Con movimientos ascendentes y descendentes de la bomba con la lanza, la carga se puede elevar a la altura deseada

Bajar las horquillas

- Palanca en posición de descenso
- Las horquillas bajan lentamente

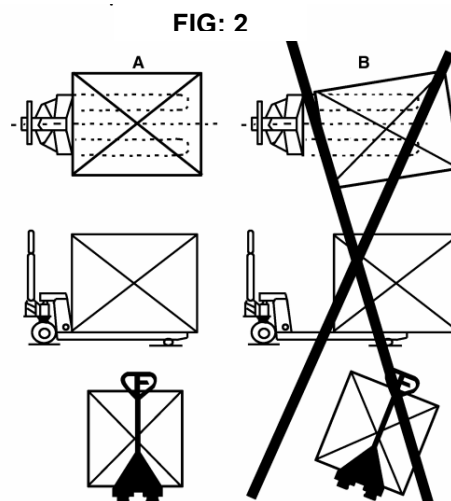
Desplazar la carga

- Palanca en posición neutral



Para desplazar la carga, las horquillas sólo pueden estar ligeramente elevadas

Asegúrese de que la carga esté bien puesta conforme a la fig. 2



Incidencias

N.º	Incidencia	Causa	Solución a la incidencia
1	La horquilla no alcanza la altura máxima.	Muy poco aceite hidráulico.	Rellenar con aceite.
2	No se puede levantar la horquilla.	Muy poco aceite hidráulico. El aceite está sucio. La válvula de purga no está bien ajustada. Inclusiones de aire en el aceite hidráulico.	Rellenar con aceite. Cambiar el aceite. Adaptar el tornillo de ajuste. Eliminar las inclusiones de aire.
3	No se puede bajar la horquilla.	Se ha roto o deformado una pieza debido a una carga mal realizada. El tornillo de ajuste (140H) no está bien colocado.	Reparar o sustituir la pieza. Colocar bien el tornillo de ajuste (140H).
4	Derrames	Sellados gastados o dañados. Algunas piezas pueden estar gastadas o dañadas.	Sustituir los sellados. Revisar y sustituir.
5	Las horquillas bajan de forma involuntaria.	Las impurezas del aceite bloquean la válvula de purga. Inclusiones de aire en el aceite hidráulico. Sellados gastados o dañados. La válvula de purga no está ajustada.	Cambiar el aceite. Eliminar las inclusiones de aire. Sustituir los sellados. Colocar bien el tornillo de ajuste (140H).
6	Las horquillas funcionan con sacudidas.	Inclusiones de aire en el aceite hidráulico.	Eliminar las inserciones de aire con la unidad cargada.

Mantenimiento y conservación

Importante: la carretilla elevadora sólo puede ser sometida a tareas de mantenimiento por parte de personal autorizado.

Aceite hidráulico

La cantidad de llenado total del depósito de aceite es de unos 0,3 l. El nivel de aceite debe controlarse en intervalos de 6 meses. Lo ideal es que, con las horquillas bajadas, haya 5 mm de aire entre la superficie de aceite y la tapa del depósito de aceite. Para rellenarlo, utilice un aceite que cumpla las siguientes características:

Temperatura	Aceite
-20 °C ~ +40 °C	Aceite hidráulico conforme a la ISO VG 46

Eliminar las inclusiones de aire del sistema hidráulico

Al cambiar los sellados, pueden aparecer inclusiones de aire en el sistema hidráulico. Para eliminarlas, coloque la palanca de activación (H106) en posición de descenso y mueva varias veces la lanza hacia arriba y abajo.

Piezas móviles

Las piezas móviles de la carretilla de horquilla elevadora deben revisarse periódicamente para comprobar que marchen con suavidad y, en caso necesario, deben engrasarse con grasa convencional.

Tras daños o incidentes especiales que puedan afectar a la capacidad de carga, un experto debe realizar una prueba al equipo.

Declaración de conformidad

Declaración de conformidad CE

Por la presente, DENIOS AG, Dehmer Straße 58-66, 32549 Bad Oeynhausen (Alemania), declara que el diseño de los productos:

Carretilla de horquilla elevadora SHW-M

cumple las siguientes disposiciones pertinentes:

Directiva CE sobre maquinaria 98/37/CE



Normas armonizadas aplicadas:

EN 294

EN 349

EN 1050

EN 12100 parte 1-2

que se refieren a la presente declaración.

Bad Oeynhausen (Alemania), 06.08.2007

A handwritten signature in black ink, appearing to read 'Theodor Breucker', written over a horizontal dotted line.

Theodor Breucker

Presidente

