

DENIOS.

Teilereiniger

bio.X T700



BETRIEBSANLEITUNG

Mat.-Nr. 162518 _BA_DE_009

11/2009

Inhaltsverzeichnis

1. Allgemeine Hinweise	3
2. Grundlegende Sicherheitshinweise	3
3. Technische Daten	3
4. Produktbeschreibung	4
4.1 Bestimmungsgemäße Verwendung	4
4.2 Aufbau	4
5. Inbetriebnahme	7
5.1 Einfüllen der Reinigungsflüssigkeit	7
5.2 Elektrischer Anschluss	7
6. Bedienfeld	8
6.1 Funktionsanzeigen im Display	8
7. Betrieb	8
8. Wartung	9
8.1 Filter	9
8.2 Füllstand	9
8.3 Saugfilter (6)	9
8.4 Reinigungsflüssigkeit	10
8.5 Feinfilter	10
8.6 Reinigung der Durchsichtscheibe	10
8.7 Nachfülleinheiten	10
8.9 Ersatzteile (siehe auch Produktbeschreibung Seite 4+5)	10
9. Optionales Zubehör	11
10. Hinweise für die Abfallentsorgung	11
11. Störungsmeldungen	12
12. Schaltplan der elektrischen Steuereinheit	13
13. EG-Konformitätserklärung	14

1. Allgemeine Hinweise

Diese Betriebsanleitung gilt für den Teilereiniger bio.x T700. Sie enthält alle erforderlichen Angaben für eine einwandfreie Inbetriebnahme, einen störungsfreien Betrieb und die Wartung. Die Hinweise und Anweisungen dieser Betriebsanleitung sind einzuhalten und zu beachten.

Bei Beachtung der bestimmungsgemäßen Verwendung entsprechend der Betriebsanleitung haften wir im Rahmen unserer Gewährleistungsbedingungen.

Die nationalen Vorschriften und Sicherheitsbestimmungen sind zu beachten.

Ohne Genehmigung des Herstellers dürfen keine Veränderungen, An- oder Umbauten am Produkt vorgenommen werden. Für Veränderungen ohne Genehmigung des Herstellers wird keine Haftung übernommen und die Gewährleistung erlischt.

Wenn Sie weitere Fragen haben, stehen wir unter der Service-Hotline 0800 / 753-000-2 gern zur Verfügung.

2. Grundlegende Sicherheitshinweise



Gefahrloses Arbeiten mit dem Gerät ist nur möglich, wenn Sie die Bedienungsanleitung vollständig lesen und die darin enthaltenen Anweisungen strikt befolgen. Diese Betriebsanleitung ist Bestandteil des Gerätes und muss dem Bedienungspersonal jederzeit zur Verfügung gestellt werden.

Das Bedienungspersonal ist entsprechend der Betriebsanleitung einzuweisen und muss im Besonderen auf die Verbots- und Gefährdungshinweise hingewiesen werden.



Die Elektroanlage muss nach VDE 0100 ausgeführt sein. Aus Sicherheitsgründen darf das Gerät nur betrieben werden, wenn ein Fehlerstromschutzschalter (RCD) mit einem Auslösestrom von 30 mA vorgeschaltet ist
Bitte lassen Sie dies durch eine Elektrofachkraft prüfen

Gemäß der BGV A3 sind elektrische Betriebsmittel in regelmäßigen Abständen zu überprüfen.



Das Gerät muss waagrecht und standsicher auf geeignetem Untergrund aufgestellt werden. Reinigungsmittel, die leicht entzündliche Stoffe enthalten, dürfen nicht verwendet werden. Verwenden Sie nur für dieses Gerät zugelassene DENIOS Reinigungsmittel.

3. Technische Daten

Abmessungen (BxTxH)	1100mm x 910mm x 1725mm
Gesamthöhe bei geöffneter Haube	2400 mm
Leergewicht	ca. 80 kg
Leistungsaufnahme	1,1 kW (bei eingeschalteter Heizung)
Elektrischer Anschluss	1/N/PE 230V~
Vorsicherung bauseits	min10A
Arbeitshöhe	950 mm
Tragkraft	200 kg
Tank	Werkstoff PE LD
Füllmenge maximal	120l
Füllmenge minimal	60l
Nutzbare Arbeitsfläche	750-900 mm x 550mm
Heizung	Edelstahl (1.4541) Rohrheizkörper Leistung 1 kW
Niveauschalter	Minimum Füllstand (ca. 55l)
Temperatursensor	werksseitig auf 41°C eingestellt
Pumpe	ca. 240l/h ca. 6bar
Schalldruckpegel	< 70dB (A)



Für die Funktion der Antibeschlag-Vorrichtung ist ein Druckluft-Anschluss notwendig.

- Eingangsdruck 6-8,5 bar
- Fördermenge 350 l/min

4. Produktbeschreibung

4.1 Bestimmungsgemäße Verwendung

Der bio.x Teilereiniger dient zur effizienten und umweltgerechten Reinigung von öl- und fettverschmutzten Werkstücken unter ausschließlicher Verwendung der für dieses Gerät zugelassenen DENIOS Reinigungsflüssigkeiten.

-  Andere Reinigungsflüssigkeiten, wie z.B. Kaltreiniger dürfen **nicht** verwendet werden!
-  Lösemittel, Desinfektionsmittel, alkalische oder saure Flüssigkeiten, Vergaser-, Dieselkraftstoffe oder Terpentin dürfen nicht in das Gerät geschüttet werden.

4.2 Aufbau

Unterteil

- Werkstoff PE
- Füllmenge maximal 120l
- Füllmenge minimal 60l

Pos	Bezeichnung	Funktion, bzw. Beschreibung	Mat.-Nr.
1	Elektrische Kompaktsteuerung	Mit Ein/Aus Schalter und zweistelliger 7-Segmentanzeige	169682
2	Rohrheizkörper, Leistung 1kW	Ausführung mit zentralem Anschluss und fest vergossenem Kabel 3x1,5mm ²	178986
3	PT 100 Temperaturfühler	Temperatursteuerung (41°C)	135266
4	Niveauschalter	Erfassung des minimalen Füllstands, Ausführung Kunststoff mit fest vergossenem PVC-Kabel 3x0,34mm ²	135274
5	Elektrischer Luftsprudler (5W)	Sauerstoff-Versorgung der Bakterien im Reinigungsmedium	138281
6	Saugfilter (350µm)	Schutz gegen Verunreinigungen im Zulauf der Förderpumpe	168159
7	Förderpumpe, Temperatur überwacht *	Trockenlaufsichere Dreikammer-Membranpumpe, Arbeitsdruck ca. 6bar, Fördermenge 4 l/min	160253
8	Fußschalter/Taster (optional)	zum Ein- und Ausschalten der Reinigungsfunktion und der Antibeschlag-Vorrichtung	150097
9	Ein/Ausschalter – Beleuchtung	Zum Schalten der Innenraum-Beleuchtung (optional)	162245
10	Zuleitung mit Stecker		160517
11	Ablasshahn	Zum Ablassen der gebrauchten Reinigungsflüssigkeit	162221
30	Ein/Ausschalter - Antibeschlag	Zum Schalten der Anti-Beschlagvorrichtung	162245

* Bei Austausch sind die Verbindungen zur Schlauchleitung mit Teflon-Band abzudichten

Oberteil

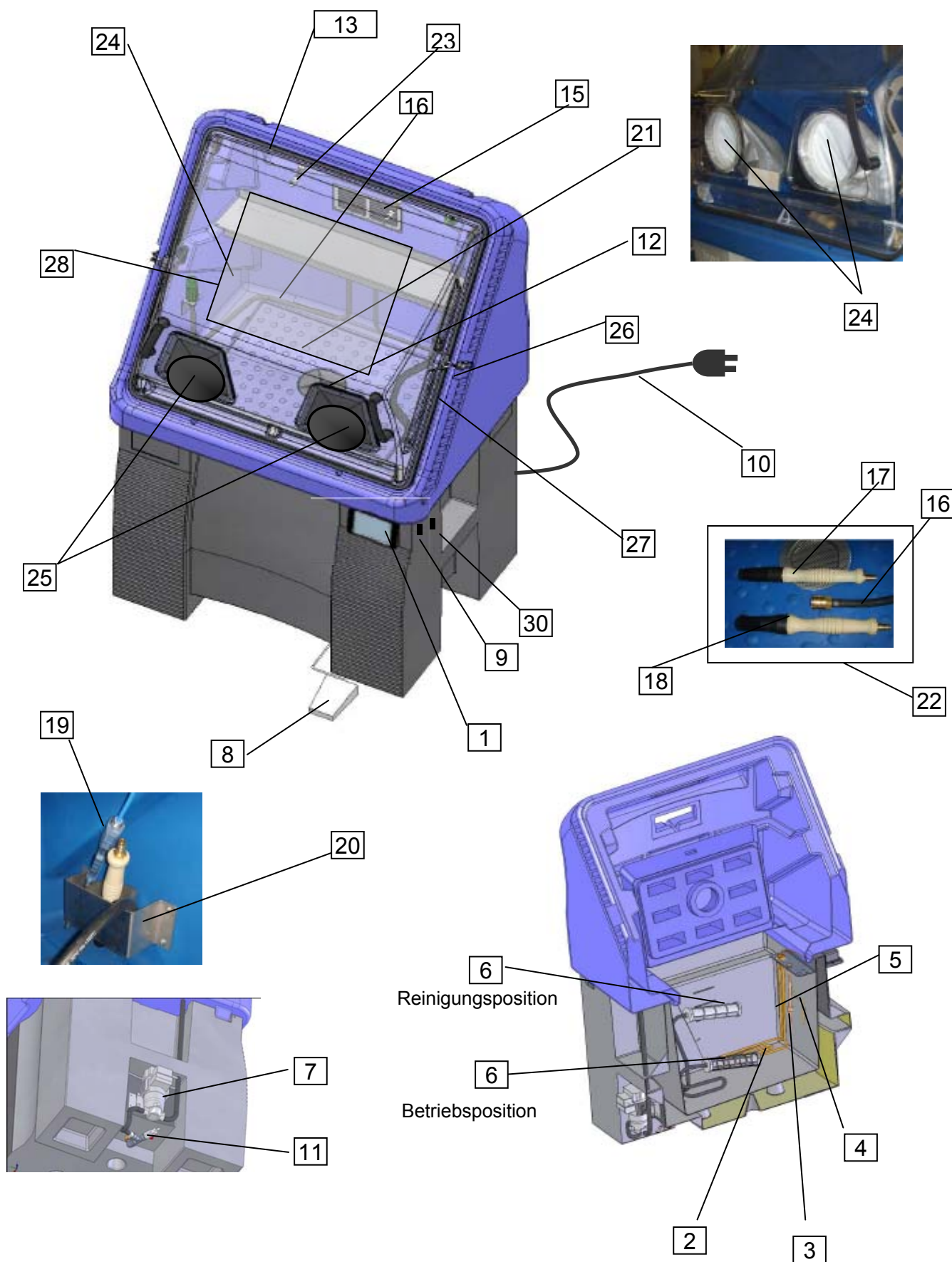
- Werkstoff PE
- zum Aufsatz auf das Geräteunterteil
- mit Rück- und Seitenwänden , herausnehmbarer Arbeitsfläche
- Tragkraft: 200 kg
- Nutzbare Arbeitsfläche: 750x900x550 mm

Pos	Bezeichnung	Funktion, bzw. Beschreibung	Mat.-Nr.
12	Siebfilter (600µm)	Herausfiltern von groben Partikeln	135256
13	Innenraum-Beleuchtung (optional)	Schutzrohrleuchte IP67, 1x24W	172777
15	Lamellenschutzblech	Edelstahl, zur Abdeckung der Entlüftungsöffnung	162335
16	Druckschlauch	Zuleitung zur Variodüse, Zuschnitt 1100 mm	162495
17	Variodüse	Einstellbar von Punkt- auf Flächenstrahl sowie Drucklosstellung	168143
18	Waschpinsel	Zur manuellen Reinigung	168024
19	Druckluftdüse (optional)	Schnelltrocknung der gereinigten Werkstücke	168250
20	Halterung	Zur Aufnahme der Düsen und des Pinsels	168767
21	Arbeitsfläche (Einlegeboden)	Ausführung blau	161846
22	SET: Variodüse und Waschpinsel mit Verschlauchung		162496
23	Düse für Antibeschlag-Vorrichtung	Freiblasen der Haube	163366

Haube

- Werkstoff: PE-HD
- Durchsichtsscheibe: Polycarbonat, kratzfest beschichtet
- umlaufende Dichtung, Verschluss und Durchgriffstulpen

Pos	Bezeichnung	Mat.-Nr.
24	Haube m. Durchsichtsscheibe, Dichtung, Einhängeleisten	189654
25	Durchgriffstulpe	168036
26	Verschluss	160262
27	Dichtung	162482
28	Durchsichtsscheibe m. Dichtung	186914



5. Inbetriebnahme

Nach dem Entfernen der Verpackung, Gehäuse und Bedienelemente des Gerätes auf eventuelle Transportschäden überprüfen. Falls Transportschäden festgestellt werden, Gerät nicht an das Netz anschließen, sondern Schaden sofort bei dem zustellenden Spediteur und der DENIOS AG unter der unten aufgeführten Servicenummer melden. Die Originalverpackung ist aufzubewahren.

Stellen Sie das Gerät an dem gewünschten, trockenen und festen Standort auf. Der Boden muss waagrecht sein. Falls erforderlich gleichen Sie Unebenheiten mit geeignetem Unterlegmaterial aus.

5.1 Einfüllen der Reinigungsflüssigkeit

Öffnen Sie die Haube (24) und nehmen Sie den Einlegeboden (21) aus dem Tisch heraus.

Die Reinigungsflüssigkeit bio.x steht als Fertigmischung oder als Konzentrat zur Auswahl.

Füllen Sie die gebrauchsfertige Flüssigkeitsmenge von 100 l bestehend aus 5 Kanister á 20l oder bei Verwendung des Konzentrats von 4 Kanister á 5l ergänzt um 80l Wasser in den Tank ein.

Verbinden Sie das Gerät mit dem Stromnetz. Für 3 Sekunden wird im Display „On“ angezeigt. Die Heizung schaltet sich automatisch ein. Abhängig von der Ausgangstemperatur kann der Aufheizvorgang des Reinigungsmittels bis zu 2,5 Stunden dauern. Die Betriebstemperatur ist werksseitig auf 41 °C eingestellt und kann nicht verändert werden. Bei Erreichen der Betriebstemperatur wird im Display „41“ angezeigt.

Der Luftsprudler ist nach dem Einschalten ununterbrochen in Betrieb.

Setzen Sie den Einlegeboden (21) wieder in den Tisch hinein

Danach ist der Teilereiniger betriebsbereit.

Der Luftsprudler ist nach dem Einschalten ununterbrochen in Betrieb.



Die beiden Reinigungsflüssigkeiten sollten möglichst nicht miteinander gemischt werden!
Andere Reinigungsflüssigkeiten, wie z.B. Kaltreiniger oder alkalische Reiniger dürfen nicht verwendet werden!

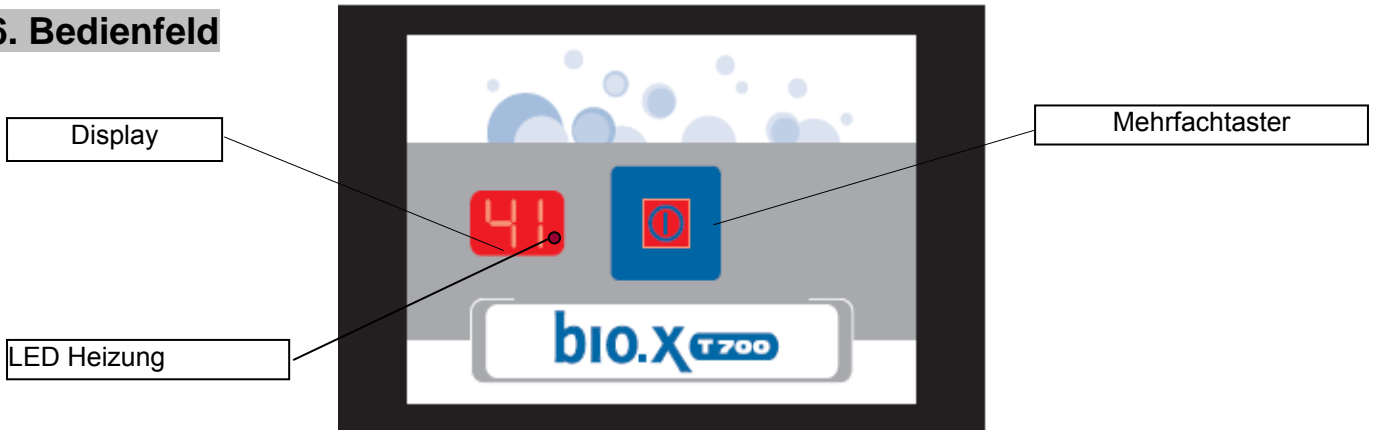
5.2 Elektrischer Anschluss

Der elektrische Anschluss an das bauseitige Stromnetz erfolgt über das Zuleitungskabel mit Stecker.

Netzspannung beachten: Die Spannung der Stromquelle muss mit den Angaben auf dem Typenschild des Gerätes übereinstimmen

Achtung: Das Stromnetz muss mit einer Fehlerstrom-Schutzeinrichtung (RCD) gemäß DIN VDE 0100 ausgerüstet sein! (Siehe Abschnitt 2)

6. Bedienfeld



6.1 Funktionsanzeigen im Display

Funktion	Anzeige
Aufheizvorgang	Display ,41' blinkend, LED Heizung an Aufsteigende horizontale Balken
Betriebstemperatur erreicht, Heizung aus	Display ,41', LED Heizung aus
Betriebstemperatur erreicht, Heizung an	Display ,41', LED Heizung an
Übertemperatur	Temperaturanzeige blinkend bei $T > 41^{\circ}\text{C}$
Energiesparmodus	Display ,30'
Fehlermeldungen, siehe Abschnitt 6.2 (Störungsmeldungen)	Display ,LO'; F1 bis F8

7. Betrieb



- Beim Reinigungsvorgang unter Verwendung der Variodüse (17) sollte die Haube geschlossen sein, sonst muss entsprechende Schutzbekleidung (Schutzbrille) getragen werden !

- Wenn Sie mit dem Pinsel arbeiten, kann der Reinigungsvorgang auch bei geöffneter Haube erfolgen.



- Legen Sie die zu reinigenden Teile in den Teilereiniger ein.

- Die Tragfähigkeit von 200 kg darf nicht überschritten werden!

- Schließen Sie die Variodüse oder den Reinigungspinsel mit der Schnellkupplung an den Reinigungsschlauch an.
- Schließen Sie die Haube
- Bei Bedarf schalten Sie die Beleuchtung über den Ein/Ausschalter (9) ein.
- Ebenso können Sie die Anti-Beschlag-Vorrichtung der Durchsichthaube über den Ein/Ausschalter (30) einschalten.
- Greifen Sie durch die Stulpen nach dem Reinigungswerkzeug. Je nach Art der Verschmutzung ist die Variodüse durch Drehen von Punkt- auf Flächenstrahl, sowie durch vor- bzw. zurückziehen auf Niederdruck einstellbar.
- Durch Betätigen des Fußschalters setzen Sie die Förderpumpe in Betrieb und Sie können mit dem Reinigungsvorgang beginnen.
- Nach Beendigung des Reinigungsvorgangs betätigen Sie den Fußschalter nochmals um die Förderpumpe abzuschalten. Die Waschpumpe schaltet sich nach ca. 60 Minuten automatisch ab.
- Der Teilereiniger lässt sich außerdem durch Betätigen des Mehrfachtasters auf dem Bedienfeld ein- und ausschalten.
- Entnehmen Sie die gereinigten Teile.

Hinweis:

Bei Arbeitsunterbrechungen nur die Waschpumpe ausschalten und nicht das Gerät vom Netz nehmen, damit die Temperatur des Reinigungsmittels erhalten bleibt. Die dem Reinigungsmittel zugefügten Mikroorganismen benötigen für den Öl- und Fettabbau Wärme und Sauerstoff. Daher hält die Heizung die Temperatur der Reinigungsflüssigkeit auf 41°C und ein Luftsprudler sorgt für die permanente Sauerstoffzufuhr für die

Mikroorganismen. Wird das Gerät abgestellt oder fällt es durch einen Defekt für einen längeren Zeitraum aus, kommt es zur Inaktivierung der Mikroorganismen.

Energiespar-Modus

Während Stillstandzeiten, wie z.B. nachts, am Wochenende oder in Betriebsferien, kann das Gerät für einen beliebigen Zeitraum in einen Energiespar-Modus geschaltet werden.

Im Energiespar-Modus wird die Temperatur auf 30° C gehalten. Bei dieser Temperatur bleiben die Mikroorganismen weiterhin aktiv und ein optimaler Öl- und Fettabbau ist gewährleistet.

Einstellung:

- 1) Drücken des Mehrfach-tasters für >3 s → Im Display erscheint eine 2-stellige Zahl (Zeitraum für den Energiespar-Modus, zuletzt eingestellter Wert), die erste Ziffer blinkt
- 2) Kurzes Drücken des Mehrfach-tasters → Die blinkende Ziffer zählt hoch (auf eine 9 folgt eine 0)
- 3) Drücken des Mehrfach-tasters für >2 s → Die 2. Ziffer blinkt
- 4) Kurzes Drücken des Mehrfach-tasters → Die blinkende Ziffer zählt hoch (auf eine 9 folgt eine 0)
- 5) Drücken des Mehrfach-tasters für >2 s → Die eingestellte Zeit wird blinkend im Wechsel mit der „30“ für die Energiespar-Funktion angezeigt. Die Anzeige der Stunden entspricht der noch verbleibenden Zeit bis zum Wiederanschalten (angefangene Stunden).

Wenn der Bediener keine Einstellung vornimmt, wird nach 10 s. automatisch der angezeigte Wert übernommen. Durch Einstellen des Wertes „00“ wird die Zeitschalt-Funktion nicht verwendet und der Energiespar-Modus muss durch kurzes Drücken des Mehrfach-Tasters beendet werden.

Das Gerät heizt die Reinigungsflüssigkeit nach Beenden des Energiespar-Modus erneut auf 41° C auf. Die Aufheizphase dauert je nach Umgebungstemperatur ca. 1 Stunde. Bei Erreichen dieser Temperatur und der ununterbrochenen Anzeige „41“ im Display ist das Gerät betriebsbereit und eine optimale Reinigungsleistung ist gewährleistet.

8. Wartung



Achtung! Vor Arbeiten an den Einbauten des Tisches elektrische Anlage stromlos machen und den Netzstecker ziehen! Prüfen Sie, ob das Gerät stromlos ist!

8.1 Filter

Der Waschtisch ist serienmäßig mit zwei Filtern ausgerüstet. Ein Edelstahl-Lochblechfilter in der Waschtischfläche, darunter ein Kunststofffiltersieb für Verunreinigungen. Es empfiehlt sich, diese Filter **täglich** zu reinigen. Dazu die Filter aus dem Tisch entnehmen, grobe Partikel mit einem Tuch entfernen und Filter mit Wasser spülen.

Zu Wartungszwecken im Innenraum des Tanks kann die Arbeitsfläche angehoben und an die Rückwand des Oberteils gelehnt werden.

8.2 Füllstand

Den Füllstand regelmäßig mittels der an der Behälterwand angebrachten Markierungen kontrollieren, um Verdunstungs- und Austragungsverluste auszugleichen. Sollte die Mindestfüllhöhe von 60 Litern unterschritten werden (unterste Markierlinie), schalten sich Pumpe und die Heizung aus sicherheitstechnischen Gründen automatisch ab. Dies wird durch Anzeige von LO im Display angezeigt. Bitte Reinigungsflüssigkeit nachfüllen, bis die oberste Markierungslinie erreicht wird. Die Anzeige erlischt wieder, sobald genügend Flüssigkeit nachgefüllt wurde.

8.3 Saugfilter (6)

Um Druckverlust der Pumpe zu vermeiden, sollte der Saugfilter im Tank-Innenraum in regelmäßigen Abständen gereinigt werden. Zu diesem Zweck kann der Saugfilter in eine erhöhte Position gebracht werden und mit Hilfe der Reinigungsdüse (Einstellung Flächenstrahl) von Ablagerungen befreit werden.

Ist der Saugfilter so stark verschmutzt, dass er auf diese Weise nicht mehr gereinigt werden kann, muss er ausgetauscht werden.

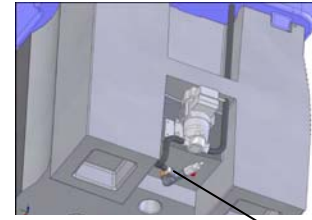
Lochblechfilter



8.4 Reinigungsflüssigkeit

Die Reinigungsflüssigkeit muss ausgetauscht werden, wenn

- die Reinigungsleistung stark nachlässt
- bei der Füllstands-Kontrolle starke Sedimentablagerungen am Tankboden auffallen
- oder der Saugfilter häufig verstopft ist



Ablasshahn

Zum Ablassen der Flüssigkeit kann der Ablasshahn genutzt werden. Wenn sich nur noch ein kleiner Rest der Flüssigkeit im Behälter befindet, kann der Saugfilterschlauch am Behälterboden gelöst werden (Messingverschraubung) und eine nahezu restlose Entleerung ist möglich.

Bitte gehen Sie beim Einsetzen der neuen Flüssigkeit in gleicher Weise vor, wie bei der Inbetriebnahme

8.5 Feinfilter

Der optional erhältliche Feinfilter, der an der linken Geräteseite installiert werden kann, ist **wöchentlich** zu kontrollieren und gegebenenfalls zu reinigen. Lösen Sie die Filterhülse des Filters durch Drehen des Gehäuses gegen den Uhrzeigersinn. Ziehen Sie die Filterpatrone heraus und reinigen Sie die Filterpatrone durch Ausspülen unter fließendem Wasser oder erneuern Sie die Filterpatrone. Setzen Sie die Filterpatrone wieder ein und schrauben Sie das Gehäuse wieder handfest auf. Achten Sie dabei auf den korrekten Sitz der Dichtung.



8.6 Reinigung der Durchsichtscheibe

- **Vermeiden Sie ein Verkratzen der Durchsichtscheibe.**
- **Ist sie verstaubt, darf sie auf keinen Fall trocken abgerieben werden.**

Verwenden Sie zur Reinigung ein mildes Geschirrspülmittel in lauwarmem Wasser, ein weiches Tuch, Schwamm oder Fensterleder – ebenfalls zum Trocknen.

Verwenden Sie niemals: Scheuermittel, scharfe Reinigungsmittel, (entfettende) Auswaschmittel, Sprühreiniger für Glasfenster;

Verwenden Sie niemals: Lösungsmittel wie Aceton, Farbverdünner
Alkoholverbindungen mit mehr als 5% Anteil Alkohol

Verwenden Sie niemals: scheuernde Putztücher oder Bürsten

8.7 Nachfülleinheiten

Zubehör	Beschreibung	Artikelnummer.
Konzentrat bio.x (Mischungsverhältnis 1:4)	5-Liter Kanister	183543
Set Konzentrat zur Erst- und Neubefüllung	4 x 5-Liter Kanister	187609
Reinigungsflüssigkeit bio.x	20-Liter Kanister	130032
Reinigungsflüssigkeit bio.x	200-Liter Fass	161524
Set zur Erst- und Neubefüllung	5 x 20-Liter Kanister	130030

8.9 Ersatzteile (siehe auch Produktbeschreibung Seite 4+5)

Zubehör	Beschreibung	Artikelnummer
Durchsichtscheibe m. Dichtung	Durchsichtscheibe der Haube	186914
Filtergehäuse	Für Feinfilter 161718	160703
austauschbarer Siebeinsatz	200µm	162522

9. Optionales Zubehör

Zubehör	Beschreibung	Artikelnummer
FI-Schutzschalter-Adapter	Zwischenstecker zur Absicherung des Gerätes Auslösestrom: 30 mA, Schutzklasse: IP44	177335
Schutzhandschuhe (1 Paar)	mit extra langer Stulpe, Innenfütterung mit Baumwollgewebe Länge: 640mm Größe: 10 EN388: 4121 Beständigkeit: guter Schutz gegen Reinigungsmitteln, Alkalien, Ölen und Fetten	163613
Stulpenhandschuh (1 Paar)	Chemikalienschutzhandschuh nach EN 420 (4 1 2, 1) und EN 374 Material: PVC Farbe: rotbraun Länge: ca. 70 cm Größe: 9 / 10	176234
Filter	Der zusätzliche Feinfilter kann zwischen Pumpe und Rücklauf installiert werden.	161718
Siebfilter TYP 454 Feinheit 80 µm	Alternativ zum Siebfilter (12) einsetzbar	161047
Druckluftpistole	Mit Schlauch und Steckverbinder im Oberteil des Teilereinigers installiert beschleunigt sie die Trocknung der gereinigten Teile	160419
Edelstahlablage	Als zusätzliche Ablagefläche an der Rückwand des Oberteils, ohne Werkzeug einhängbar	161640
Lochblecheinsatz	Zum Schutz der Arbeitsfläche des Reinigungstisches Ermöglicht kippfreies Arbeiten	169227
Innenraum- Beleuchtung	Schutzrohrleuchte IP67, 1x24W	160425
Rollwagen	Zum ortsbeweglichen Einsatz des Teilereinigers	154288
Abgewinkelter Waschpinsel	Zum Reinigen verwinkelter Ecken, beugt Ermüdungserscheinungen bei langen Arbeiten vor.	172560
Edelstahlbürste	Zum Entfernen von stark verkrusteten Verschmutzungen an unempfindlichen Teilen	173926
Flüssigkeitssauger Typ SV 6.16	Zum restlosen Entleeren des Tanks, auch für Schlamm geeignet	123224
Sprüheinrichtung	Sprüheinrichtung zur Vorreinigung	187665
Tauchkorbset	Ermöglicht das Einweichen von stark verschmutzten Teilen	186506

10. Hinweise für die Abfallentsorgung

Reinigungsflüssigkeit

Die zutreffende Abfallschlüsselnummer für das verunreinigte Medium ergibt sich aus der Art der abgereinigten Verschmutzung und nicht aus dem Reinigungsmittel. Die für die Anwendung gültige Abfallschlüsselnummer kann dem Europäischen Abfallkatalog entnommen werden. Verunreinigtes Medium kann oft mit anderen wässrigen Systemen entsorgt werden.

Ungebrauchte Restflüssigkeiten können unter Beachtung der örtlichen Einleitbestimmungen einer Kläranlage zugeführt werden.

Gerät



Nach dem Elektro- und Elektronikgerätegesetz sind Besitzer von Altgeräten gesetzlich gehalten, alte Elektro- und Elektronikgeräte einer getrennten Abfallerfassung zuzuführen. Helfen Sie bitte mit und leisten einen Beitrag zum Umweltschutz, indem Sie das Altgerät nicht in den Hausmüll geben.

11. Störungsmeldungen

Achtung! Vor Arbeiten an den Einbauten des Tisches elektrische Anlage stromlos machen durch Ziehen des Netzsteckers!

Display-Anzeige	Störung	Ursache	Maßnahme
	Reinigungsmittel bleibt kalt, Heizung ohne Funktion	Steckkontakte der Heizung sind locker	Steckkontakte auf korrekten Kontaktsitz überprüfen,.
F 1	Reinigungsmittel bleibt kalt, Heizung ohne Funktion	1. Heizung nicht angeschlossen oder defekt; 2. Sicherung defekt 3. Temperaturwächter wurde ausgelöst	1. Heizung anschließen ggf. ersetzen 2. Sicherung ersetzen 3. Gerät überprüfen lassen, Temperaturwächter muss aktiviert werden
F 2	Waschpumpe ohne Funktion	1. Waschpumpe nicht angeschlossen oder defekt; 2. Sicherung defekt	1. Waschpumpe anschließen ggf. ersetzen ; 2. Sicherung ersetzen
F 3	Luftsprudler ohne Funktion	1. Luftsprudler nicht angeschlossen oder defekt; 2. Sicherung defekt	1. Luftsprudler anschließen ggf. ersetzen ; 2. Sicherung ersetzen
F 4	Niveauschalter ohne Funktion	Niveauschalter nicht angeschlossen	Niveauschalter anschließen
F 5	Niveauschalter hat Kurzschluss	Niveauschalter defekt	Niveauschalter ersetzen
F 6	Reinigungsmittel bleibt kalt, Temperatursensor ohne Funktion	Temperatursensor nicht angeschlossen	Temperatursensor anschließen
F 7	Temperatursensor hat Kurzschluss	Temperatursensor defekt	Temperatursensor ersetzen
LO	Heizung und Waschpumpe außer Betrieb	1. Füllstand unter Minimummarkierung gefallen 2. Schwimmschalter verschmutzt und in falscher Position	1. Reinigungsmittel auffüllen 2. Mechanik des Schwimmschalters reinigen

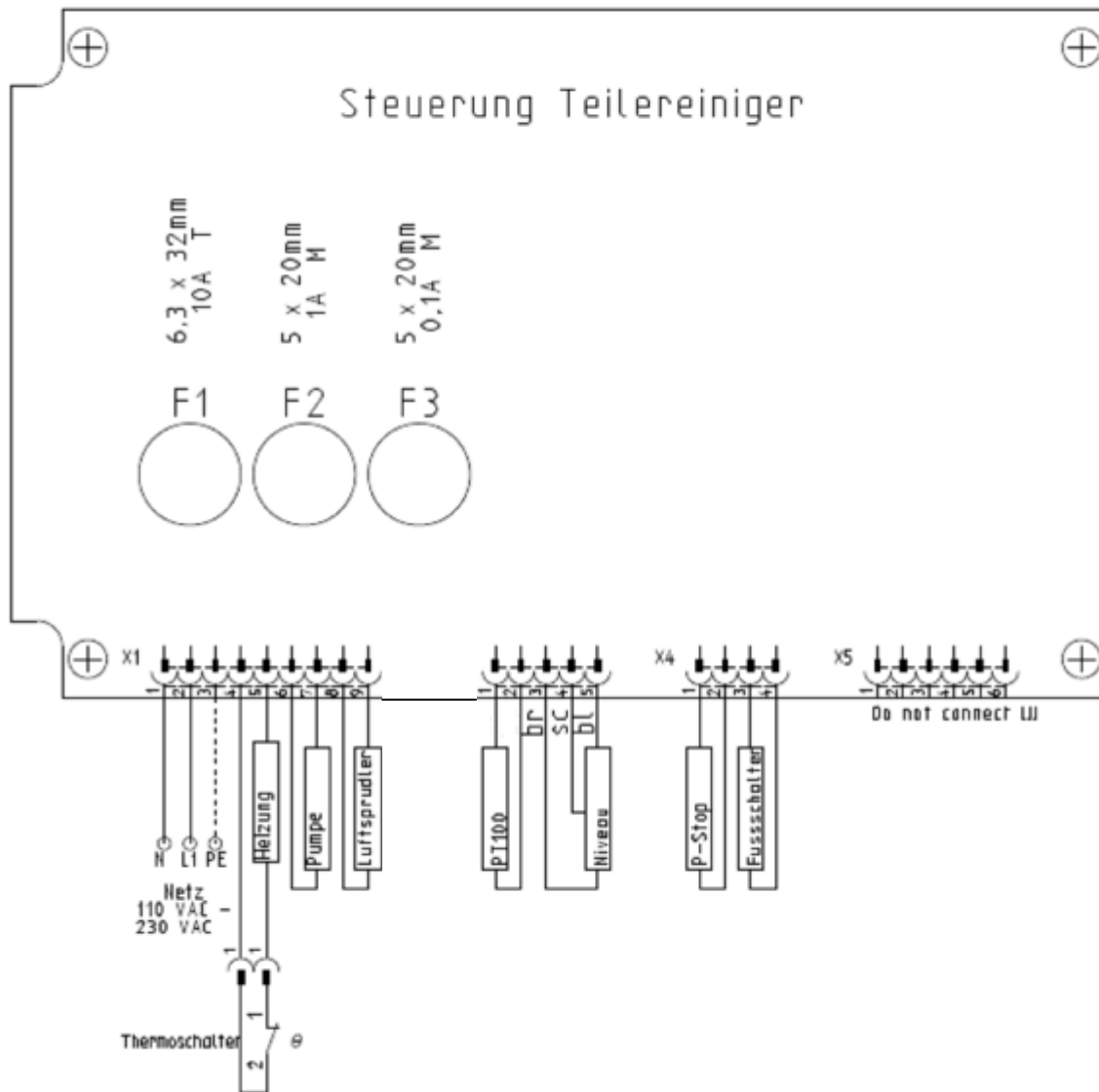
Überhitzung

Bei unzulässigem Überschreiten der maximalen Regeltemperatur (41°C) wird die aktuelle Temperatur im Display blinkend als Warnhinweis dargestellt. In diesem Fall müssen Sie den Teilereiniger sofort abschalten. Überprüfen Sie anschließend die korrekte Position des Temperaturfühlers PT 100 (3).

Zur Vermeidung von Schäden ausgelöst durch Überhitzung ist das Gerät mit einem Temperaturwächter ausgerüstet, der bei Überschreitung einer Maximaltemperatur die Heizung abschaltet.

Liegt die Ursache der Überhitzung nicht an einer falschen Position des Temperaturfühlers, muss sie durch einen Service-Techniker festgestellt und beseitigt werden.

12. Schaltplan der elektrischen Steuereinheit



13. EG-Konformitätserklärung

EG-Konformitätserklärung

Hiermit erklären wir, dass der Teilereiniger T700 mit den folgenden Richtlinien übereinstimmt:

EG Richtlinien 2006/42/EG, 2004/108/EG. Angewandte harmonisierte Normen EN 349, EN 12100 -1,-2, EN 60204-1, EN 12981-1;-2.

DENIOS AG, 04.01.10



Theodor Breucker
-Vorstand-

Dokumentationsbevollmächtigter

Herr Dr. Ing. R. Adenstedt
Technischer Leiter
Anschrift: s.unten

DENIOS.

DENIOS AG

Dehmer Straße 58-66
32549 Bad Oeynhausen
Tel.: (0 57 31) 7 53 – 0
Fax: (0 57 31) 7 53 – 197
E-Mail: info@denios.com

Service – Hotline

Tel.: (08 00) 7 53 – 00 02

Ihren lokalen Ansprechpartner finden Sie auf unserer Internetseite www.denios.com