

DENIOS.

Fasskipper Drum tipper Basculeur de fût Volquete para bidones



DENIOS.

DENIOS AG

Dehmer Straße 58-66

32549 Bad Oeynhausen

Tel.: +49 (0)5731 7 53 – 0

Fax: +49 (0)5731 7 53 – 197

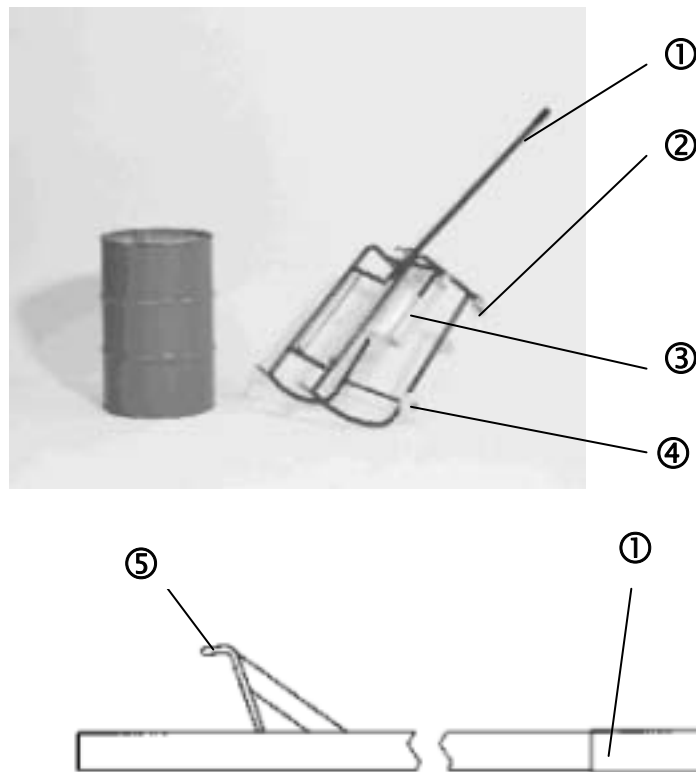
E-Mail: info@denios.com

Ihren lokalen Ansprechpartner finden Sie auf unserer Internetseite www.denios.com

You`ll find your local partner on our InterNet side www.denios.com

Vous trouverez le nom de votre interlocuteur sur notre site internet www.denios.com

En nuestra página web encontrará usted la persona de contacto correspondiente www.denios.com



Pos.	Deutsch	English	Français	Español
	Aufbau	Assembly	Montage	Montaje
1	Hebelstange	Lever rod	Barre de levier	Barra de la palanca
2	Lenkrolle	Castor	Roue de guidage	Rueda de dirección
3	Tropfwanne	Drip tray	Baquet d'égouttement	Bandeja del goteo
4	Bockrolle	Main wheel	Roue fixe	Rueda fija
5	Greifer muss hinter den Rand des Fasses haken	Gripper must hook behind the rim of the drum	La griffe doit accrocher l'arrière du rebord du fût	El agarrador debe enganchar detrás del borde del tambor

Deutsch**1. Allgemeine Hinweise**

Ohne Genehmigungen des Herstellers dürfen keine Veränderungen, An- oder Umbauten am Produkt vorgenommen werden. Für Veränderungen ohne Genehmigung des Herstellers wird keine Haftung übernommen und die Gewährleistung erlischt.

Die nationalen Vorschriften und Sicherheitsbestimmungen sind zu beachten

2. Sicherheitshinweise

Vor der Benutzung ist das Produkt auf seine einwandfreie Funktion zu überprüfen. Bei auftretenden Mängeln, darf es nicht eingesetzt werden!



Es ist die BGV D8 (Winden, Hub- und Zuggeräte) zu beachten!



Nicht unter schwebende Lasten treten!



Keine Personen heben oder befördern!



Die angegebene Tragfähigkeit darf nicht überschritten werden!

3. Technische Beschreibung

Der Fasskipper besteht aus einer geschweißten Rohrkonstruktion aus S235JR. Leicht verfahrbar durch 2 Bock- und 2 Lenkrollen sowie Hebelstange. Abfüllen von 200 Liter Fässern möglich.

4. Technische Daten

Siehe Typenschild

5. Betrieb**Aufnehmen eines stehenden Fasses**

1. Hebelstange bis zum Anschlag in die Rohraufnahme einstecken
2. Fasskipper hochkant an das stehende Fass anfahren
3. Greifer der Hebelstange verankert sich beim Hubvorgang am Rand des Fasses
4. Fass ggf. mittels Zurrigurt an dem Fasskipper befestigen
5. Fasskipper mit dem Fass absenken

Beschicken

1. Fass vorsichtig einlegen
2. ggf. mittels Zurrigurt befestigen

Abfüllen

1. Fasskipper von hinten bis zum Anschlag auf die Auffangwanne (optional) heranfahren
2. Sicheres Abfüllen durch überstehende Wanne möglich

Handling

1. Handling des Fasskippers direkt am Fass
2. Handling nur ohne Hebelstange
3. Unebenheiten nur mit größter Vorsicht befahren!

Gefährdungsquellen

Kein Gefälle befahren!

5. Wartung und Instandhaltung

(Siehe auch BGV D8)

- Routinemäßige Überprüfung auf Leichtgängigkeit und ggf. mit handelsüblichen Schmierfett die Drehachsen nachfetten.
- Regelmäßige Prüfungen in Abständen von längstens einem Jahr durch einen Sachkundigen des Betreibers.
- Außerordentliche Prüfungen nach Schadensfällen und besonderen Vorkommnissen, die die Tragfähigkeit beeinflussen können, sowie nach Instandsetzung durch einen Sachkundigen des Betreibers.
- Vor der Sicht- und Funktionskontrolle kann unter Umständen eine Reinigung des Handling Systems erforderlich sein. Dies gilt insbesondere dann, wenn diese aus ihrer vorherigen Verwendung mit Stoffen, z.B. Farben und Salzen, behaftet sind.
- Der Prüfumfang bei einer Sicht- und Funktionsprüfung erstreckt sich auf Brücke, Verformungen, Anrisse, Beschädigungen, Verschleiß, Korrosionsschäden und Funktionsstörungen des Handling Systems.
- Als Nachweis der durchgeführten Prüfungen ist vom Betreiber eine Prüfliste zu erstellen und zu führen.
- Bei sichtbaren Verformungen, offensichtlichen Schäden, starke Abnutzung der Schrauben und Schraubenführung ist das Handling System nicht mehr zu verwenden.

English

1. Fundamental Safety instructions

No modifications or alterations can be made to the product without authorisation from the manufacturer, in the event of this, the guarantee will be invalidated.

National standards and safety regulations must be observed.

2. Safety instructions

Before the product is used, it is to be checked for correct functioning. Should any defects appear, it must not be used!



The following guideline must be observed: BGV D8 (winches, equipment for lifting and pulling)



Do not walk under suspended loads!



Do not lift or carry people!



The load capacity must not be exceeded!

3. Technical details

The drum tipper has a steel tube frame S235JR, two fixed, two swivel castors and a handle. The tipper is ideal for dispensing from 205 litre drums.

4. Specifications

See type label.

5. Operation

Lifting up an upright drum

1. Insert lever bar into the pipe retainer as far as the stop
2. Move drum tipper high side against the upright drum
3. Gripper of lever bar anchors itself on the drum rim during the lifting process
4. If necessary secure to drum tipper with lashing strap
5. Lower drum trolley with the drum

Loading

1. Insert drum carefully
2. If necessary secure with lashing strap

Filling

1. Bring up drum tipper from behind as far as the stop on the collecting sump (optional)
2. Safe filling is possible over sump

Handling

1. Handling the drum tipper directly on the drum
2. Handling only via lever bar
3. Manoeuvre over uneven ground very carefully!

Hazard sources

Do not push down slopes!

6. Maintenance and servicing

(See also BGV D8)

- Routinely check for ease of movement and if necessary grease rotating axes with commercial grease.
- Have regular testing carried out at maximum intervals of one year by an expert from the operators.
- Have extraordinary testing after accidents or special incidents that may adversely affect the carrying capacity as well as after servicing carried out by an expert of the operators.
- Before the visual and function control under certain circumstances prior cleaning of the handling system may be necessary. This applies in particular when full of substances, e.g. dyes or salts, from its previous use.
- The scope of the test in case of visual defects and malfunctions extends to bridges, deformation, incipient cracks, damage, wear and tear, corrosion damage and malfunctions of the handling system.
- As evidence that the testing has been carried out the operator must draw up and keep a checklist.
- In case of visible deformation, obvious damage, major wear and tear of the screws and screw guides the handling system must not be used further.

Français

1. Consignes de sécurité spécifiques

Aucune modification ou transformation du produit ne peut être effectuée sans l'accord préalable du fabricant. Pour toute modification effectuée sans l'approbation du fabricant, aucune responsabilité ne sera prise en charge et la garantie expirera immédiatement.

On doit observer des normes et les règlements nationaux de sûreté

Sécurité d'indication

Avant d'utiliser le produit, vérifiez que son fonctionnement est parfait. Il ne doit pas être utilisé si des défauts apparaissent !



Respectez le BGV D8 (appareils de levage, de manutention et palans)



Ne pas passer sous les charges suspendues !



Ne pas soulever ni transporter de personnes !



La charge admissible indiquée ne doit en aucun cas être dépassée !

3. Description technique

Le basculeur de fût est composé une structure tubulaire soudée en S235JR. Manipulation simple grâce aux 2 roues de guidage, aux 2 galets ainsi qu'au levier. Soutirage de fûts de 200 litres possible.

4. Données techniques

Voir la fiche signalétique

5. Fonctionnement

Ramassage d'un fût vertical

1. Introduire la barre levier jusqu'à la butée dans le logement tubulaire.
2. Avancer le basculeur de fût debout jusqu'au fût vertical.
3. La pince de la barre de levier s'ancre dans le bord du fût lors de la levée.
4. Fixer le fût au basculeur de fût avec la sangle de maintien le cas échéant.
5. Abaisser le basculeur de fût avec le fût.

Chargement

1. Placer le fût prudemment
2. Fixer avec la sangle de maintien le cas échéant

Soutirage

1. Avancer le basculeur de fûts en arrière vers le bac de rétention (optionnel) jusqu'à la butée.
2. Soutirage sécurisé possible au dessus du bac.

Maniement

1. Maniement du basculeur de fût directement au niveau du fût.
2. Maniement uniquement sans barre levier.
3. Franchir les surfaces accidentées avec la plus grande prudence!

Sources de risque

Ne franchir aucune pente!

6. Maintenance et entretien

(Voir aussi BGV D8)

- Contrôle de routine de souplesse et graissage si besoin avec de la graisse commerciale des axes de rotation.
- Contrôles réguliers au moins tous les ans par une expertise de l'utilisateur..
- Des contrôles exceptionnels doivent être effectués après des incidents particuliers ou des sinistres pouvant influencer la résistance, ainsi qu'après la mise en service avec une expertise de l'utilisateur
- Un nettoyage du système de maniement peut être nécessaire sous certaines conditions avant un examen visuel et fonctionnel. Cela est en particulier valable lorsque celui-ci est imprégné de matières, par ex. de la couleur ou du sel, datant d'une utilisation antérieure.
- Le périmètre du contrôle visuel et fonctionnel s'étend aux cassures, fissures, déformations, usure, corrosion et défaillances du système de maniement.
- Un registre de contrôle doit être tenu par l'utilisateur en tant que preuve du contrôle effectué
- Ne plus utiliser le système de maniement lors de déformations visibles, dommages apparents et usure forte des vis et des guides.

Español

1. Indicaciones especiales de seguridad

No está permitido realizar ningún cambio, reforma o modificación en el producto sin permiso del fabricante. El fabricante no se responsabiliza de las modificaciones realizadas sin dicho permiso y la garantía quedará anulada.

Los estándares y las regulaciones nacionales de seguridad deben ser observados.

2. Indicaciones de seguridad

Toda persona que trabaje con el producto debe familiarizarse con el contenido de las instrucciones operativas. Antes de usar el producto, se debe comprobar que funcione bien. En caso de que presente fallos, no lo use.



Se tiene en cuenta la ley BGV D8 (Alemania, aparatos de rotación, elevación y tracción)



¡No camine bajo cargas que estén en el aire!



¡No eleve ni transporte personas!



¡No supere la capacidad de soporte que esté marcada!

3. Descripción técnica

El volquete para bidones está construido por un armazón de tubos soldados de S235JR. Fácilmente manejable mediante 2 ruedas fijas y 2 orientables y una barra a modo de palanca. Capaz de llevar bidones de 200 litros.

4. Datos técnicos

Ver placa de identificación

5. Funcionamiento

Carga de un bidón en posición vertical

1. Encajar la palanca hasta el tope en el armazón de tubos.
2. Acercar el volteador al bidón en vertical.
3. El asidero de la palanca se ancla en el marco del bidón en el proceso de elevación
4. Fijar el bidón al volteador con el cinturón
5. Acodar el volteador con el bidón

Carga

1. Colocar el bidón con cuidado
2. Fijarlo con el cinturón si procede

Llenado

1. Llevar el volteador hacia atrás hasta que haga tope sobre el cubeto de retención (opcional)
2. Posibilidad de un llenado seguro a través del cubeto

Manejo

1. Manejo del volteador directamente en el bidón
2. Manejo solamente sin palanca
3. ¡Manejarlo por suelos irregulares con mucho cuidado!

Fuentes de peligro

¡No desplazarlo por cuestas!

6. Mantenimiento y conservación

(Véase aun BGV D8)

- Comprobar rutinariamente la rodabilidad de las ruedas y si hiciera falta, engrasarlas en el eje con grasa de uso habitual.
- Realizar controles regularmente como mínimo una vez al año, por alguien competente.
- Si ocurrieran daños o sucesos especiales, se ha de llevar a cabo un control extraordinario por una persona cualificada, ya que la capacidad de soporte podría verse influida.
- Antes de los controles oculares y de función, es posible que sea necesario hacer una limpieza del elevador de bidones. Esto es especialmente válido si el volquete se ha dañado por el uso de sustancias, por ejemplo, tintes o sales.
- Un examen completo de funcionalidad y control ocular se extiende a averías, deformaciones, desgarros, daños, desgastes, daños de corrosión y averías de funcionamiento del volquete.
- El libro de pruebas del usuario es el certificado de los controles realizados.
- No utilice el sistema de transporte si observa deformaciones, daños visibles, desgaste fuerte de los tornillos y de sus guías.