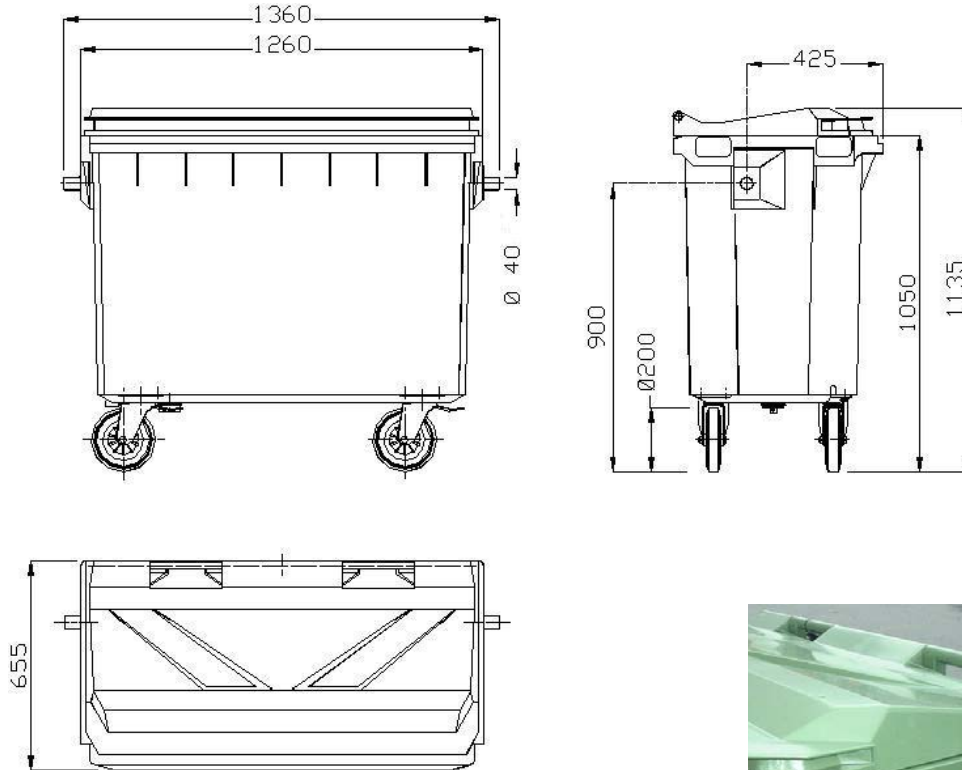


MGB 500I

DIN Version



TECHNISCHE DATEN

Nennvolumen	500l
Gewicht	38kg
Material	HDPE, UV-beständig
Räder	4 Räder mit Ø200mm 2 mit Radstop
Aufnahmezapfen	mit Stahlverstärkungsrohren
Deckel-/Behälterbefestigung	2 Deckelbolzen, Aluminium Achse

OPTIONEN

- Glas-/Doseneinwurf
- Zugvorrichtung
- Lärmdämmung nach Richtlinie 2000/14/EG-39
- Dreikantschloss
- Schwerkraftschloss
- Gabelstaplertasche

OTTO Entsorgungssysteme GmbH

Friedrich-Bückling-Straße 8, D-16816 Neuruppin
Telefon +49 3391 516-501 Fax +49 3391 516-599



Erstellt am: 17.10.2005
Überprüft von: SdB
Referenz: D_otto_OES
Technische Änderungen vorbehalten