

PolySafe-Depot PSR 8.8

1. Sicherheitshinweise

Gefahrloses Arbeiten mit dem Produkt ist nur möglich, wenn Sie die Betriebsanleitung vollständig lesen und die darin enthaltenen Anweisungen strikt befolgen.

Die Allgemeine Betriebsanleitung für Lagersysteme, 103041, in der zurzeit gültigen Fassung ist einzuhalten.



- Die Lagerung von Flüssigkeiten mit einem Flammpunkt < 100°C ist verboten!
- Das Depot darf nicht mit eingelagerten Gebinden transportiert werden!
- Das Depot nur innerhalb des zulässigen Temperaturbereichs verwenden!



Die nationalen Vorschriften und Sicherheitsbestimmungen sind zu beachten

2. Produktbeschreibung

2.1 Bestimmungsgemäße Verwendung

Das System dient zur Lagerung von wassergefährdenden Stoffen mit einem Flammpunkt über 100°C gelagert in Behältern und Gefäßen.



Es dürfen ausschließlich Stoffe gelagert werden, die eine ausreichende Beständigkeit gegenüber der Kunststoffwanne besitzen. Die Medienliste 40-1.1 des DIBt (www.dibt.de) ist zu beachten. Andere Stoffe dürfen nicht gelagert werden.

Es dürfen nur Behälter eingestellt werden, deren Volumen nicht größer sind als das Volumen der Auffangwanne.

Der Einsatz-Temperaturbereich des Depots liegt zwischen -20°C und +40°.

Das Depot darf nicht in explosionsgefährdeten Bereichen der Zone 0 und 1 aufgestellt und betrieben werden!

2.2 Technische Daten

Ausführung	Artikel-Nr.	Aufstellung	Maße B x T x H (mm)	Auffang- volumen (l)	Traglast Gitterroste (kg)	Tragkraft pro Einlegeboden b.g.v.L. (kg)
mit Jalousie und PE Gitterrost	172 539	außen innen	910 x 760 x 1800	245	400	max. 40
mit Jalousie und Stahl-Gitterroste	172 541					
mit Türen und PE Gitterroste	186 76	innen				
mit Türen und Stahl Gitterroste	186 74					

3. Inbetriebnahme

3.1 Aufstellung

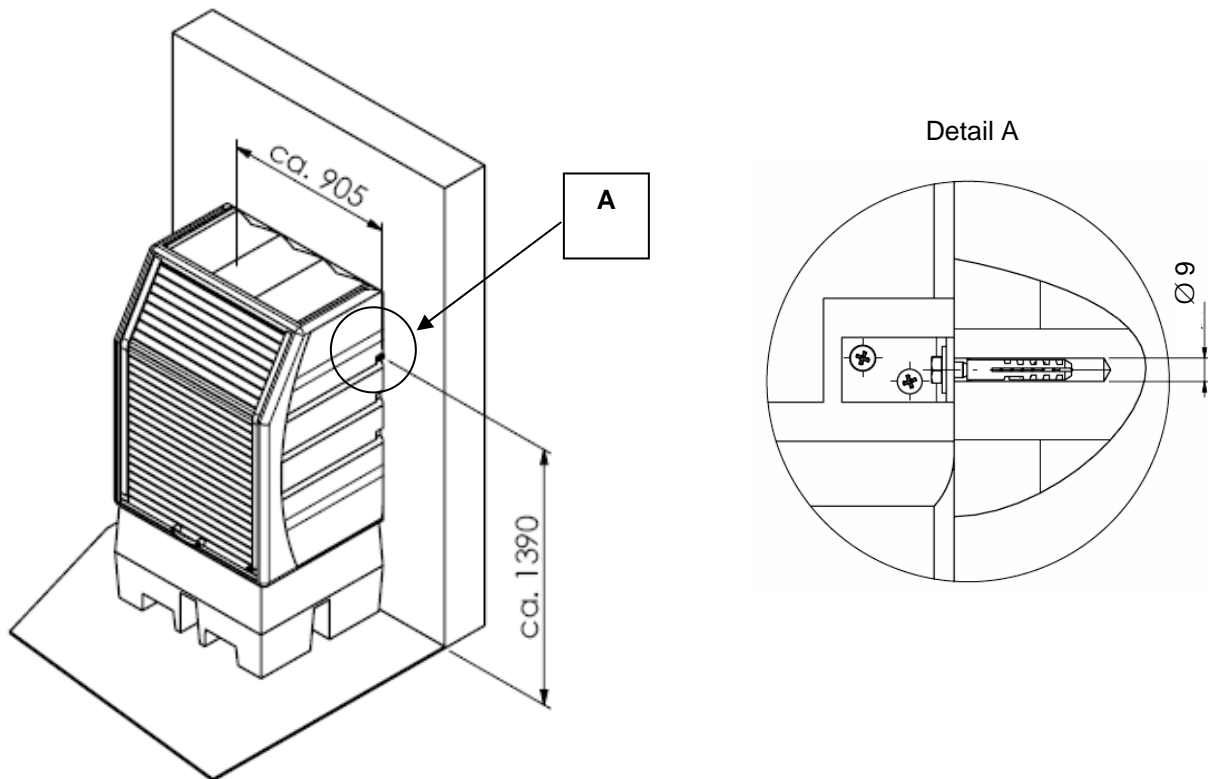
Stellen Sie das Depot waagrecht und kippsicher auf.



Wählen Sie einen geschützten Aufstellort oder installieren Sie einen Anfahrerschutz, um Schutz gegen anfahrende Fahrzeuge zu gewährleisten.

Aufstellung im Freien: (nur Depot mit Jalousie) Zur Sicherung gegen Windlasten die Seitenwand gemäß Skizze an einer Gehäusewand verankern.

Die Befestigungselemente sind im Lieferumfang enthalten. Bitte überprüfen Sie die Eignung der Befestigungselemente für die vorhandene Wand.



3.2 Montage Zubehör Regalboden

Befestigen Sie die beiden Querstreben mit Hilfe der Schrauben M8x20 in den dafür bereits vorgesehenen Bohrungen in der Seitenwand. Legen Sie den Regalboden auf die Querstreben.

4. Betrieb

Nach Öffnen der Jalousie bzw. Türen lagern Sie die Gebinde mit geeigneten Hilfsmitteln in das PolySafe-Depot ein bzw. aus.

Eingelagerte Gebinde auf sicheren Stand kontrollieren und gegen um- bzw. herabstürzen sichern!

Depot mit Jalousie: Zur Sicherung gegen unbefugten Zugriff die Jalousie mit dem Zylinderschloss verschließen.

5. Wartung

Beschädigungen am Depot, das die Sicherheit beeinträchtigt, sind unverzüglich zu beseitigen.

Regelmäßige Überprüfungen des Auffangsystems sind entsprechend den Anweisungen der allgemeinen Betriebsanleitung (in der Anlage beiliegend) durchzuführen.