

Viktigt:

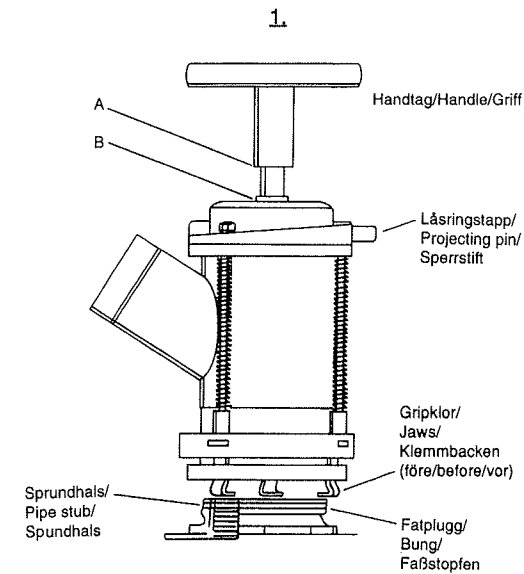
"A" måste alltid nå ned till "B" innan du lossar locket. Se "C".

Important:

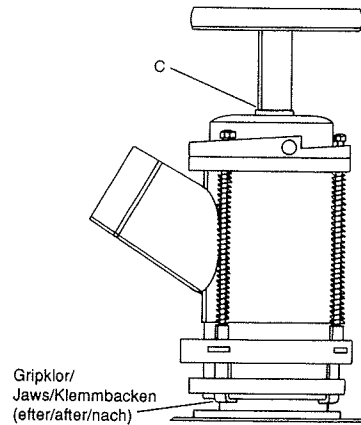
"A" must always reach down to "B" before you remove the bung. See "C".

Wichtig:

"A" muß vor Aufschrauben des Deckels immer an "B" kommen, siehe "C".



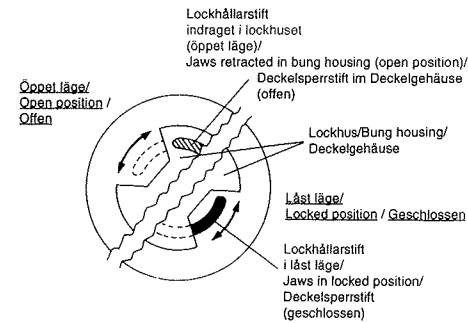
2. Rätt läge för tappning/
Correct position for tapping/Richtige Abzapfposition



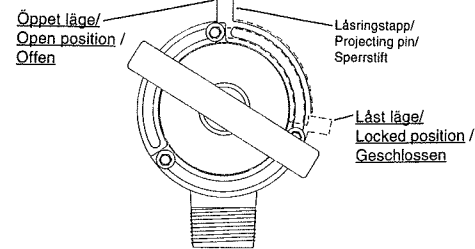
1. För in Tappo mot det stora sprundet med handtaget i utdraget läge. Anslut till sprundet genom att vrida låsringen åt höger tills det tar emot. Försäkra dig alltid, innan tappning, om att de tre griplorna greppar runt sprundhalsen. (Se skiss 2) För handtaget innåt till "A" nått "B" (se skiss 1) och tills ett knäpp känns. Vrid handtaget ett kvarts varv åt vänster och kontrollera att handtaget ej går att föra utåt. Tappo är då i rätt läge för tappning.
2. Skruva ur locket åt vänster med hjälp av handtaget. Moderera tappningen genom att sakta föra handtaget mot dig.
3. Efter avslutad tappning: Skruva in locket med handtaget tills det tar emot igen. Dra handtaget utåt 2-3 ggr för att tömma kranen från vätska. Lossa Tappo från fatet med motsatt vridning av låsringen. Fatkranen kan nu användas för tömning av andra fat.
4. Tappo kan också användas för påfyllning av fat. Vänd då bara på fatet så att det stora sprundet kommer uppåt!

1. Position Tappo over the large bung-hole with the handle in the retracted position. Attach to the bung-hole by turning the locking ring to the right until it engages. Before tapping the drum always make sure that all three jaws grip securely around the neck of the hole. (See figure 2). Push the handle in until "A" reaches "B" (see figure 1) and you feel a click. Turn the handle a quarter turn to the left and check that the handle cannot be pulled outwards. Tappo is now in the correct position for tapping the drum.
2. Unscrew the bung by turning the handle to the left. Control the rate of flow by gently pulling the handle towards you.
3. When you have finished using the drum: Screw the bung back into place by turning the handle to the right until you feel a resistance. Pull the handle out two or three times to drain the fluid from the tap. Remove Tappo from the drum by turning the locking ring in the opposite direction. The drum tap can now be used for emptying other drums.
4. Tappo can also be used for filling drums. Simply turn the drum so that the large bung-hole is at the top!

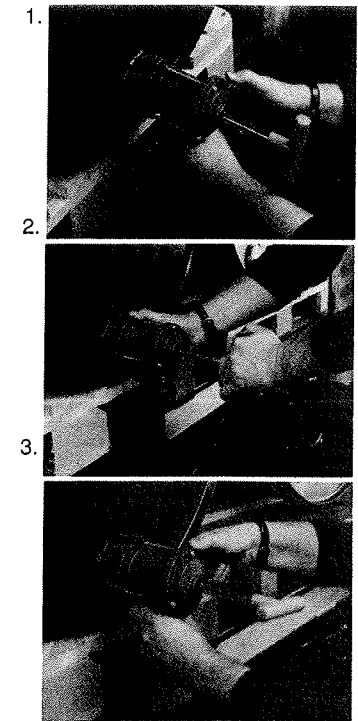
Tappo sedd underifrån i öppet resp. låst läge/
Tappo viewed from below in open and locked positions/
Tappo, von unten gesehen, offen bzw. geschlossen



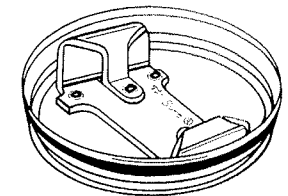
Tappo låses med ett enkelt tumgrepp/
Tappo is locked using a simple thumb action/
Tappo wird mit einer einfachen Daumenbewegung geschlossen



1. Griff ausziehen und Tappo in den großen Spund einführen. Der Spundanschluß erfolgt durch Rechtsdrehung des Sicherungsringes bis zum Anschlag. Vor dem Abzapfen grundsätzlich sicherstellen, daß die drei Klemmbacken fest am Spundhals sitzen (siehe Abb. 2). Griff eindrücken, bis "A" an "B" kommt (Abb. 1) und ein Knacken zu hören ist. Griff eine Vierteldrehung nach links drehen und prüfen, ob der Griff sich nicht mehr herausziehen läßt. Tappo sitzt jetzt vorschriftsmäßig.
2. Deckel mit dem Griff nach links abschrauben. Zapfvorgang durch vorsichtiges Herausziehen des Griffes steuern.
3. Nach abgeschlossenem Zapfvorgang: Deckel mit dem Griff wieder einschrauben, bis er festsitzt. Griff 2-3 Mal herausziehen, um sämtliche Flüssigkeit aus dem Hahn zu entfernen. Tappo mit entgegengesetzter Drehung des Sicherungsringes vom Faß abnehmen. Der Zapfhahn kann jetzt zur Entleerung anderer Fässer verwendet werden.
4. Tappo eignet sich auch zum Auffüllen von Fässern. Dazu nur das Faß umdrehen, damit der große Spund oben sitzt.



Tappo är anpassad endast till dessa fatpluggar/
Tappo is designed only for these bungs/
Tappo eignet sich nur für diese Faßstopfen



Teknisk information

Vikt 440 gr
Förp. Kartong
Material Glasfiberarmerad polypropén (Kan fås i valfritt plastmaterial)
Packning O-ring, nitril (Kan även tillverkas av viton)
Passar gänganslutning R 1 1/2 (Kan erhållas med andra gänganslutningar)