

# DENIOS.

## Abdeckhauben Cover Couverture Cobertura



## DENIOS.

### DENIOS AG

Dehmer Straße 58-66

D-32549 Bad Oeynhausen

Tel.: +49 (0)5731 7 53 - 122

Fax: +49 (0)5731 7 53 - 95 951

E-Mail: [customerservice@denios.de](mailto:customerservice@denios.de)

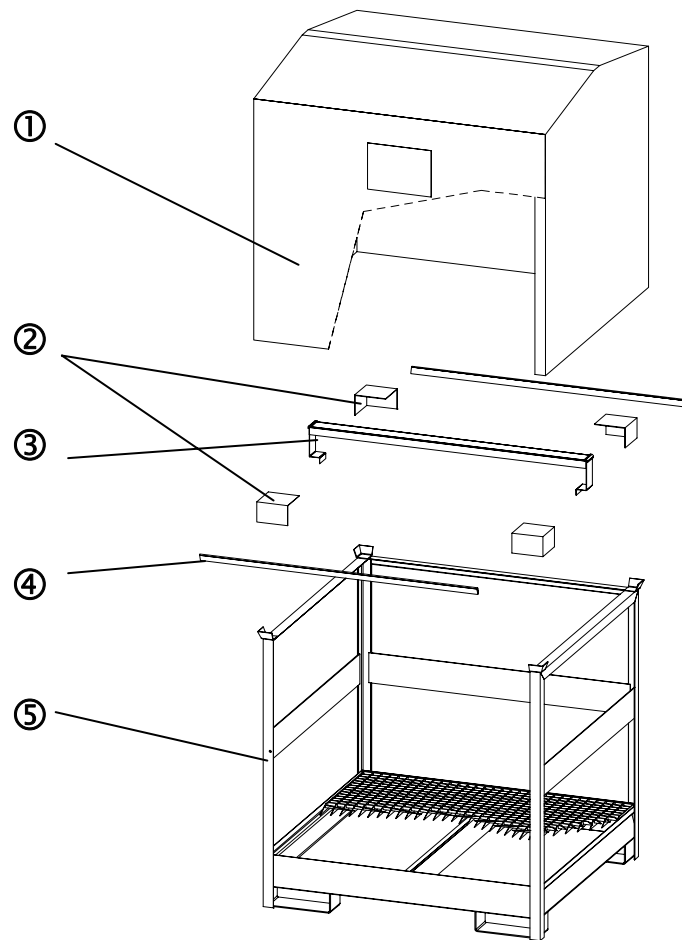
Ihren lokalen Ansprechpartner finden Sie auf unserer Internetseite [www.denios.com](http://www.denios.com)

You'll find your local partner on our InterNet side [www.denios.com](http://www.denios.com)

Vous trouverez le nom de votre interlocuteur sur notre site internet [www.denios.com](http://www.denios.com)

En nuestra página web encontrará usted la persona de contacto correspondiente [www.denios.com](http://www.denios.com)

04/2010



Pos.	Deutsch	English	Français	Español
1	Abdeckhaube	Sunp cover	Bâche de protection	Cubierta
2	Kantenschutzprofil	Edge protection profiles	Protèges-arêtes	Bordes de protección
3	Firstprofil	Ridge profile	Traverse de toit	Cumbrera
4	Aussteifungsprofil	Reinforcement profile	Traverse de renfort	Marco de sujeción
5	Gefahrstoff-station	HazMat station	Box Multi-Risques	Estación de sustancias peligrosas

## **Deutsch**

### **1. Allgemeine Hinweise**

Die Allgemeine Betriebsanleitung für Lagersysteme, 103041, in der zurzeit gültigen Fassung ist zu beachten. Die nationalen Vorschriften und Sicherheitsbestimmungen sind zu beachten.

### **2. Einsatz und Verwendungszweck**

Die Abdeckhauben dienen als Schutz von offenen DENIOS-Auffangwannen vor Verschmutzung und Witterungseinflüssen von Lagersystemen.

### **3. Technische Beschreibung**

#### **Ausführung**

Abdeckhauben bestehen aus einer hochwertigen PVC-Plane mit Polyestergewebe und Kantenschutzprofilen.

Am unteren Abschluss der Abdeckhauben für Basis-E-, Basis-C- und IBC-Lagersysteme sind je Seite 3 Ösen eingebracht, die zur Befestigung der Haube am Lagersystem mittels Expanderseil dienen.

Die Abdeckhauben für 2P2-O/-R und 4P2-O/-R Lagersysteme werden mit Aussteifungsprofilen, Firstprofilen und Kantenschutzprofilen zum Dachaufbau geliefert. Die Vorderseiten der Abdeckhauben lassen sich mittels Klettverschluss öffnen bzw. schließen.

Alle Abdeckhauben sind auf der Vorderseite mit einer DIN-A4 Dokumententasche versehen.

#### **4. Aufbau**

##### **Abdeckhauben der Typen Basis E, Basis C und IBC**

Die Abdeckhauben der Typen Basis E, Basis C und IBC lassen sich einfach über das auf der Wanne aufgestellte Lagergut stülpen und mittels Expanderseil, das durch die Ösen gezogen wird, befestigen.

##### **Abdeckhauben der Typen 2P2-O/-R und 4P2-O/-R**

Für die Abdeckhauben der Typen 2P2-O/-R und 4P2-O/-R ist es nötig, das First- und die Aussteifungsprofile zu montieren (siehe Darstellung Seite 2). Dazu werden die Aussteifungsprofile über die Stapeltafeln an den Längsseiten gelegt und mit den Kantenschutzprofilen verdeckt.

Das Firstprofil wird in der Mitte über dem Rahmen der Gefahrstoffstation geklemmt. Nun kann die geöffnete Abdeckhaube von hinten über die Gefahrstoffstation gestülpt und verschlossen werden.

#### **5. Technische Daten**

Siehe Typenschild

#### **6. Wartung und Instandhaltung**

Die Abdeckhaube ist in regelmäßigen Abständen auf Verschleiß und Risse zu überprüfen. In diesem Fall ist die Abdeckhaube zu ersetzen bzw. mit Gewebe gleicher Art zu reparieren.

## **English**

### **1. General Instructions**

The general instructions for storage systems, material no. 103041, in the current version, must be observed. National standards and safety regulations must be observed.

### **2. Use and intended purpose**

The sump covers are used to protect open DENIOS sumps against fouling and the effects of the weather in storage systems.

### **3. Technical details**

#### **Design**

The sump cover is manufactured from high quality PVC canvas with edge protection profiles.

There are three eyes at the bottom of the cover for the 2F, 4F and IBC storage systems, which ensure that the cover can be secured to the sump using elastic cord.

The sump cover for 2 P2-O/-R and 4 P2-O/-R storage systems has reinforcement, ridge and edge protection profiles in the top. The front of the cover can be opened and closed using a cord and snap hook.

All sump covers have an A4 document pocket fitted on the front.

#### **4. Assembly**

##### **Sump cover for models 2F, 4F and IBCs**

The sump cover for models 2F, 4F and IBCs covers the sump and the goods stored and is fastened in place by pulling the elastic rope through the eyes.

##### **Sump cover for models 2 P2-O/-R and 4 P2-O/-R**

Place the reinforcement and ridge profiles on the top of the sump, the reinforcement profiles are placed directly above the fork lift truck pockets and covered by the edge protection profiles.

The ridge profile is placed across the middle of the top of the HazMat station. The open sump cover is pulled up and over the HazMat station and then closed up.

#### **5. Specifications**

See type label.

#### **6. Maintenance and servicing**

The cover must be inspected at regular intervals for wear and tear and cracks. In this case the cover must be replaced or repaired with fabric of the same type.

## **Français**

### **1. Indications générales**

La notice d'utilisation générale pour le système de stockage 103041 doit être considérée dans sa version actuelle. Respecter les normes et les prescriptions de sécurité en vigueur localement.

### **2. Usage et emploi**

Les bâches de protection servent de protection aux bacs de rétention DENIOS ouverts contre le salissement et les intempéries des systèmes de stockage.

### **3. Description technique**

#### **Modèle**

Les couvercles sont constitués de bâches en PVC d'une grande qualité avec des structures en polyester.

Trois œillets sont situés sur l'arête inférieure du couvercle pour les systèmes de stockage pour IBC, pour 2 et 4 fûts. Ces œillets permettent de fixer le couvercle au système de stockage grâce à la corde élastique.

Les couvercles pour les systèmes de stockage 2 P2-0/-R et 4 P2-0/-R sont livrés avec des renforts et des bordures de protection. La partie frontale des couvercles peut être ouverte et/ou fermée grâce à la fermeture Velcro.

Tous les couvercles sont fournis avec un porte-document de format DIN-A4 situé à l'avant.

### **4. Montage**

#### **Bâche de protection pour modèles 2F, 4F et IBC**

Les bâches de protection pour modèles 2F, 4F et IBC peuvent être tout simplement retournées sur le matériau stocké sur le bac et attachées à l'aide des tendeurs passés dans les œillets.

#### **Bâche de protection pour modèles 2 P2-0/-R et 4 P2-0/-R**

Pour les bâches de protection pour modèles 2 P2-0/-R et 4 P2-0/-R, il est nécessaire d'installer les traverses renfort et de toit. Pour cela, disposer les traverses de renfort sur les fourreaux, puis recouvrir ces derniers grâce aux protèges-arêtes.

La traverse de toit doit être fixée au centre de la partie supérieure du châssis du Box Multi-Risques. Maintenant, la bâche de protection ouverte peut être posée et fixée par l'arrière sur le Box Multi-Risques.

### **5. Données techniques**

Voir la fiche signalétique

### **6. Maintenance et entretien**

Contrôler à intervalles réguliers la bâche de protection (usure et fissures).

Réparer ou changer la bâche de protection avec un tissu de même nature si nécessaire.

## **Español**

### **1. Aviso general**

Han de tenerse en cuenta las instrucciones de uso para el sistema de almacenamiento, 103041, que estén actualmente en vigor. Deben observarse las normativas y disposiciones de seguridad nacionales.

### **2. Empleo y finalidad**

Las cubiertas sirven de protección a los cubetos DENIOS abiertos frente a la suciedad e inclemencias del tiempo.

### **3. Descripción técnica**

#### **Modelo**

Las cubiertas constan de una lona de PVC de alta calidad fabricadas en poliéster y de topes de protección en los bordes.

En los bajos de la cubierta para los sistemas de almacenaje 2F, 4F e IBC, hay dispuestos unos broches -3 a cada lado- que fijan la cubierta al sistema mediante cuerdas extensoras.

Las cubiertas para los sistemas de almacenamiento 2 P2-0/-R y 4 P2-0/-R se adjuntan con perfil tensor, de techumbres y protección en los bordes para los techos. Las partes delanteras de la cubierta se abren y cierran con velcro.

Todas las cubiertas tienen una bolsa portadocumentos tamaño DIN-A4 integrada en la parte delantera.

### **4. Montaje**

#### **Cubiertas del tipo 2F, 4F y IBC**

Las cubiertas de los tipos 2F, 4F y IBC se colocan simplemente sobre la mercancía que esté en el cubeto se fijan con cuerdas extensoras, tensadas por broches

#### **Cubiertas del tipo 2 P2-0/-R y 4 P2-0/-R**

Para las cubiertas de los tipos 2 P2-0/-R y 4 P2-0/-R es necesario montar la cumbrera y el marco de sujeción. Los marcos de sujeción se colocan sobre los lados alargados y van cubiertos con los bordes de protección.

La cumbrera se enclava en el medio sobre el marco de la estación de sustancias peligrosas. Así, se puede poner y cerrar la cubierta desde atrás de la estación.

### **5. Datos técnicos**

Ver placa de identificación.

### **6. Mantenimiento y conservación**

Comprobar regularmente el desgaste y posibles rasguños de la cubierta. En ese caso, hay que sustituir la cubierta o repararla con tejido del mismo material.



