

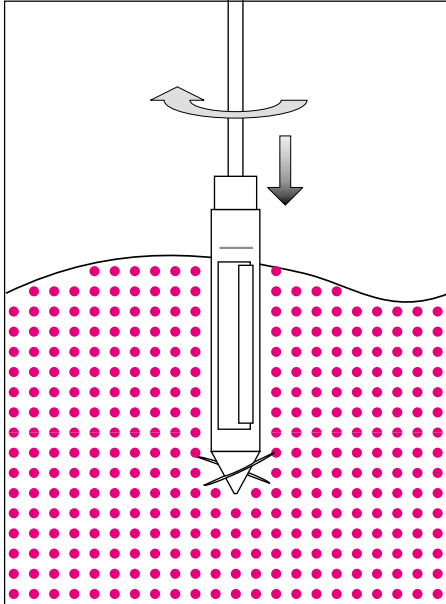
Gebrauchsanleitung

Vor Benutzung sorgfältig lesen und aufbewahren.

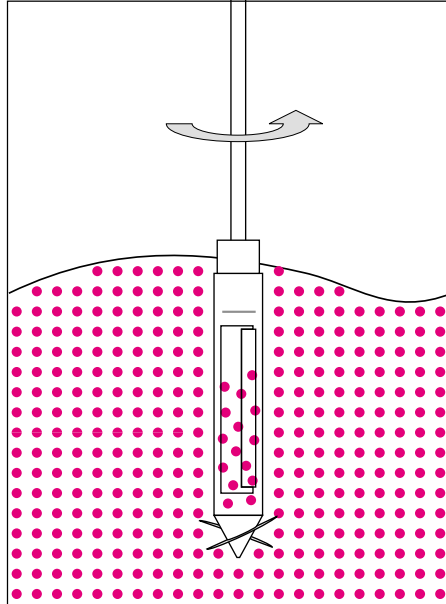


SiloBohrer

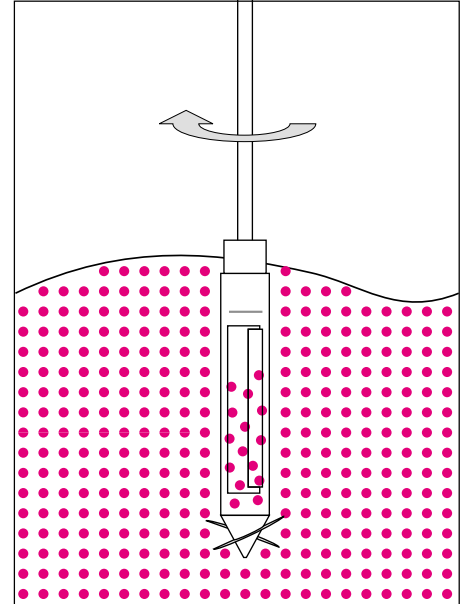
Artikel-Nr. 5301-01



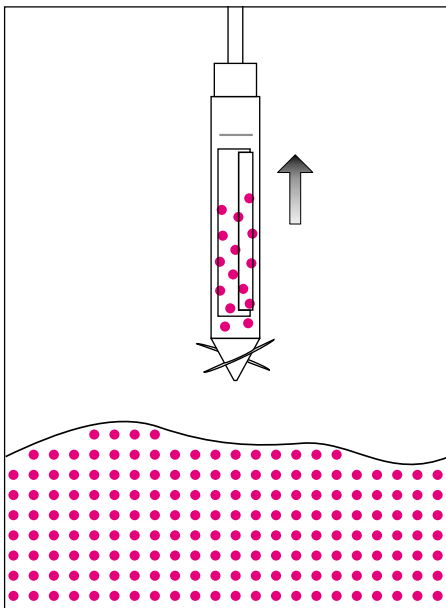
1 Silobohrer im Uhrzeigersinn einbohren (Probenkammer ist geschlossen).



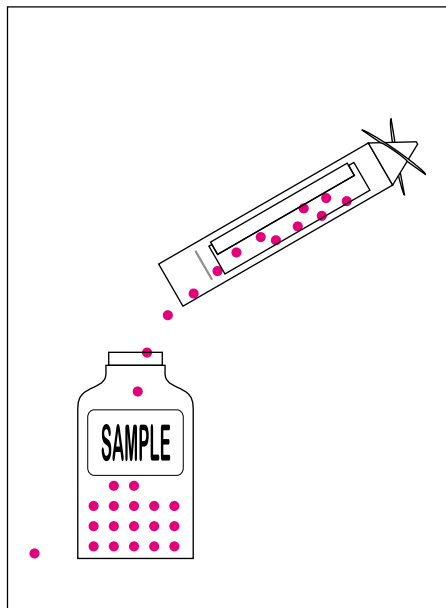
2 An Zielstelle gegen den Uhrzeigersinn drehen, Kammer öffnet sich, Probe wird gesammelt



3 Nach ca. 5 Umdrehungen ist die Kammer gefüllt. Zum Verschließen ca. 2 Umdrehungen im Uhrzeigersinn drehen.



4 Beim Herausnehmen Silobohrer im Uhrzeigersinn drehen (Kammer ist geschlossen)



5 Probe entleeren.

Der Silo-Bohrer kann mit Verlängerungsstangen bis zu 3 Metern verlängert werden.

Zubehör

Verlängerungsstange 1 m
Artikel-Nr. 5301-10

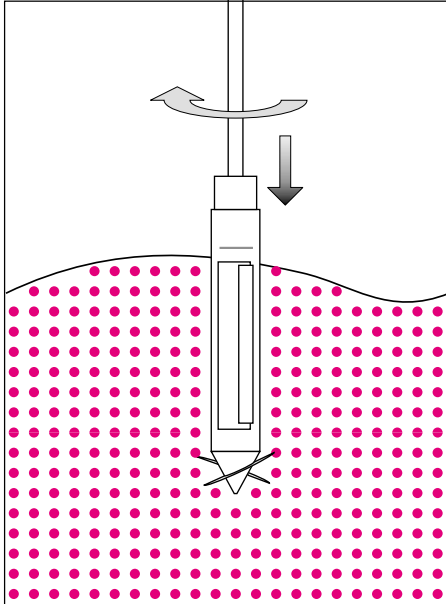
Instructions for use

Read carefully before use and keep for later reference.

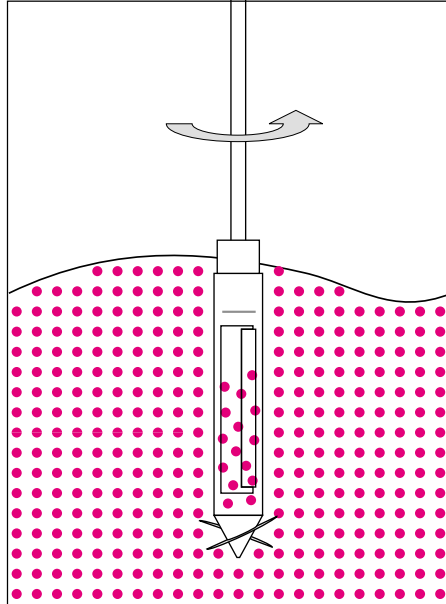


SiloDrill

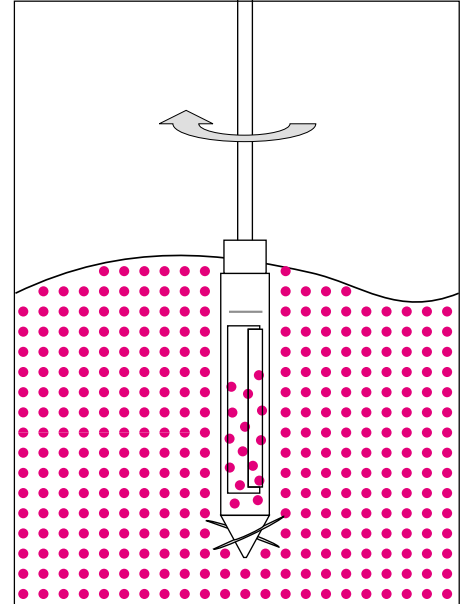
Artikel-Nr. 5301-01



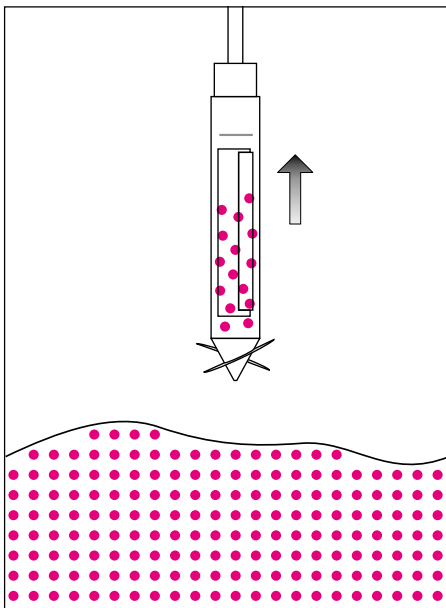
1 Drill in SiloDrill by turning it clockwise (sampling chamber is closed).



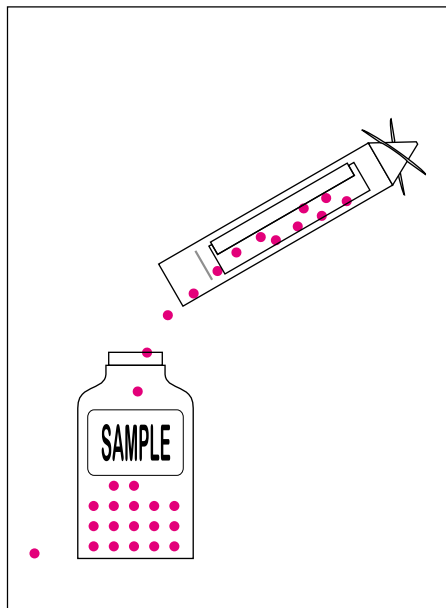
2 Open sampling chamber at the target point by turning SiloDrill anti-clockwise, the sample will be collected.



3 After approx. 5 turns the sampling chamber is filled. Close the sampling chamber by turning SiloDrill clockwise approx. 2 times.



4 Removing SiloDrill still turn it clockwise (sampling chamber is closed).



5 Empty the sample.

The SiloDrill can be extended up to 3 metres with extension rods.

Accessories

Extension rod 1 m
Article No. 5301-10