

Die folgende Idee, aus der täglichen Praxis entwickelt, verbessert die Anwendung Ihrer Faßpumpe!

Wohin mit der Pumpe nach dem Gebrauch?

Einfach in eine Ecke stellen geht nicht, denn unter Umständen würde aggressive, klebrige, ölige ... Restflüssigkeit den Boden verschmutzen.

Der Pumpen-Sicherheitsständer ist der richtige Platz!

Ihre Pumpe findet darin den nötigen sicheren Halt, und gleichzeitig wird nachtropfende Flüssigkeit aufgefangen, ja sogar neutralisiert, wenn der Ständer mit dem entsprechenden Neutralisierungs-Medium gefüllt ist.

Pumpen-Sicherheitsständer



zum Schutz vor auslaufenden Chemikalien

Faßpumpen, handbetätigt oder elektrisch, sind wichtige Hilfsmittel beim Umgang mit Flüssigkeiten. Doch wohin mit der oftmals sperrigen Pumpe, insbesondere dann, wenn diese mit klebrigen, schmierigen oder womöglich ätzenden Flüssigkeiten betrieben wurde? Aus den Pumpen-Tauchrohren tropft Restflüssigkeit und verschmutzt oder beschädigt womöglich den Fußboden!

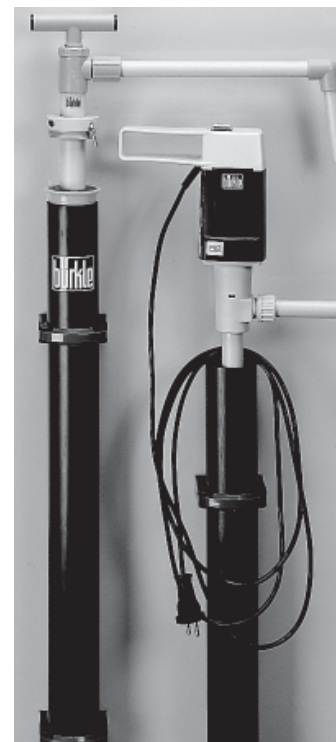
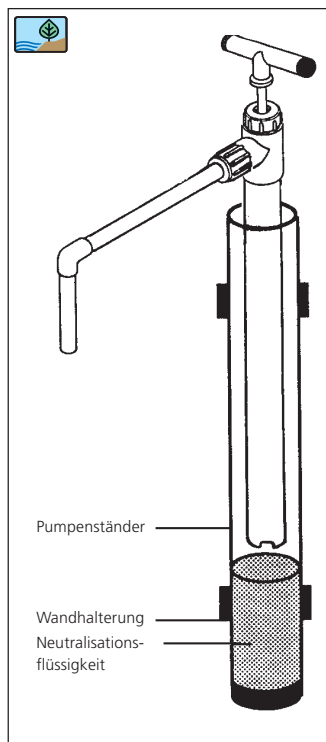
Abhilfe schaffen die praktischen Pumpen-Sicherheitsständer. Zu einem Drittel gefüllt mit Wasser oder einem entsprechenden Neutralisationsmedium, wird Restflüssigkeit aus den Pumpenrohren verdünnt, neutralisiert und sicher aufgefangen. Die Pumpenrohre sind aus Polyethylen, und damit extrem widerstandsfähig gegen verschiedenste Chemikalien*).

Zusätzlich werden die wertvollen Pumpen sicher gehalten; Umfallen und damit Bruch der oft kopflastigen Pumpen sind ausgeschlossen.

Die Sicherheitsständer gibt es in drei verschiedenen Längen für die gängigsten Pumpentypen. Mit stabilen Rohrshellen werden die Ständerrohre (Innen-Ø 56 mm) fest an die Wand montiert (Schrauben und Dübel liegen bei).

*) Bitte beachten Sie die detaillierten Angaben unserer Broschüre "Chemische Beständigkeit von Kunststoffen"!

Ständerhöhe	Stückpreis	Stückpreis bei (X) Stück	Artikel-Nr.
100 cm		(5)	5618-100 N



Diese Produkt-Idee ist durch einen unserer Kunden, aus der Praxis, für die Praxis, entstanden. Gemeinsam mit unserem Kunden haben wir die Idee weiterentwickelt und ein sinnvolles Produkt für die Sicherheit beim Abfüllen gestaltet.

Auch Ihre Idee kann vielleicht in ein nützliches Produkt umgesetzt werden, an dessen finanziellem Nutzen Sie beteiligt werden!

Rufen Sie uns an, oder schreiben Sie uns einfach.

The following idea, developed from practical every-day-use, improves the use of your barrel pump!

Where should the pump be put after use?

Simply putting it in a corner is unsuitable, because there is a risk that aggressive, sticky, oily, ... residual liquid soils the floor.

The safety-stand for the pump is the right place!

In it your pump is safely held in place, and at the same time, residual liquid dropping out of it is collected and, yes, even neutralised, if the stand is filled with the suitable neutralising agent.

Safety Stands for Pumps

protect from leaking chemicals, create order



Barrel pumps, be they hand operated or electrically driven, are important aids when working with liquids. But where should the often unwieldy pumps be stored, particularly if the pumps have been used for sticky, smeary or possibly corrosive liquids? Residual liquid drips from the pumps' suction tubes and could soil or damage your floor!

The practical safety stands for the pumps are the solution. Filled to one third with water or the corresponding neutralization agent, residual liquid coming from the suction tubes is diluted, neutralized and safely caught up. The pump tubes are made of polyethylene and are therefore extremely resistant against a wide variety of chemicals*).

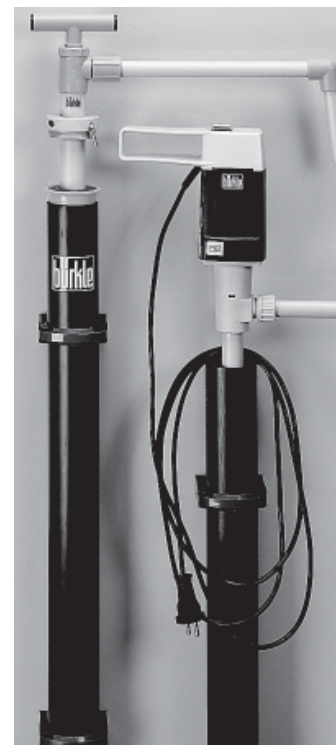
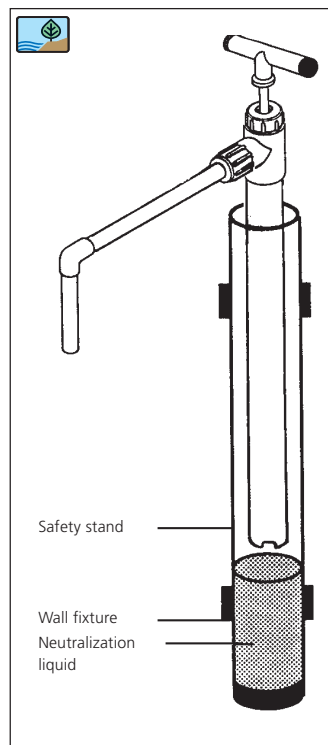
Furthermore, the valuable pumps are safely stored; the often top-heavy pumps can no longer fall over and get broken. Moreover, the tube, filling pistol and mains cable can be hung up in an orderly fashion on a hook (accessory).

The safety stands are available in three different lengths for the most common types of pumps. The stand's tubes (56 mm inner diameter) are securely mounted on the wall with stable tube clips (screws and dowels are included).

Every safety stand is delivered with three self-adhesive labels, with which the tube can be designated for a particular pump type or neutralization liquid.

*) Please consult the detailed information in our brochure »Chemical Resistance of Plastics«!

Safety stand height	Price/Unit	Price/Unit	Article No.
100 cm		(5)	5618-100 N



This product idea was created by one of our customers from practical use, for practical use. Together with our customer, we have developed this idea further, creating a useful and safe product for drawing out liquids.

Your idea too could perhaps be transformed into a useful product, and you would share in the financial fruits therefrom.

Call us, or write to us.