

DENIOS.

Gasflaschencontainer MDC
Gas bottle container MDC
Conteneur pour bouteilles de gaz MDC
Contenedor de botellas MDC



DENIOS.

DENIOS AG

Dehmer Straße 58-66

32549 Bad Oeynhausen

Tel.: +49 (0)5731 7 53 – 0

Fax: +49 (0)5731 7 53 – 197

E-Mail: info@denios.com

Ihren lokalen Ansprechpartner finden Sie auf unserer Internetseite www.denios.com

You'll find your local partner on our InterNet side www.denios.com

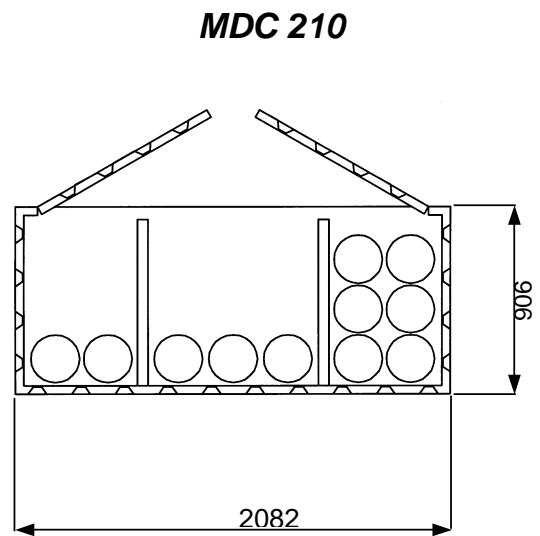
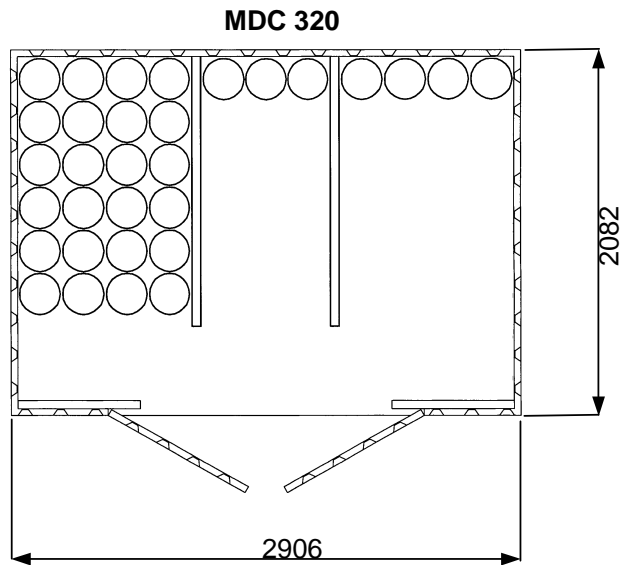
Vous trouverez le nom de votre interlocuteur sur notre site internet www.denios.com

En nuestra página web encontrará usted la persona de contacto correspondiente www.denios.com

06/2007

134783_BA_INT 001

Deutsch	Englisch	Français	Español
Bestückungsbeispiele	Examples for gas cylinders:	Exemple de disposition	Muestra



Deutsch

1. Allgemeine Hinweise

Die Allgemeine Betriebsanleitung für Lagersysteme, 103041, in der zurzeit gültigen Fassung ist zu beachten. Die nationalen Vorschriften und Sicherheitsbestimmungen sind zu beachten.

2. Spezielle Sicherheitshinweise

Absolut verboten sind Feuer, offenes Licht sowie Rauchen in der Nähe des Lagersystems.



Beim Betrieb des Druckgasflaschenschrankes DGF ist die **TRG 280** (Technische Regel Druckgase) zu beachten. Besonders hingewiesen wird hier auf die Vorschrift für die Lagerung von Druckgasbehältern mit brennbaren oder sehr giftigen Gasen.

TRG 280, Punkt 5.1.4: Das Umfüllen von Druckgasen sowie die Instandhaltung von Druckgasbehältern sind in Lagern nicht zulässig.

TRG 280, Punkt 5.1.5: Die Läger dürfen dem allgemeinen Verkehr nicht zugänglich sein. Unbefugten ist das Betreten der Läger zu verbieten. Auf das Verbot ist durch Schilder hinzuweisen.

3. Einsatz und Verwendungszweck

Der Gasflaschenschrank dient zum Lagern von Druckgasflaschen im Freien.

4. Technische Beschreibung

Ausführung

Der Gasflaschencontainer MDC ist wie folgt aufgebaut:

- Geschlossener Container zur vorschriftsmäßigen Lagerung von Druckgasflaschen nach **TRG 280**
- Vorgesehen zur Aufstellung im Freien
- Lüftungsgitter in den Wänden und Gitterrostboden zur Unterlüftung
- 2-flügelige Tür mit Sicherheitsschloss, abschließbar
- individuell versetzbare Haltevorrichtungen für Gasflaschen



Bestückungsbeispiele:

Siehe Seite 2

5. Aufbau

Aufstellungsort

Der Gasflaschenschrank darf nur auf ebenen und befestigten Flächen **im Freien** aufgestellt werden. Das Lager darf dem allgemeinen Verkehr nicht zugänglich sein.

Außerdem darf der Druckgasflaschenschrank LG nicht in der Nähe von Gruben, Kanälen oder Abflüssen zu Kanälen ohne Flüssigkeitsschutz sowie Kellerzugänge oder sonstige offene Verbindung zu Kellerräumen befinden.

Ferner dürfen sich dort auch keine Reinigungs- oder andere Öffnungen befinden.

Druckgasbehälter dürfen nicht gelagert werden

- in engen Höfen sowie Durchgängen und
- in Durchfahrten oder in deren unmittelbarer Nähe,
- an Treppen von Freianlagen,
- an besonders gekennzeichneten Rettungswegen.

Beim Lagern brennbarer oder sehr giftiger Gase sind die Schutzbereiche der TRG 280, Punkt 5.3 einzuhalten! **Dieser Schutzbereich beträgt 1m um das Lager herum (auch nach oben).** Bei brennbaren Gasen ist hier Ex-Zone 2!

Der Schutzbereich darf sich nicht auf Nachbargrundstücke oder öffentliche Verkehrsflächen erstrecken.

Der Schutzbereich darf an höchstens 2 Seiten durch mindestens 2m hohe Schutzwände aus nicht brennbaren Baustoffen eingengt sein. Hierbei darf es sich an einer Seite auch um eine **mindestens feuerhemmende (F30) Gebäudemauer** handeln, die im Schutzbereich öffnungslos sein muss. (TRG 280, Punkt 5.3.3.)

Bei der Lagerung gefüllter Druckgasbehälter im Freien muss zu benachbarten Anlagen und Einrichtungen, von denen eine Gefährdung ausgehen kann, **ein Sicherheitsabstand von mindestens 5 m um das Lager herum eingehalten werden!** (s. hierzu TRG 280, Punkt 5.3.4) Er kann durch eine mindestens 2m hohe Schutzwand aus nicht brennbaren Baustoffen ersetzt werden! (Die Wände des Druckgasflaschenschrankes gelten nicht als Schutzwand)

6. Technische Daten

Siehe Typenschild

7. Betrieb

Nach öffnen der Türen können die Gasflaschen mit geeigneten Hilfsmitteln in den Druckgasflaschenschrank eingelagert werden.



Gasflaschen gegen umstürzen sichern, Einzelflaschen immer mittels Sicherungskette sichern!



Feuer, offenes Licht und Rauchen verboten!



Das Umfüllen von Gasflaschen im Druckgasflaschenschrank ist verboten!
Das Betreten des Gasflaschenschrankes ist verboten!

8. Wartung und Instandhaltung

- Die Schraubverbindung auf sicheren Halt kontrollieren.
- Die Schlösser und Scharniere ggf. mit handelsüblichem Fett abschmieren.
- Den Flüssiggasflaschenschrank, besonders die Haltebügel und Sicherungsketten auf Haltbarkeit und Korrosion kontrollieren.
- Zulässige Schneelast 1,00 kN/m². Bei Überschreitung ist der Schnee zu räumen.

English**1. General Instructions**

The general instructions for storage systems, material no. 103041, in the current version, must be observed. National standards and safety regulations must be observed.

2. Fundamental safety instructions

Smoking in the vicinity of the storage system is prohibited. Fire/open flame must not come into the contact with the storage facility.



The technical regulations TRG 280 for the storage of pressurised gas when using pressurised gas cabinets must be observed. This regulation is concerned with the storage of flammable or highly poisonous gas in pressurised gas cylinder containers.

TRG 280, Section 5.1.4: Dispensing pressured gas from cylinders inside the storage facility is prohibited.



TRG 280, Section 5.1.5: Unauthorised access to the gas storage facility must be prevented; warning signs should be displayed on the outside of the storage system.

3. Use and intended purpose

The gas cylinder cabinet is used for storing pressurised gas cylinders outdoors.

4. Technical Details**Design**

The gas bottle container MDC complies with European regulations **TRG 280** for storing pressurised gas cylinders. The ventilation grilles in the walls and the open grid floor ensure maximum ventilation and dissipation of any escaping gases. The two wing doors have a safety lock. The dividing bars can be raised and lowered to suit different sized cylinders.

**Examples for gas cylinders:**

See page 2

5. Assembly**Point of use**

The gas cylinder cabinet should be placed on level ground outside, the cabinet should not be accessible to unauthorised personnel.

Do not install the cabinet near to holes, drains, drain pipes, channels, access to cellars, passageways, stairs to buildings/outdoor facilities and emergency service access routes.

When storing flammable or toxic gases, please observe TRG 280 regulations and section 5.3 in the operating instructions. TRG 280 stipulates that the area around the cabinet should be kept clear for a 1 m radius. Flammable gases are classified under Ex Zone 2!

The protection area around the cabinet must not obstruct areas accessed by members of the public or unauthorised personnel.

The cabinet must be sealed off by a wall (minimum of 2 m) on either side of the cabinet to prevent flammable gases from escaping. The wall should offer at least 30 minutes fire resistance (TRG 280, section 5.3.3).

When storing full pressurised gas cylinders outside, there should be a safety distance of at least 5 m between the gas cylinder container and any surrounding buildings (see TRG 280, section 5.3.4). The container must be enclosed by a 2m (at least) wall to prevent flammable substances from escaping. (The walls of the pressurised gas cylinder cabinet do not offer sufficient protection).

6. Specifications

See type label.

7. Operation

After opening the doors the gas cylinders can be placed in the pressurised gas cylinder cabinet using suitable equipment.



Secure gas cylinders to prevent them falling over, always secure individual cylinders with safety chain!



Naked flame, naked light and smoking prohibited!



Decanting gas cylinders in the pressurised gas cylinder cabinet is prohibited!
Entering the gas cylinder cabinet is prohibited.

8 .Maintenance and servicing

- Check the firm hold of the screwed connection.
- Grease the locks and hinges with commercial grease where necessary.
- Check the liquefied gas cylinder cabinet, particularly the holding brackets and securing chains for durability and corrosion.
- Maximum charge of snow: 1,00 kN/m². Please vacate the snow in case of overstepping

Français

1. Indications générales

La notice d'utilisation générale pour le système de stockage 103041 doit être considérée dans sa version actuelle. Respecter les normes et les prescriptions de sécurité en vigueur localement.

2. Indications spécifiques de sécurité



Il est strictement interdit de faire du feu ou de fumer à proximité du système de stockage.

Pour le bon fonctionnement de l'armoire de stockage de bouteilles de gaz comprimé DGF, le **TRG 280** (procédure technique des gaz comprimés) doit être respecté. Nous nous devons d'insister tout particulièrement sur le respect des procédures concernant le stockage des bouteilles de gaz comprimé contenant des gaz inflammables ou très toxiques.



TRG 280, point 5.1.4 : Le transvasement des gaz comprimés ainsi que la maintenance des bouteilles de gaz comprimé ne doivent en aucun cas être effectués à l'intérieur.



TRG 280, point 5.1.5 : La circulation est interdite dans les systèmes de stockage. Interdiction formelle aux personnes non habilitées de pénétrer dans le système de stockage. Le panneau indique cette interdiction.

3. Usage et emploi

L'armoire pour bouteilles de gaz sert au stockage ouvert de bouteilles de gaz comprimé.

4. Description technique

Modèle

Le conteneur pour bouteilles de gaz MDC est conçu comme suit :

- Conteneur fermé pour un stockage réglementaire des bouteilles de gaz comprimé d'après la norme **TRG 280**
- Prévu pour un stockage en extérieur
- Grilles d'aération dans les parois et le caillebotis pour une aération au sol
- Porte à deux battants dotée d'une serrure de sécurité
- dispositifs de fixation amovibles pour les bouteilles de gaz



Exemple de disposition :

Voir page 2

5. Montage

Lieu d'installation

L'armoire pour bouteilles de gaz ne peut être établie qu'à l'air libre sur des surfaces planes et consolidées. Le système de stockage ne peut être accessible à tous.

En outre, les armoires pour bouteilles de gaz comprimé LG ne doivent en aucun cas être installées à proximité de puits, de canaux ou de ruisseaux sans protection ainsi qu'à proximité des sous-sols ou de tout accès conduisant aux sous-sols.

En outre aucune autre ouverture ne doit non plus se trouver à proximité.

Des bouteilles de gaz comprimé ne peuvent pas être stockés

- dans les cours étroites ainsi que les passages
- dans les passages ou à leur proximité directe,
- près d'installations ouvertes,
- près des voies d'urgence signalées

En cas de stockage de produits inflammables ou de gaz très toxiques, les zones de protection du TRG 280 (point 5.3) doivent être respectées! **Cette zone de protection est de 1m autour du lieu de stockage (aussi vers le haut)**. Lors du stockage de gaz inflammables, il s'agit d'une zone Ex 2 !

La zone de protection ne peut pas s'appliquer à des terrains limitrophes ou à des zones de circulation publiques.

La zone de protection peut être concentrée à tout au plus 2 côtés par des murs de protection d'au moins 2m de haut en utilisant des matériaux non inflammables. Dans ce cas, il peut aussi s'agir pour l'un des côtés **d'une paroi coupe-feu (F30)** qui doit être sans ouverture dans le secteur de protection. (TRG 280, point 5.3.3.)

Lors du stockage de bouteilles de gaz comprimé à l'air libre **une distance de sécurité d'au moins 5m autour du lieu de stockage doit respectée** s'il existe un risque pour les installations alentours. (voir pour cela le TRG 280, point 5.3.4) Cette distance de sécurité peut être remplacée par un mur d'au moins 2m de haut constituée d'un non inflammable ! (Les parois de l'armoire pour bouteilles de gaz comprimé ne peuvent être considérées comme mur protecteur)

6. Données techniques

Voir la fiche signalétique

7. Fonctionnement

Les bouteilles de gaz peuvent être stockées avec les outils adaptés dans l'armoire pour bouteilles de gaz comprimé après ouverture des portes.



Protéger les bouteilles de gaz contre tout renversement, toujours sécuriser les bouteilles seules avec une chaîne de sécurité !



Interdiction de fumer ou d'allumer un feu!



Le transvasement de bouteilles de gaz dans l'armoire pour bouteilles de gaz comprimé est interdit!

Il est interdit d'entrer dans l'armoire!

8. Maintenance et entretien

- Contrôler l'appui sécurisé des séparations.
- Graisser les serrures et charnières.
- Contrôler la corrosion et la résistance de l'armoire pour bouteilles de gaz, en particulier l'étrier de retenue et les chaînes de sécurité.
- Charge de neige admissible 1,00 kN/m². Evacuer la neige en cas de surcharge.

Español**1. Aviso general**

Han de tenerse en cuenta las instrucciones de uso para el sistema de almacenamiento, 103041, que estén actualmente en vigor. Deben observarse las normativas y disposiciones de seguridad nacionales.

2. Indicaciones especiales de seguridad

Queda absolutamente prohibido en las cercanías del sistema de almacenamiento fumar, encender fuego o luz abierta.



En el uso del armario para botellas de gas a presión DGF se ha de seguir el Reglamento Técnico de Gases a presión (**Alemania, TRG 280**). Se hace especial hincapié en la normativa sobre el almacenamiento de recipientes de gas a presión con gases inflamables o muy tóxicos.

TRG 280, Punto 5.1.4: El trasvase de gases a presión así como el mantenimiento de los recipientes para gases a presión no son admisibles en el almacén.



TRG 280, Punto 5.1.5: El almacenamiento no ha de estar al alcance general. Queda prohibido el acceso a toda persona no autorizada. La prohibición constará en letreros o señales.

3. Empleo y finalidad

El armario para botellas de gas sirve para almacenar botellas de gas al aire libre.

4. Descripción técnica**Modelo**

El contenedor de botellas MDC está construido de la siguiente manera:

- Contenedor cerrado según la normativa de almacenamiento de gases a presión **TRG 280 (Alemania)**
- Adecuado para exteriores
- Rendija de ventilación en suelo y paredes
- Puerta de 2 batientes con cerradura de seguridad
- Dispositivo de sujeción ajustable individualmente para botellas de gas

**Muestra:**

véase página 2

5. Montaje**Lugar de colocación**

El armario para botellas de gas sólo puede colocarse sobre una superficie libre de irregularidades y fija en **al aire libre**. El almacenaje no puede estar al alcance general

Además, el armario para botellas de gas LG no puede colocarse en la cercanía de minas, canales o desagües sin protección para líquidos ni en accesos a sótanos y otras conexiones abiertas a lugares subterráneos.

Tampoco puede haber cerca aperturas de limpieza o de cualquier otro tipo.

Los recipientes de gas no pueden ser almacenados

- en zonas estrechas o pasillos
- en zonas de paso o su cercanía,
- en escaleras de lugares al aire libre,
- en caminos señalados como de emergencia.

¡Atenerse al Reglamento técnico de gases TRG <D> 280, punto 5.3 si se quiere almacenar gases inflamables o muy tóxicos! **La zona de seguridad contempla 1 metro alrededor del almacenamiento (también hacia arriba)**. En gases inflamables, aquí zona contra explosiones 2

La zona de seguridad no puede extenderse por territorio vecino o zona pública.
Si se restringe la zona de seguridad, ha de hacerlo como máximo por dos laterales que tengan como paredes de 2 metros de altura como mínimo y sean de un material no inflamable. Una de los laterales puede ser un **muro repelente al fuego (F30)** que ha de situarse sin aperturas en la zona de seguridad. (TRG 280, Punto 5.3.3.)

Si se almacenan recipientes llenos de gas a presión al aire libre, ha de tenerse en cuenta que, al suponer un peligro, **¡la distancia de seguridad ha de ser de 5 m como mínimo alrededor!** (s. hierzu TRG 280, Punto 5.3.4) ¡Sólo puede ser sustituido por una pared de protección de un material no inflamable! (Las paredes del armario para botellas de gas no cuentan como pared de protección)

6. Datos técnicos

Ver placa de identificación.

7. Funcionamiento

Una vez abiertas las puertas, puede colocar las botellas de gas en el armario con ayuda de los medios adecuados.



Proteger las botellas contra golpes o caídas. Asegurar las botellas que estén sueltas con correas de seguridad.



¡Prohibido abrir fuego, luz abierta o fumar!



Prohibido rellenar botellas de gas en el armario para botellas de gas.
Prohibido entrar al armario para botellas de gas.

8. Mantenimiento y conservación

- Controlar el estado de tornillos y uniones.
- Engrasar cerraduras y bisagras con grasa de uso habitual.
- Controlar el estado del armario para botellas de gas licuado, especialmente si el soporte y las correas de seguridad están corroídas.
- Capacidad de carga de nieve autorizada $1,00 \text{ kN/m}^2$. En caso de sobrepasar el límite, debe retirarse la nieve acumulada.

