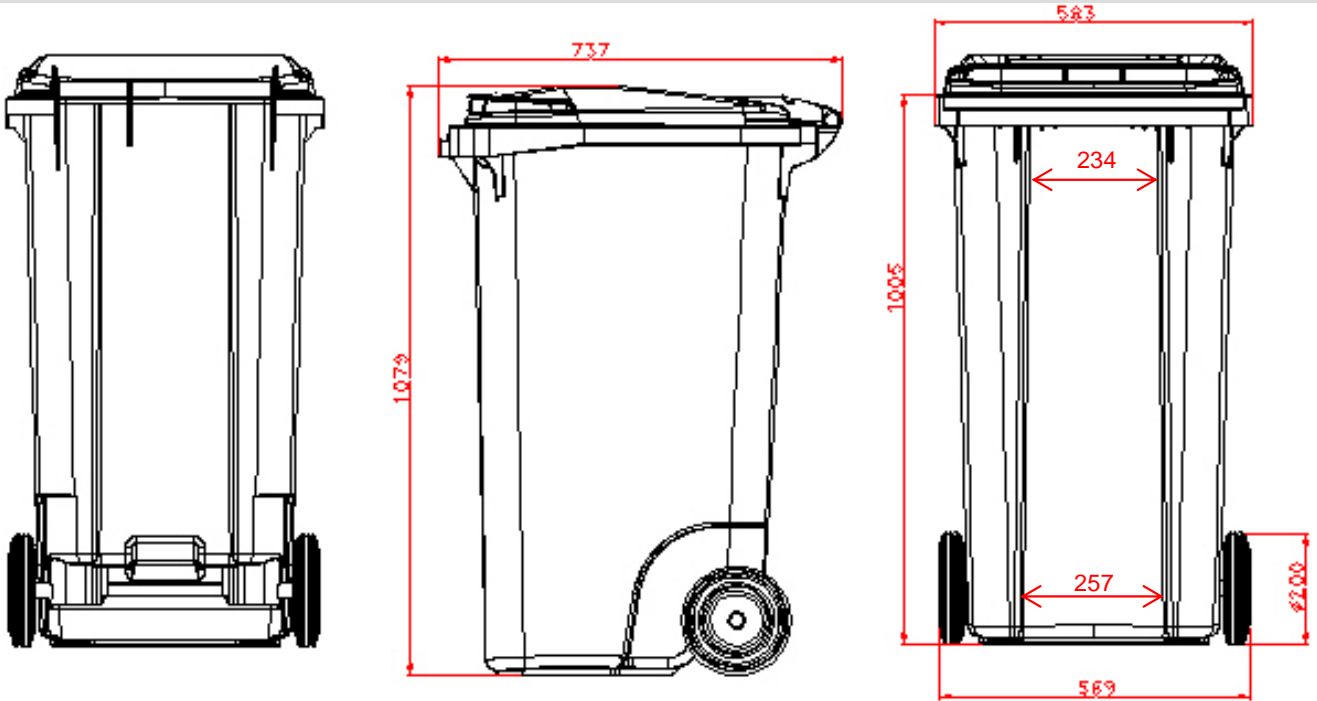


240L SL DIN-Version



TECHNISCHE DATEN

Nutzvolumen	240l
Eigengewicht	14,2kg
Material	HDPE, UV- beständig
Räder	2 Gummiräder Ø200mm korrosionsbeständige Vollachse
Deckel-/Behälterausführung	Griffleistendeckel mit durch-gehendem Griffrohr, Ø 30 mm

OPTIONEN

- Räder Ø250 mm
- Schließvorrichtungen
- Einwurföffnung für Glas, Papier und Verpackungsabfälle
- Bügelgriffdeckel
- Müllsackhalterung

