

Vectral

## TRANSLIQUID-PUMPEN : MATERIAL BESCHREIBUNG

### Pumpenkörper :

- rote Pumpe            }
- blaue Pumpe         } Polypropylen
- grüne Pumpe         }

### Dichtungsringe :

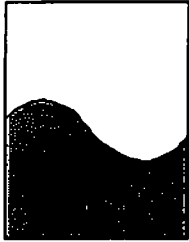
- rote Pumpe            : EPDM
- blaue Pumpe         : Nitril
- grüne Pumpe         : Viton

### Dichtungsring zwischen Kanister und Pumpe:

- rote Pumpe            : EPDM
- blaue Pumpe         : Nitril
- grüne Pumpe         : Viton

### Pistolenschlauch :

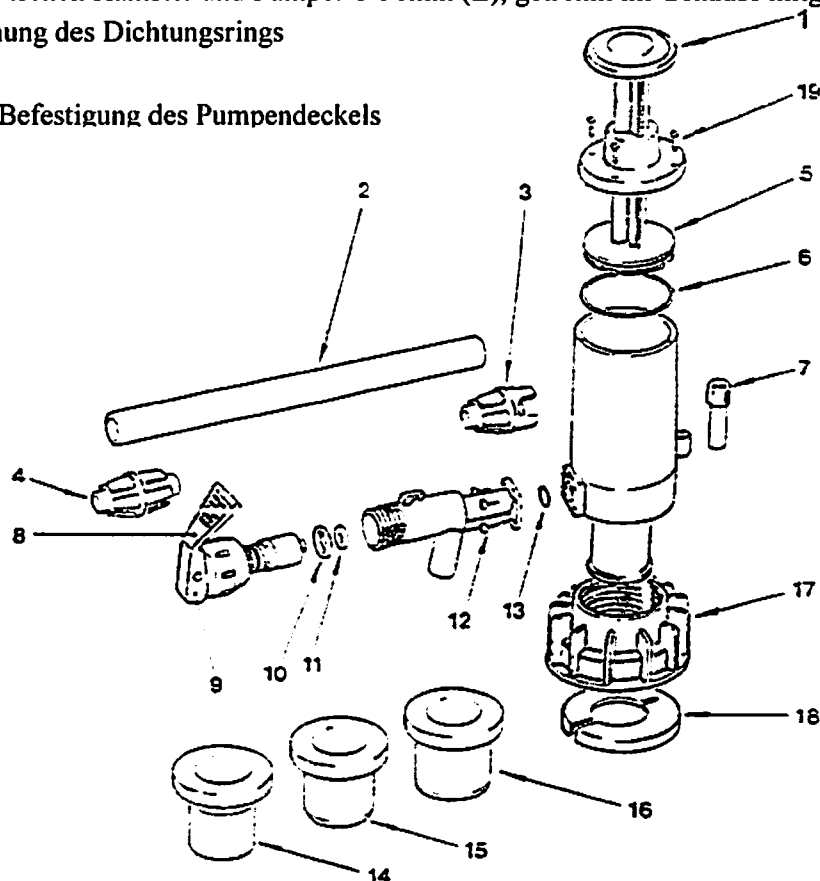
- für rote Pumpe    : Santa Preene Extrusion Grade
- für blaue Pumpe : PVC : Polychlorure de Vinyle
- für grüne Pumpe : LDTE : Lined Santa Preene Tube Copperbraid Substrait

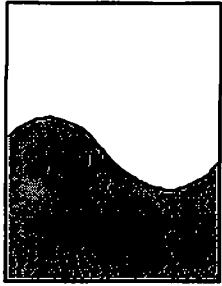


Vectral

## ERSATZTEILLISTE

- 1 Pumpgriff
- 2 4 Tauchrohre (jeweils 23,50 cm lang)
- 3 Endstück zur Montage am unteren Ende des Tauchrohrs
- 4 Verbindungsstücke für Tauchrohr
- 5 Kolben
- 6 O-Ring-Dichtung
- 7 Reduzierstück
- 8 Hahn-Griff
- 9 Hahn
- 10 O-Ring-Dichtung für Hahn
- 11 Montagedichtung für Hahn
- 12 4 Schrauben zur Befestigung des Hahns
- 13 O-Ring-Dichtung zum Anschluß des Hahns an das Pumpengehäuse
- 14 Dichtungsring zwischen Kanister und Pumpe: Ø 46,5mm (S), getrennt im Gehäuse mitgeliefert
- 15 Dichtungsring zwischen Kanister und Pumpe: Ø 52mm (M)
- 16 Dichtungsring zwischen Kanister und Pumpe: Ø 56mm (L), getrennt im Gehäuse mitgeliefert
- 17 Rad zur Ausdehnung des Dichtungsringes
- 18 Paßscheibe
- 19 4 Schrauben zur Befestigung des Pumpendeckels





Vectral

# Pistolet de distribution

## Gebrauchsanweisung

Assurez vous que la couleur du pistolet corresponde à la couleur de la pompe :

Rot – Rot

Blau – Blau

Grün – Grün

Die 4 Edelstoffschrauben qui maintiennent Hahn an die Pumpe abschrauben.  
Montez le joint torique qui se trouve sur le tuyau , fixé par un ruban adhésif,  
Diese Dichtungsring joint torique assure die Dichtung zwischen der Pumpe und der  
pistolet  
Schrauben le pistolet de distribution mit den 4 Edelstoffschrauben.

# HANDPUMPE FÜR FLÜSSIGKEITEN TRANSLIQUID

## VERPACKUNGSGEHALT:

- 1 Handpumpe
- 3 Dichtungsringen zwischen der Pumpe und dem Kanister mit Öffnung Ø 46,5 bis 52mm (S), Ø52 bis 56mm (M), und Ø 56 bis 60mm (L)
- 4 Tauchrohre L=23,5mm, 3 Verbindungsstücke, 1 Endstück: Totallänge 1m.

## ALLGEMEINE BESCHREIBUNG:

- Die Pumpe besteht aus den benutzerfreundlichen, für Lebensmittel geeigneten Kunststoffen Polypropylen und Polyethylen.
- Das blau/schwarze Modell N ist mit einer, für die meisten Lebensmittel und ölhaltigen Flüssigkeiten geeigneten Nitrildichtung versehen.
  - Das Modell E ist rot/schwarz und mit einer EPDM versehen, die für Anwendungen außerhalb des Lebensmittelbereichs und für wasserhaltige Flüssigkeiten geeignet ist.
  - Die grün/schwarze Pumpe mit einer Fluorkohlenstoffdichtung (Viton) ist für spezielle Anwendungen ausgelegt.
- Für Anwendungen, für die, besondere Hygienebedingungen gefordert werden, empfehlen wir, die Pumpe vor dem Gebrauch mit einer geeigneten Flüssigkeit durchzuspülen.

*Prüfen Sie vor dem Gebrauch nach, ob das gewählte Pumpenmodell für Ihren Bedarf geeignet ist.*

## MONTAGEANLEITUNG

Wählen Sie die Dichtung mit dem Durchmesser, der dem Öffnungsdurchmesser Ihres Kanisters am nächsten kommt. Die Pumpe wird mit der mittelgroßen Dichtung montiert geliefert. Die kleine und große Dichtung befinden sich im Vorderteil des Gehäuses. Sollten Sie eine andere als die montierte Dichtung benötigen, beachten Sie bitte die unten stehenden Montagehinweise.

2. Für Standardkanister von 25 - 30 Liter werden 2 der mitgelieferten Tauchrohre (B) über das Verbindungsstück (C) miteinander verbunden und am Pumpenende (D) montiert. Anschließend wird das Endstück (E) auf das untere Ende des Rohrs aufgesetzt.

**Achtung:** Um zu vermeiden, daß die Rohre beim Ineinanderschieben platzen, müssen sie unbedingt vor der Montage 60 Sekunden lang in heißes Wasser getaucht werden.

Bei Behältern mit einem größeren Fassungsvermögen wird das Tauchrohr mit Hilfe der mitgelieferten Rohrteile und Verbindungsstücke bis zur erforderlichen Länge zusammengesetzt. Das untere Rohrteil kann bei Bedarf auf die richtige Länge zugeschnitten werden.

3. Prüfen Sie nach, ob die Kanisteröffnung sauber und trocken ist. Setzen Sie die Pumpe und das Tauchrohr so in die Kanisteröffnung ein, daß der Dichtungsring auf der Öffnung aufliegt. Drehen Sie das Rad (F) ganz auf nach unten, damit sich der Dichtungsring ausdehnen und die Verbindung zwischen der Pumpe und dem Kanister vollständig abdichten kann.

## GEBRAUCHSANWEISUNG

Durch Pumpen mit dem Griff (G) kann nun im Kanister, Druck erzeugt werden. Durch das seitlich auf der Pumpe montierte Sicherheitsventil wird verhindert, daß der Druck zu hoch wird. Es wird jedoch empfohlen solange zu üben, bis man den ausreichenden Druck für das Pumpen von Flüssigkeiten herausgefunden hat.

Für kleine Mengen kann der Hebel des Hahns auf Position (H) gestellt werden. Außerdem kann mit dem seitlich auf der Pumpe liegenden Reduzierstück die Pumpmenge verringert werden.

Zum Pumpen größerer Mengen oder von Flüssigkeiten mit einer höheren Viskosität kann der Hebel auf Position (K) blockiert werden, so daß man die Hand zum Pumpen frei hat.

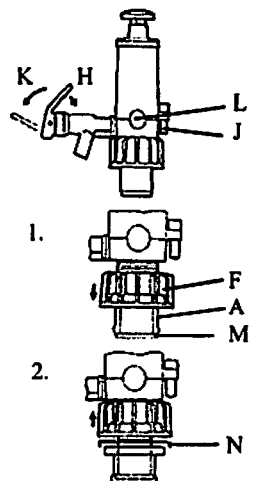
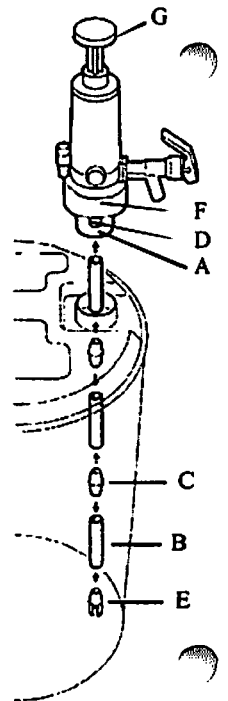
Um den Druck aus dem Kanister zu lassen, wird einfach das seitlich auf der Pumpe angebrachte Sicherheitsventil abgeschraubt.

## AUSWECHSELN DES DICHTUNGSRINGES

Rad (F) vollständig nach unten abschrauben bis die Dichtung über den Rand (M) steht und herausgezogen werden kann.

Nach Hochschrauben des Rads kann eine neue Dichtung eingesetzt werden.

**Der Hersteller übernimmt keinerlei Haftung für den unsachgemäßen Gebrauch der Pumpe.**



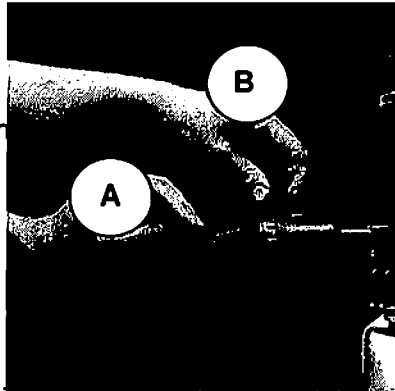
**NEU**

## Transferpumpe für Fässer

Funktion: es genügt, einen Druck im Körper der Pumpe zu schaffen, dann von der erwünschten Menge abzustechen.

- Praktisch: diese Pumpe erlaubt, eine freie Hand während ihrer Ausnutzung zu bewahren.
- Die 2 Funktionsweisen des Hahn erlauben die Pumpe an Ihren Bedarf anzupassen:

A: von schwache Mengen mit Genauigkeit zu pumpen



B: in fortlaufendem zu pumpen



**Sind mit dem Pumpe lieferbar:**

- ein Absaugrohr von 1m in mehrere Teile für eine bessere Anpassung an der Dimension des Fasses
- 3 Dichtungen für Öffnungsdurchmesser von 46.5 mm bis 60 mm



Die Farbe der Pumpe bestimmt den Flüssigkeit zu pumpen:

- Die blaue Pumpe mit Dichtung in Nitrile wird an die meisten Ernährungsmäßigen und öligen Esswaren Angepasst
- Die rote Pumpe mit Dichtung in Polyäthylen passt für die nicht-ernährungsmäßiger. Anwendungen und die wässrigen Flüssigkeiten
- Die grüne Pumpe mit Dichtung in Viton ist für die besonderen Anwendungen (Säure und die Chemikalien) bestimmt

In Option, das Flexibel mit einem Hahn, der erlaubt, diese Pumpe an Ihre Ausnutzung anzupassen.

Typ	Rot	Grün	Blau
Bestell Nr	M51-0270	M51-0271	M51-0272
Preis €			
Option : flexibel			
Bestell Nr	M51-0273	M51-0274	M51-0275
Preis €			