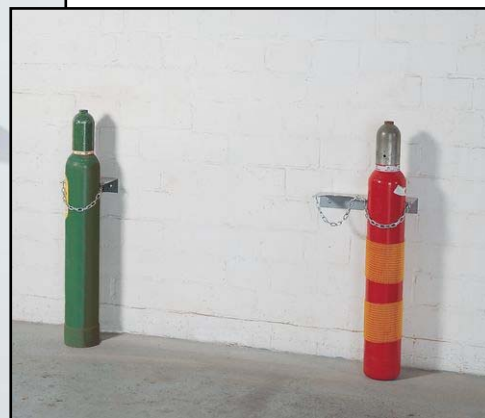


# DENIOS.

## Gasflaschen-Wandhalterung WH Gas cylinder wall holder Support mural pour bouteilles de gaz Soporte de pared para botellas de gas



WH - P



WH - S

# DENIOS.

### DENIOS AG

Dehmer Straße 58-66

32549 Bad Oeynhausen

Tel.: +49 (0)5731 7 53 – 0

Fax: +49 (0)5731 7 53 – 197

E-Mail: [info@denios.com](mailto:info@denios.com)

Ihren lokalen Ansprechpartner finden Sie auf unserer Internetseite [www.denios.com](http://www.denios.com)

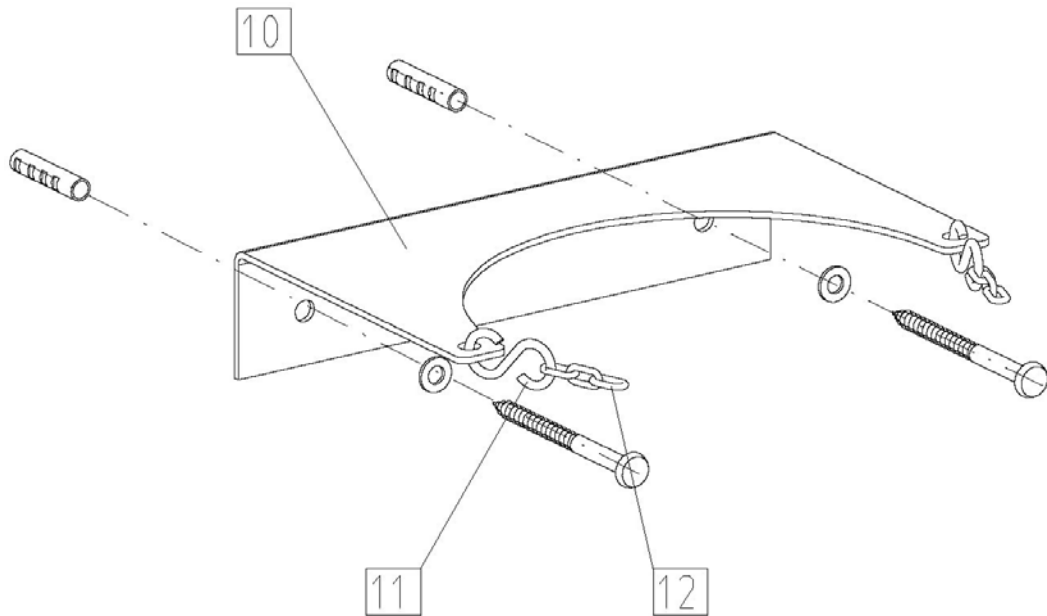
You'll find your local partner on our InterNet side [www.denios.com](http://www.denios.com)

Vous trouverez le nom de votre interlocuteur sur notre site internet [www.denios.com](http://www.denios.com)

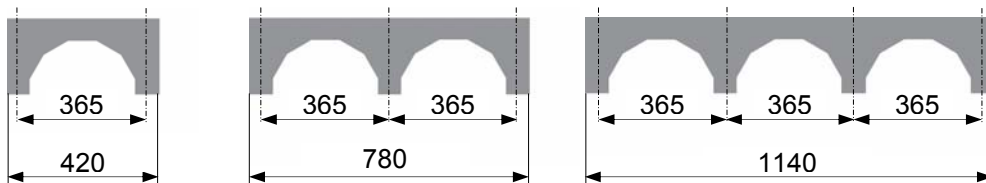
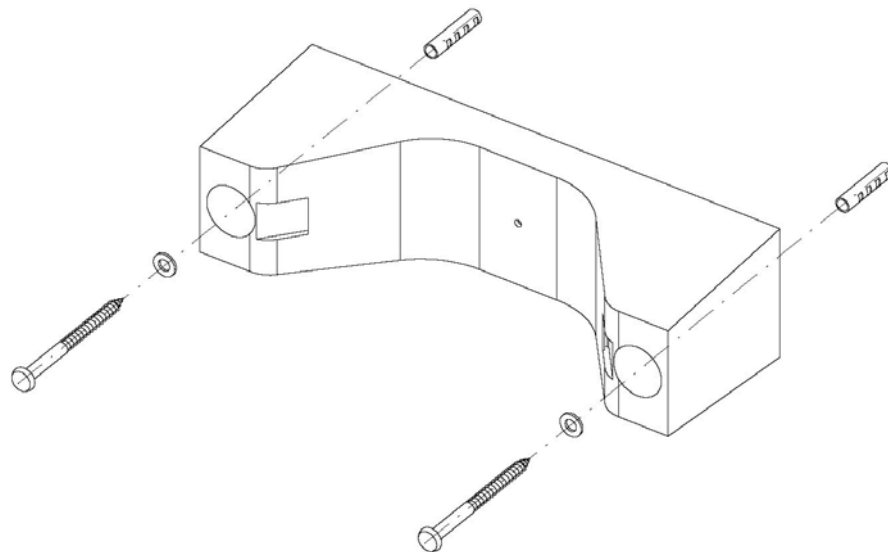
En nuestra página web encontrará usted la persona de contacto correspondiente [www.denios.com](http://www.denios.com)

06/2007

## WH 140-S



## WH 1-P



## Deutsch

### 1. Allgemeine Hinweise

Die Allgemeine Betriebsanleitung für Lagersysteme, 103041, in der zurzeit gültigen Fassung ist zu beachten. Die nationalen Vorschriften und Sicherheitsbestimmungen sind zu beachten.

### 2. Technische Daten

Siehe Typenschild

### 3. Aufbau

#### **Montage**

Der Gasflaschenwandhalter WH-S ist mit Kunststoffdübeln (S10), Unterlegscheiben und Holzschrauben 8x40 mm im Mauerwerk befestigen

Sicherungshaken (Pos 11) jeweils an einer Seite durch die Bohrung des Halters (Pos 10) und Kette (Pos 12) stecken und zusammendrücken!

Der Gasflaschenwandhalter aus PE ist mit Kunststoffdübeln (S8), Unterlegscheiben und Holzschrauben 6x60 mm im Mauerwerk befestigen

Die Montagehöhe ist abhängig von der Höhe der kürzesten einzustellenden Gasflasche.

Es muss gewährleistet sein, dass der Zurring unterhalb des Flaschenhalses um den Flaschenkörper liegt.

## English

### 1. General Instructions

The general instructions for storage systems, material no. 103041, in the current version, must be observed. National standards and safety regulations must be observed.

### 2. Specifications

See type label.

### 3. Assembly

#### **Mounting**

The gas cylinder wall holder WH-S is secured in place using plastic dowels (S10), washers and wood screws 8 x 40 mm.

Safety hooks (Pos 11) are pushed through the drill holes in one side of the holder (10) and the chain (12) is pushed through the other side to link them together.

The PE gas cylinder wall holder is secured to the wall using plastic dowels (S8), washers and wood screws 6 x 60 mm.

The assembly height depends on the height of the shortest gas bottle which can be adjusted. It must be ensured that the position of the belt around the bottle body is underneath the bottle neck.

## Français

### 1. Indications générales

La notice d'utilisation générale pour le système de stockage 103041 doit être considérée dans sa version actuelle. Respecter les normes et les prescriptions de sécurité en vigueur localement.

### 2. Données techniques

Voir la fiche signalétique.

### 3. Montage

#### **Assemblage**

Le support mural pour bouteilles de gaz WH-S doit être fixé sur le mur à l'aide des chevilles en plastique (S10), des rondelles plates et des vis à bois 8x40 mm.

Mettre puis serrer des crochets de sécurité (Pos 11) sur chacun des côtés dans les trous du support (Pos 10) puis attacher la chaîne (Pos 12) !

Le support mural pour bouteilles de gaz en PE doit être fixé sur le mur à l'aide des chevilles en plastique (S8), des rondelles plates et des vis à bois 6x60 mm.

La hauteur de montage dépend de la hauteur de la plus petite bouteille de gaz.

Il faut s'assurer que la sangle passe bien sous le col de la bouteille autour du corps de cette dernière.

## Español

### 1. Aviso general

Han de tenerse en cuenta las instrucciones de uso para el sistema de almacenamiento, 103041, que estén actualmente en vigor. Deben observarse las normativas y disposiciones de seguridad nacionales.

### 2. Datos técnicos

Ver placa de identificación.

### 3. Montaje

#### **Instalación**

El soporte de pared para botellas de gas WH-S se fija con tacos de plástico (S10), arandelas inferiores y tirafondos 8x40 mm en el muro

Colocar los ganchos de seguridad (Pos 11) a cada uno de los lados, enganchados en el orificio del soporte (Pos 10) y en ellos la correa de sujeción (Pos 12)

El soporte de pared para botellas de gas, fabricado en PE, se fija al muro con tacos de plástico (S8), arandelas inferiores y tirafondos 6x60 mm.

La altura de montaje depende de la botella de menor tamaño.

Debe garantizarse que la correa de sujeción está colocada bajo el cuello de la botella y alrededor de su cuerpo.