

DENIOS.

TC-Palette
TC pallet
Palette TC
Tarima TC



DENIOS.

DENIOS AG

Dehmer Straße 58-66

32549 Bad Oeynhausen

Tel.: +49 (0)5731 7 53 – 0

Fax: +49 (0)5731 7 53 – 197

E-Mail: info@denios.com

Ihren lokalen Ansprechpartner finden Sie auf unserer Internetseite www.denios.com

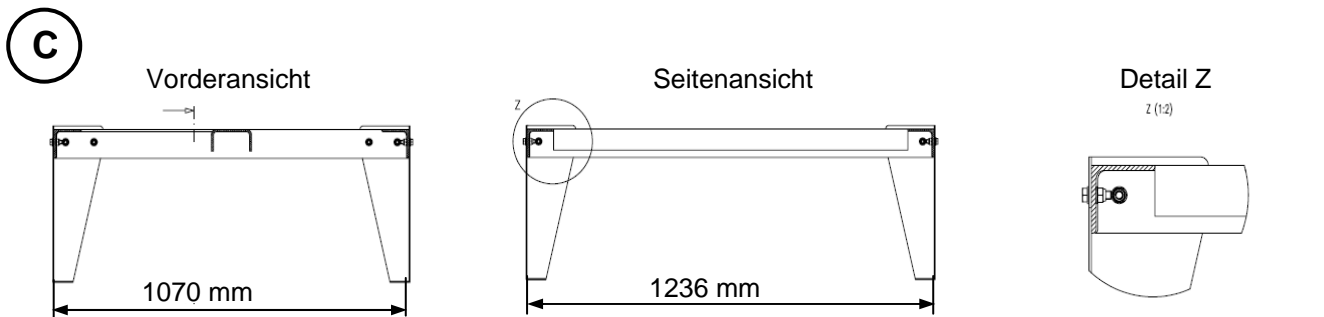
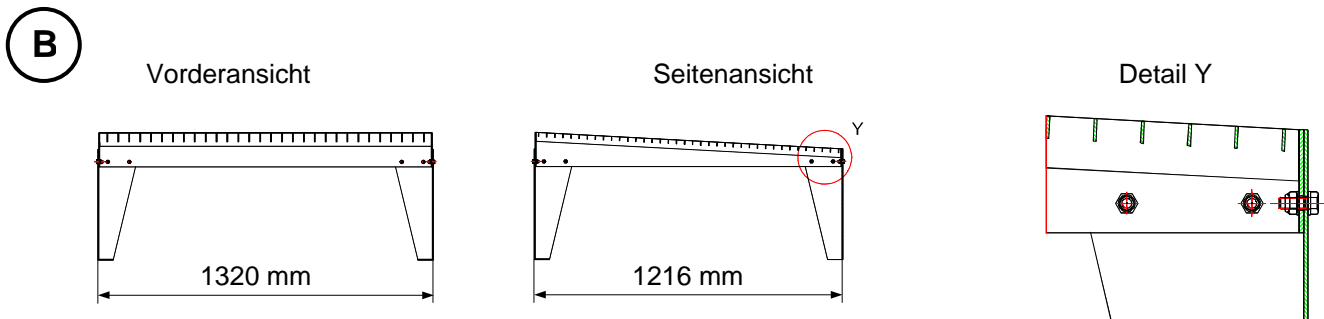
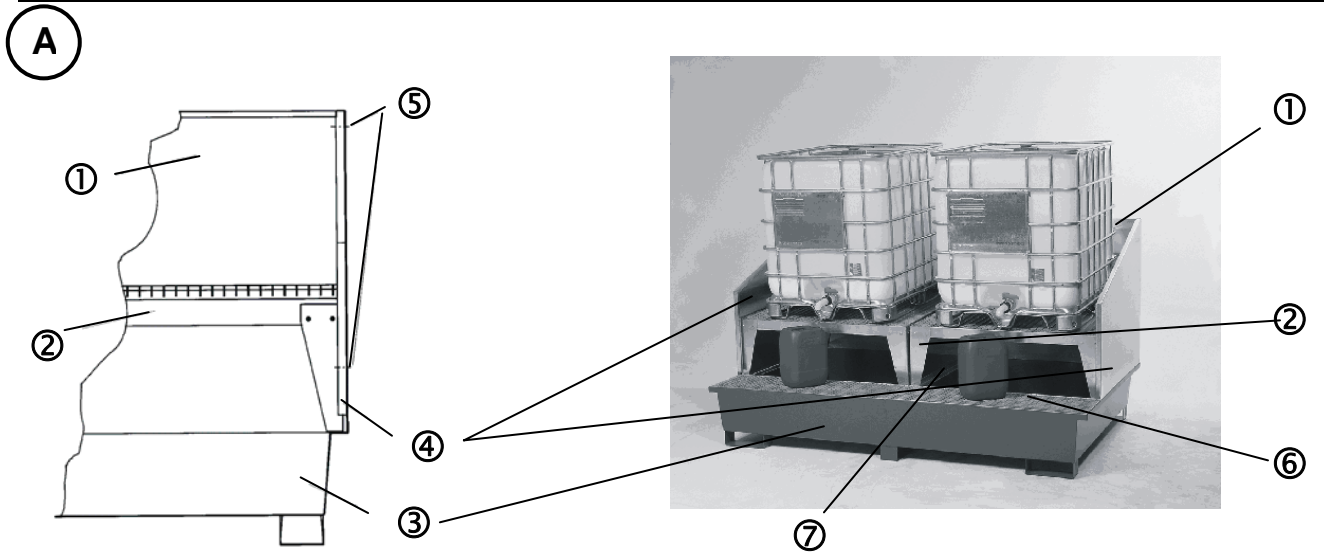
You`ll find your local partner on our InterNet side www.denios.com

Vous trouverez le nom de votre interlocuteur sur notre site internet www.denios.com

En nuestra página web encontrará usted la persona de contacto correspondiente www.denios.com

04/2009

121752_BA_INT 002



Pos.	Deutsch	English	Français	Español
A	TC-2A mit Abfüllbock und Spritzschutz (Schnitt)	TC-2A, with a dispensing block and spray protection:	TC-2A, avec un support de soutirage et une protection contre les éclaboussures	TC-2A, con caballete de llenado y protección contra salpicaduras
B	Abfüllbock TC-2A	dispensing block TC-2A	support de soutirage TC-2A	caballete de llenado TC-2A
C	Abfüllbock TC-3F	dispensing block TC-3F	support de soutirage TC-3F	caballete de llenado TC-3F
1	Rückwand	Rear panel	Paroi arrière	Fondo
2	Abfüllbock	Filling support	Support de soutirage	Caballete
3	Auffangwanne	Sump	Bac de rétention	Cubeto
4	Seitenteil Rechts /links	Side panel right/left	Côté droit	Pared derecha
5	Verschraubung von Seitenteil und Rückwand	Screwing side panel	Visage de la pièce latéral et le panneau arrière	Pared y fondo
6	Gitterrost	Grid	Claie	Rejilla
7	Mittelstütze	Middle column	Bute central	Bordón central

Deutsch**1. Allgemeine Hinweise**

Die Allgemeine Betriebsanleitung für Lagersysteme, 103041, in der zurzeit gültigen Fassung ist zu beachten. Die nationalen Vorschriften und Sicherheitsbestimmungen sind zu beachten.

2. Spezielle Sicherheitshinweise

Bei der Lagerung sind die Freiflächen gemäß Typenschild einzuhalten.

Beim Einsatz von PE-Einlegewannen dürfen ausschließlich nichtbrennbare Flüssigkeiten der nachfolgend genannten Gruppen gelagert werden, wobei kein besonderer Nachweis der Dichtigkeit und Beständigkeit erforderlich ist.

- Wässrige Lösungen organischer Säuren bis 10 %, Mineralsäuren bis 20 % sowie sauer hydrolysierende Salze in wässriger Lösung (pH<6), außer Flusssäure und oxidierend wirkende Säuren und deren Salze
- Anorganische Laugen sowie alkalischhydrolysierende Salze in wässriger Lösung (pH>8), ausgenommen Ammoniaklösungen und oxidierend wirkende Lösungen von Salzen (z.B. Hypochlorit).
- Lösungen anorganischer nicht oxidierender Salze mit einem pH-Wert zwischen 6 und 8.

3. Einsatz und Verwendungszweck

Die TC-Palette dient zum sicheren Lagern, und Abfüllen von kubischen 1000 Liter Tankcontainern.



Nur Stoffe einlagern, gegen die der Werkstoff der Auffangwanne bzw. der PE- Einlegewanne beständig ist. Siehe Allgemeine Betriebsanleitung.

4. Technische Beschreibung**Ausführung**

Die TC-Palette besteht aus einer geschweißten Auffangwanne mit Gitterrost bzw. Abfüllbock (optional) und Spritzschutz (optional, außer TC3F). Das Auffangvolumen beträgt 1000 Liter.

Optional ist auch eine PE-Einlegewanne erhältlich.

5. Aufbau

- TC-Palette ebenerdig aufstellen.
- Um das Beschicken, Lagern der TC-Palette zu erleichtern, sollte das optional lieferbare DENIOS AG Zubehör eingesetzt werden.

Für den Aufbau ist fachkundiges Personal (zwei Personen), sowie geeignetes Hebezeug (Gabelstapler oder Kran) und Werkzeug bereit zu stellen.

Bei der Montage Handschuhe tragen und geeignetes Werkzeug bereit halten.

Montagebeispiel TC-2A, mit Abfüllbock und Spritzschutz (siehe Darstellung A Seite 2):

- TC-Palette ebenerdig aufstellen.
- PE-Einlegewanne einstellen (optional).
- Mittelstütze mittig in die Auffangwanne einstellen.
- Spritzschutz Rückwand einstellen.
- Spritzschutz Seitenwand rechts einstellen und mit Rückwand verschrauben.
- Abfüllbock rechts einstellen (niedrige Seite nach vorn).
- Abfüllbock links einstellen, aber noch nicht ganz absetzen.
- Spritzschutz Seitenwand links einstellen und mit Rückwand verschrauben.
- Abfüllbock abstellen.
- Gitterrost einlegen

Aufbau Abfüllbock (siehe Darstellungen B/C Seite 2)

- Füße an die Gitterroste anschrauben.
- Abfüllbock ausrichten.
- Die Abstandsmaße (Vorderansicht 1320 / 1070 mm und Seitenansicht 1216 / 1236 mm) sind unbedingt einzuhalten.
- 4x Schrauben je Fuss anziehen.

6. Technische Daten

Siehe Typenschild

7. Betrieb

Die KTC / IBC mit geeigneten Hilfsmitteln auf die TC-Palette aufstellen.



Bei Lagerung von brennbaren Flüssigkeiten ist der Brand- und Explosionsschutz zu beachten!
Bei der Lagerung von Gefahrstoffklassen R10, R11 und R12 auf den Typen TC-2A und TC-2F müssen die Freiflächen der Gesamtfläche (Gitterroste) eingehalten werden.
Behälter auf sicheren Stand kontrollieren und gegen um- bzw. herabstürzen sichern!



Sicheres Abfüllen über der Auffangwanne möglich.



Unbefugten ist der Zugang zu den TC-Paletten verboten!
Nicht befüllt transportieren!

8. Wartung und Instandhaltung

Die Prüfung und Wartung der TC-Palette ist entsprechend den Anweisungen der allgemeinen Betriebsanleitung, die in der Anlage beiliegt, einzuhalten und durchzuführen.



Sollte bei Wartung bzw. Reinigung die Gitterroste bzw. ein Abfüllbock entnommen werden, muss zuvor jegliche Bestückung entfernt werden!
Schrauben auf festen Sitz kontrollieren.
Bei Austausch von Teilen sind nur Originalersatzteile des Herstellers zu verwenden.!

English**1. General Instructions**

The general instructions for storage systems, material no. 103041, in the current version, must be observed. National standards and safety regulations must be observed.

2. Fundamental safety instructions

The storage surface should be kept clear as shown on the label.

When using a PE sump insert, only non-flammable liquids included in the groups below, can be stored without proof of the density and media resistance of the sump materials.

- Watery solutions from organic acids up to 10%, mineral acids up to 20% such as acidic hydrolysing salts in watery solutions (pH<6), apart from hydrofluoric acid, oxidising acids and their salts.
- Inorganic alkalis such as alkaline hydrolysing salts in watery solutions (pH>8) apart from ammonia solutions and oxidising solutions from salts (for example hypochlorite).
- Inorganic solutions, non-oxidising salts with pH values between 6 and 8.

3. Use and intended purpose

The TC pallet is used for the safe storage of, and dispensing from, 1000 litre cubic tank containers.



Only store substances to which the material of the sump or the PE sump is resistant. See the General Operating Instructions.

4. Technical details**Design**

The TC pallet is manufactured from steel and supplied with a grid, dispensing platform (optional), splash guards (optional, except TC3F) and a PE sump liner (optional). The sump capacity is 1100 litres.

5. Assembly

- Place the TC pallet on level ground.
 - The accessories facilitate loading and storage from the TC pallet.
- Appropriate lifting equipment (fork lift truck or a crane) and tools are required by trained personnel (two people) to assemble the TC pallet. The operator should wear gloves when assembling the pallet.

Example of how to assemble a TC-2A, with a dispensing block and spray protection (A page 2)

- Place the TC pallet on level ground.
- Place the PE sump liner inside the sump (optional).
- Place the central supports inside the sump.
- Fix the rear panel to the sump
- Fix the spray protection panel on the right to the sump and screw it to the rear panel.
- Place the right hand dispensing platform on the sump (lower side at the front).
- Place the left dispensing platform on the sump, but don't push it firmly into place yet.
- Fix the left spray protection panel to the sump and screw it to the rear panel.
- Push the dispensing platform firmly in place.

Assembling the dispensing platform (B/C page 2)

- Screw the feet of the dispensing platform to the grid.
- Set the dispensing platform upright.
- The dimensions are as follows: (front view 1320 / 1070 mm and side view 1216 / 1236 mm).
- Tighten 4 screws for each foot.

6. Specifications

See type label.

7. Operation

Place the KTC / IBC on the TC pallet with suitable equipment.



When storing combustible fluids comply with the fire and explosion protection regulations!
For the storage of hazardous material classes R10, R11 and R12 on types TC-2A and TC-2F the free areas of the total area (gratings) must be adhered to.
Check containers are positioned safely and secure to prevent falling over or down!



Safe filling is possible over the collecting sump.



Access to the TC pallets by unauthorised persons is prohibited!
Do not transport filled!

8. Maintenance and servicing



The inspection and maintenance of the TC pallet must be carried out in accordance with the directions in the general operating instructions enclosed in the annex.

If during maintenance or cleaning the gratings or a filling cradle are removed, all fittings must first be removed!

Check firm seat of the screws.

When replacing parts only the manufacturer's original parts may be used!

Français**1. Indications générales**

La notice d'utilisation générale pour le système de stockage 103041 doit être considérée dans sa version actuelle. Respecter les normes et les prescriptions de sécurité en vigueur localement.

2. Indications spécifiques de sécurité

Lors du stockage, les espaces libres doivent être respectés conformément à la plaque signalétique.

Lors de l'utilisation de bacs en PE, seuls les liquides non inflammables des groupes nommés ci-dessous peuvent être stockés. Liquides pour lesquels aucune preuve spéciale de l'étanchéité et de la résistance n'est nécessaire.

- Solutions aqueuses d'acides organiques à 10 %, acides de minéral 20 % ainsi que sels à hydrolyse acide dans une solution aqueuse (pH<6), sauf l'acide fluorhydrique, les acides oxydant et leurs sels
- Saumure inorganique ainsi que les sels alcalins à hydrolyse dans une solution aqueuse (pH>8), excepté les solutions ammoniacales et les solutions à oxydation de sels (p. ex. Hypochlorite).
- Solutions de sels non oxydant inorganiques avec un pH physiologique entre 6 et 8.

3. Usage et emploi

La palette TC sert au stockage sécurisé et au soutirage de conteneurs-citernes cubiques de 1000 litres.



Ne stocker que des matières contre lesquelles le matériau du bac de rétention est résistant. Se reporter au manuel d'utilisation général.

4. Description technique**Modèle**

La palette TC se compose d'un bac de rétention soudé avec caillebotis et/ou d'un support de soutirage (en option) et d'une protection contre les éclaboussures (en option, sauf TC3F). Le volume de rétention est de 1000 litres.

Un insertion de bac en PE est également disponible en option.

5. Montage

- Poser la palette TC de plain pied.
- Pour faciliter le chargement et le stockage de la palette TC, utilisez les accessoires DENIOS (en option).

Pour le montage, un personnel compétent (deux personnes), ainsi que des appareils de levage appropriés (chariots élévateurs à fourches ou grue) sont indispensables.

Pendant l'assemblage, il est indispensable de porter des gants et d'utiliser les outils appropriés.

Exemple d'assemblage TC-2A, avec un support de soutirage et**une protection contre les éclaboussures (A, page 2):**

- Poser la palette TC de plain pied
- Ajuster l'insert de bac en PE (en option).
- Ajuster le support au centre du bac de rétention
- Ajuster la protection contre les éclaboussures sur la paroi arrière.
- Visser la protection contre les éclaboussures de la paroi latérale droite à la paroi arrière
- Installer le support de soutirage à droite (petit côté devant).
- Disposer le support de soutirage à gauche sans l'installer complètement.
- Visser la protection contre les éclaboussures de la paroi latérale
- Placer le support de soutirage.
- Insérer le caillebotis

Montage du support de soutirage (B/C, page 2)

- Visser les pieds aux caillebotis
- Ajuster le support de soutirage
- Il est impératif de respecter la distance (vue de face 1320 / 1070 mm et vue de côté 1216 / 1236 mm).
- Utiliser 4 vis par pied

6. Données techniques

Voir la fiche signalétique

7. Fonctionnement

Placer les KTC / IBC avec les outils adaptés sur la palette TC.



Respecter les règles de protection contre le feu et les risques d'explosions lors du stockage de liquides inflammables!

Pour le stockage des produits dangereux de classe R10, R11 et R12 sur les modèles TC-2A et TC-2F, la surface totale du caillebotis doit être dégagée.

Vérifier la stabilité des fûts et les sécuriser contre le basculement!



Soutirage sécurisé au-dessus du bac de rétention possible.



L'accès aux palettes TC est interdit aux personnes non autorisées !
Ne pas transporter rempli!

8. Maintenance et entretien

Le contrôle et la maintenance de la palette TC doivent être effectués et observés selon les consignes du guide d'utilisation général fourni à la livraison.



Dans le cas où le caillebotis ou un support de soutirage devait être enlevé lors de la maintenance ou du nettoyage, chaque insertion doit au préalable avoir été enlevé !

Contrôler l'ajustement serré des vis.

N'utiliser que des pièces de rechange d'origine du fabricant en cas de remplacement de pièces !

Español**1. Aviso general**

Han de tenerse en cuenta las instrucciones de uso para el sistema de almacenamiento, 103041, que estén actualmente en vigor. Deben observarse las normativas y disposiciones de seguridad nacionales.

2. Indicaciones especiales de seguridad

Durante el almacenamiento habrán de respetarse las superficies libres según las placas de identificación.

En las bandejas de polietileno sólo pueden ser guardados aquellos líquidos no inflamables que pertenezcan a alguno de los siguientes grupos, siempre y cuando no sea necesario un certificado de su impermeabilidad y estabilidad.

- Soluciones acuosas de ácidos orgánicos hasta el 10 %, ácidos minerales hasta el 20 % así como sal ácida hidrolizada en solución acuosa (pH<6), excepto ácido fluorídrico y ácidos oxidantes y sus sales
- Lejías inorgánicas y sales alcálicas hidrolizadas en soluciones acuosas (pH>8), excepto soluciones amoniacas y soluciones oxidantes de sales (por ejemplo, hipoclorito).
- Soluciones inorgánicas de sales no oxidantes con un valor de pH entre 6 y 8..

3. Empleo y finalidad

La tarima TC sirve para el almacenamiento y llenado seguro de contenedores cúbicos de 1000 litros.



Almacenar únicamente las sustancias a las que el cubeto o la bandeja de PE es resistente. Ver las instrucciones generales de uso.

4. Descripción técnica**Modelo**

La tarima TC consta de un cubeto soldado con rejilla o caballete para llenado (opcional) y protección contra salpicaduras (opcional, excepto TC3F). El volumen de retención es de 1000 litros. Pileta de PE opcional.

5. Montaje**Ejemplo de montaje TC-2A, con caballete de llenado y protección contra salpicaduras (A, página 2):**

- Colocar la tarima TC sobre el suelo.
- Colocar la pileta de PE (opcional).
- Colocar el soporte medio en el centro del cubeto
- Colocar la pared posterior del protector contra salpicaduras.
- Colocar la pared lateral del protector y atornillarla a la posterior.
- Fijar el caballete a la derecha (parte más baja hacia delante).
- Colocar el caballete a la izquierda sin fijarlo del todo
- Colocar la pared lateral izquierda del protector y atornillarla a la posterior
- Fijar el caballete.
- Colocar la rejilla.

Montaje del caballete (B/C, página 2)

- Atornillar las patas en la rejilla.
- Enderezar el caballete.
- Conservar obligatoriamente las distancias de seguridad (Vista de frente 1320 / 1070 mm vista lateral 1216 / 1236 mm)
- Colocar 4 tornillos por pata.

6. Datos técnicos

Ver placa de identificación.

7. Funcionamiento

Colocar el KTC / IBC con ayuda de medios adecuados sobre el palet TC.



¡Tener en cuenta la protección contra explosiones e incendios si se almacenan líquidos inflamables!

Si se almacenan sustancias peligrosas de las clases de peligro R10, R11 y R12 en los tipos TC-2A y TC-2F, se ha de cumplir que queden superficies libres de la superficie total (rejilla)



¡Controlar el estado de los recipientes y asegurarlos contra vuelcos y caídas!



Llenado seguro gracias al cubeto de retención

El acceso a los palets/tarimas TC está prohibido a personas no autorizadas

¡No transportarlo lleno!

8. Mantenimiento y conservación

Las pruebas y mantenimiento del cubeto TC han de realizarse según las indicaciones de las Instrucciones generales de uso, adjuntas en el anexo.



Si durante el mantenimiento o limpieza de la rejilla o del caballete hiciera falta quitar la pieza, quite primero el armazón correspondiente

Controlar la sujeción de los tornillos.

¡Si cambia alguna pieza, utilice sólo respuestos originales del fabricante!

