

DENIOS.

Auffangwanne Standardpalette
Sump / Storage system
Bac de rétention
Cubeto / Sistema de almacenamiento



2P2-F

DENIOS.

DENIOS AG

Dehmer Straße 58-66

32549 Bad Oeynhausen

Tel.: +49 (0)5731 7 53 – 0

Fax: +49 (0)5731 7 53 – 197

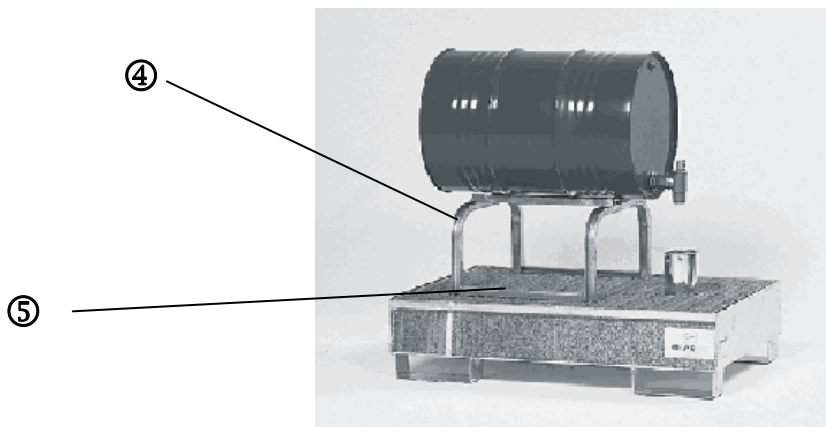
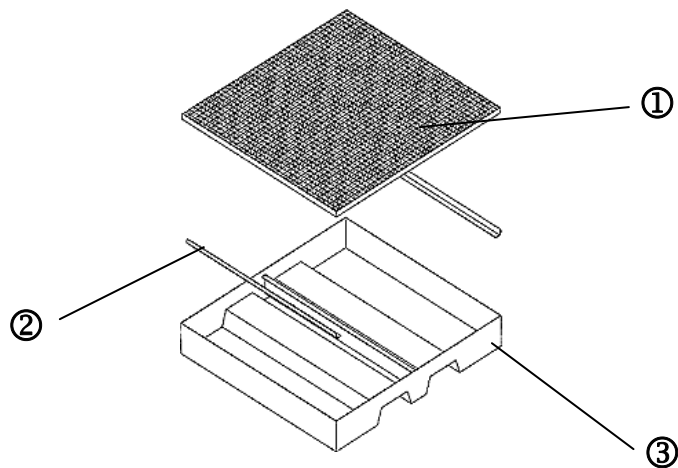
E-Mail: info@denios.com

Ihren lokalen Ansprechpartner finden Sie auf unserer Internetseite www.denios.com

You`ll find your local partner on our InterNet side www.denios.com

Vous trouverez le nom de votre interlocuteur sur notre site internet www.denios.com

En nuestra página web encontrará usted la persona de contacto correspondiente www.denios.com



| Pos. | Deutsch | English | Français | Español |
|------|-----------------------|-----------------------|----------------------------|----------------------------------|
| 1 | Gitterrost | Grid | Caillebotis | Rejilla |
| 2 | Gitterrost-auflage | Grid supports | Supports de caillebotis | Soporte de rejilla |
| 3 | Auffangwanne | Sump | Bac de rétention | Cubeto de retención |
| 4 | Fassbock (optional) | Drum mount (optional) | Support de fût (en option) | Cabalete para bidones (opcional) |
| 5 | Befestigung | Bars to fix the drum | Fixation | Sujeción |

Deutsch**1. Allgemeine Hinweise**

Die Allgemeine Betriebsanleitung für Lagersysteme, 103041, in der zurzeit gültigen Fassung ist zu beachten.
Die nationalen Vorschriften und Sicherheitsbestimmungen sind zu beachten.

2. Spezielle Sicherheitshinweise

Bei der Lagerung sind die Freiflächen gemäß Typenschild einzuhalten.

3. Einsatz und Verwendungszweck

Die Auffangwanne / das Lagersystem dient zum sicheren Lagern von Fässern bis zu 200 Liter und Kleingebinden. Stehende und liegende Lagerung von 60 und 200 Liter Fässern auf Fassböcken ist möglich.



Nur Stoffe einlagern, gegen die der Werkstoff der Auffangwanne beständig ist. Siehe Allgemeine Betriebsanleitung.

Die Auffangwannen sind zugelassen für die Lagerung von Stoffen nach WGK 1-3 und brennbare Flüssigkeiten mit einem Flammpunkt > 55 °C.

4. Technische Beschreibung**Ausführung**

Die Auffangwanne / das Lagersystem besteht aus einer geschweißten Auffangwanne mit Gitterrosten in verzinkter / lackierter Ausführung bzw. aus Edelstahl. Ihre Traglast bei gleichmäßig verteilter Last beträgt 850 kg/m². Sie ist zum Staplertransport geeignet.

5. Aufbau

- Die Auffangwanne ebenerdig aufstellen.
- Um das Beschicken, Lagern und Abfüllen der Auffangwanne zu erleichtern, sollte das optional lieferbare DENIOS AG Zubehör eingesetzt werden.
- Ebenerdig aufstellen.
- Gitterrostauflagen einhängen.
- Gitterrost auflegen.
- Fassbock (optional) mittig auf das Gitterrost aufsetzen und verschrauben, damit sich das komplette Fass, einschließlich Handhabungsbereich, über der Auffangwanne befindet.

6. Technische Daten

Siehe Typenschild

7. Betrieb

Fässer mit geeigneten Hilfsmitteln auf die Auffangwanne / das Lagersystem aufstellen.



Bei Lagerung von brennbaren Flüssigkeiten ist der Brand- und Explosionsschutz zu beachten!
Bei Gefahrstoffklassen R10, R11 und R12 müssen die Freiflächen von 25 % der Gesamtfläche (Gitterroste) eingehalten werden.

Fässer auf sicheren Stand kontrollieren und gegen um- bzw. herabstürzen sichern!
Liegende Fasslagerung nur auf Fassböcken!



Sicheres Abfüllen über der Auffangwanne möglich.



Unbefugten ist der Zugang zu der Auffangwanne / dem Lagersystem verboten!
Nicht befüllt transportieren!

English**1. General Instructions**

The general instructions for storage systems, material no. 103041, in the current version, must be observed.
National standards and safety regulations must be observed.

2. Special Instructions

Area of the grating must remain free as shown on the type label.

3. Use and intended purpose

The sump/storage system is used to enable drums of up to 200 litres capacity and cans and other small containers to be stored safely. 60 and 200 litre drums can be stored upright or on their side on drum mounts.



Only store substances to which the material of the sump is resistant. See the General Operating Instructions.

The sumps are approved for the storage of materials in hazard classes WGK 1-3 and flammable liquids with a flash point > 55 °C.

4. Technical details**Design**

The sump / storage system is manufactured from painted or galvanized stainless steel and is supplied with a grid. The sump can be transported easily using a fork lift truck. The load capacity, u.d.l. is 850 kg/m²

5. Assembly

- Place the sump on level ground.
- Hang the grid supports on the sump.
- Place the grid on the supports.
- Place the drum mount (optional) over the centre of the grid and screw it in place, so that the drum can be placed over the whole sump.
- The accessories facilitate loading, storage and dispensing from the sump.

6. Specifications

See type label.

7. Operation

Place the drums in the collecting sump / on the storage system using suitable equipment!



When storing combustible fluids comply with the fire and explosion protection regulations!

For hazard classes R10, R11 and R12 free areas of 25% of the total area (gratings) must be adhered to.

Check drums are positioned safely and secure to prevent falling over or down!

Only store drums horizontally on drum stands!



Safe filling is possible over the collecting sump.



Access to the collecting sump / storage system by unauthorised persons is prohibited!

Do not transport filled!

Français**1. Indications générales**

La notice d'utilisation générale pour le système de stockage 103041 doit être considérée dans sa version actuelle.

On doit observer des normes et les règlements nationaux de sûreté.

2. Indications de sécurité spécifiques

Lors du stockage, les espaces libres doivent être respectés conformément à la fiche signalétique.

3. Usage et emploi

Le bac de rétention / système de stockage sert au stockage sécurisé de fûts d'au plus 200 litres et de petits récipients. Le stockage horizontal et vertical de fûts de 60 et 200 litres sur les supports de fût est possible.



Ne stocker que des matières contre lesquelles le matériau du bac de rétention est résistant. Se reporter au manuel d'utilisation général.

Les bacs de rétention sont autorisés pour le stockage de matières selon WGK 1-3 et de matières inflammables avec un point d'inflammation > 55 °C.

4. Description technique**Modèle**

Le système de stockage est composé d'un bac de rétention soudé équipé de caillebotis en acier peint ou galvanisé selon le modèle. Sa charge admissible s'élève à 850 kg/m² uniformément répartie. Le bac est particulièrement approprié au transport par chariot élévateur.

5. Montage

- Disposer le bac de rétention de plain pied au sol.
- Pour faciliter le chargement, le stockage et le soutirage du bac et/ou palette PolySafe, les accessoires DENIOS (en option) devraient être utilisés.
- Disposer de plain pied au sol.
- Fixer les supports de caillebotis.
- Poser le caillebotis.
- Disposer et visser un support de fût (en option) sur le caillebotis, de sorte que lui le fût se trouve sur le bac de rétention.

6. Données techniques

Voir la fiche signalétique

7. Fonctionnement

Placer les fûts dans le bac de rétention / sur le système de stockage avec les outils adaptés.

Respecter les règles de protection contre le feu et les risques d'explosion lors de stockage de liquides inflammables!



Pour les produits dangereux de classes R10, R11 et R12, des surfaces dégagées à hauteur de 25% de la surface totale doivent être respectées (caillebotis)

Vérifier la stabilité des fûts et les sécuriser contre le basculement !

N'entreposer les fûts horizontaux que sur les supports de fûts



Soutirage sécurisé au-dessus du bac de rétention possible.



L'accès au bac de rétention / système de stockage est interdit aux personnes non autorisées!
Ne pas transporter rempli!

Español**1. Aviso general**

Han de tenerse en cuenta las instrucciones de uso para el sistema de almacenamiento, 103041, que estén actualmente en vigor.

Los estándares y las regulaciones nacionales de seguridad deben ser observados.

2. Indicaciones especiales de seguridad

Durante el almacenaje habrán de respetarse las superficies libres según las placas de identificación.

3. Empleo y finalidad

El cubeto de retención / el sistema de almacenamiento sirve para almacenar de forma segura bidones de hasta 200 litros y pequeños recipientes. También es posible almacenar bidones de 60 y 200 litros en posición horizontal o vertical sobre un caballete.



Almacenar únicamente las sustancias a las que el cubeto es resistente. Ver las instrucciones generales de uso.

Los cubetos de retención están homologados para almacenar sustancias según WGK 1-3 y líquidos inflamables con un punto de inflamación > 55 °C.

4. Descripción técnica**Modelo**

El cubeto / el sistema de almacenamiento está hecho de un cubeto soldado con rejilla en versión galvanizada / lacada o de acero inoxidable. Su capacidad de carga en un reparto equitativo alcanza los 850 kg/m². Apropiado para transporte por estibación.

5. Montaje

- Colocar el cubeto de retención sobre el suelo
- Para facilitar la carga, el almacenamiento y el llenado del cubeto, debería utilizarse el accesorio opcional DENIOS AG.
- Colocarlo sobre el suelo
- Encajar el soporte de rejilla.
- Colocar la rejilla
- El caballete para bidones (opcional) ha de colocarse y atornillarse sobre la rejilla, para que el bidón y el espacio necesario para su manejo se encuentren sobre el cubeto

6. Datos técnicos

Ver placa de identificación.

7. Funcionamiento

Colocar los bidones sobre los cubetos de retención o sistemas de almacenamiento utilizando los medios adecuados.



¡Tener en cuenta la protección contra explosiones e incendios si se almacenan líquidos inflamables!
Si se almacenan sustancias peligrosas de las clases R10, R11 y R12, se ha de dejar libre el 25 % de la superficie total (rejilla)

¡Controlar el estado de los bidones y asegurarlos contra vuelcos y caídas!

¡Colocar los bidones en posición horizontal sólo sobre soportes para bidones adecuados!



Llenado seguro gracias al cubeto de retención



El acceso al cubeto / sistema de almacenamiento está prohibido a personas no autorizadas
¡No transportarlo lleno!

