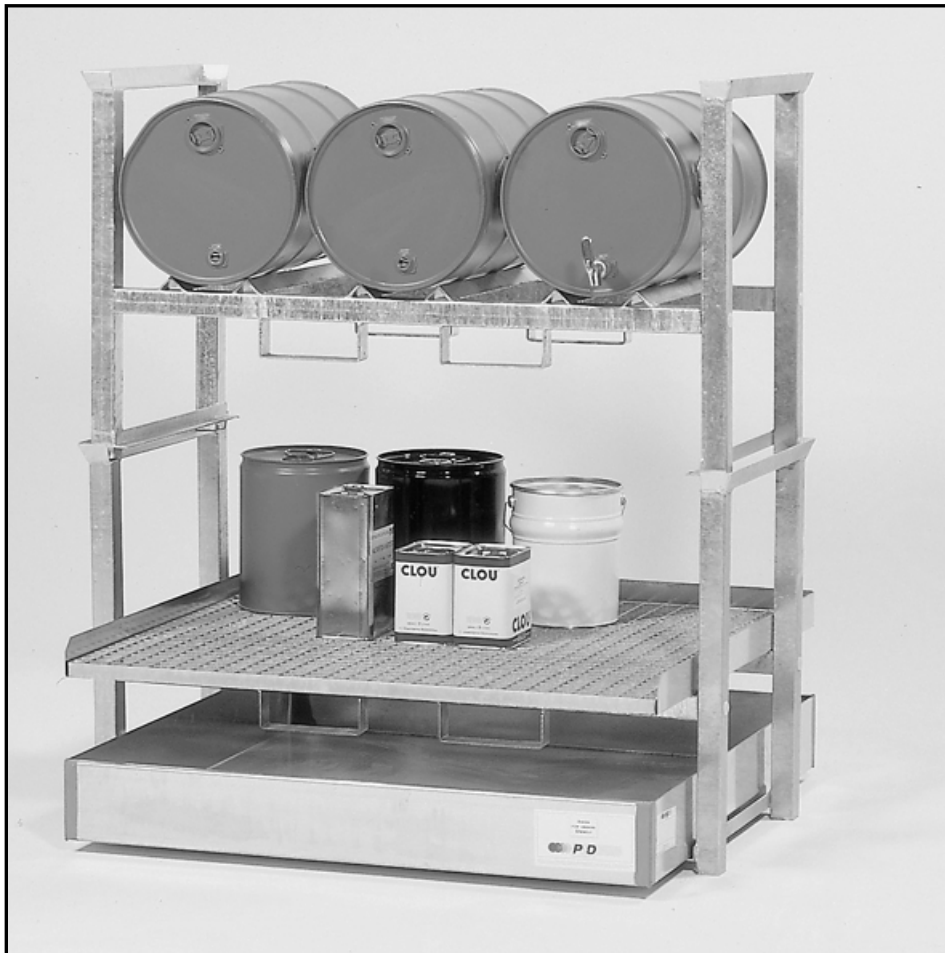


DENIOS.

Aufbauregal mit Einschub- oder Auffangwanne



BETRIEBSANLEITUNG

06/2006

114278 DE BA Aufbauregal
114301_DE_DE_BA_110

Inhaltsverzeichnis

1. Allgemeine Hinweise	2
1.1 Legende	2
2. Grundlegende Sicherheitshinweise	3
3. Technische Daten	4
4. Produktbeschreibung	5
4.1 Aufbau	5
4.2 Einsatz und Verwendungszweck	5
5. Betrieb	6
6. Wartung und Instandhaltung	6
7. Aufstellung	6
8. Technische Darstellung	7

1. Allgemeine Hinweise

Diese Betriebsanleitung gilt für Aufbauregale mit Einschub- oder Auffangwannen. Sie enthält alle erforderlichen Angaben für eine einwandfreie Handhabung, einen störungsfreien Betrieb und Wartung. Die Hinweise und Anweisungen dieser Betriebsanleitung sind einzuhalten und zu beachten.

Bei Beachtung der bestimmungsgemäßen Verwendung entsprechend der Betriebsanleitung haften wir im Rahmen unserer Gewährleistungsbedingungen.

Bewahren Sie diese Betriebsanleitung an einem sicheren Ort auf. Sie ist für den praktischen Gebrauch bestimmt und sollte dem Anwender am Einsatzort zur Verfügung stehen.

Ohne Genehmigung des Herstellers dürfen keine Veränderungen, An- oder Umbauten am Produkt vorgenommen werden. Für Veränderungen ohne Genehmigung des Herstellers wird keine Haftung übernommen und die Gewährleistung erlischt.

1.1 Legende

In der Betriebsanleitung werden folgende Benennungen und Zeichen für Gefährdungen verwendet.



Gefährdungshinweise

Dieses Symbol bedeutet mögliche Gefahren für die Gesundheit von Personen.



Verbotshinweise

Dieses Symbol bedeutet unmittelbare drohende Gefährdungen für Personen



Sachhinweise

Dieses Symbol gibt wichtige Hinweise auf einen sachgerechten Umgang mit der Maschine / dem Produkt.

2. Grundlegende Sicherheitshinweise

Jede Person, die mit der Aufstellung, Bedienung, Wartung und Reparatur des Aufbauregals befasst ist, muss sich mit dem Inhalt der Betriebsanleitung vertraut gemacht haben.

Diese Betriebsanleitung entbindet den Betreiber nicht von der Verpflichtung, gemäß GefStoffV eine spezielle Betriebsanweisung zu erstellen.

Der Betreiber ist verantwortlich für den Betrieb und die Unterhaltung seines Aufbauregals. Der Betreiber ist dafür verantwortlich, dass das Volumen des größten Einzelbehälters oder mindestens 10% des Gesamtlagervolumens von der Auffangwanne aufgenommen werden kann.

Weitere Punkte wie:

- „Voraussetzung für den Betrieb des Lagersystems“
- „Vorschriften und Anweisungen“
- „Betrieb“

können der allgemeinen Betriebsanleitung Nr. 103041 in der z.Zt. gültigen Fassung entnommen werden.

Bei der Lagerung von brennbaren Flüssigkeiten AIII nach VbF sind Belange des Brand- und Explosionsschutzes, sowie Anforderungen an den Lagerraum gemäß TRbF 20 und der Betriebssicherheitsverordnung (BetrSichV) einzuhalten.

Beim Lagern giftiger Stoffe ist die TRGS 514 zu beachten und einzuhalten. Bei brandfördernden Stoffen ist die TRGS 515 zu beachten und einzuhalten.

Die TRbF 60 (Ortsbewegliche Behälter) ist anzuwenden. Je nach Ex-Zone sind geeignete Schutzmaßnahmen zu treffen.

Die Lagerung von brennbaren Flüssigkeiten der Gefahrklassen A1, AII und B nach VbF (bzw. R10, R11, und R12 gemäß Gefahrstoffverordnung) ist zulässig.

3. Technische Daten

Typ (Auffangwanne für z.B. Aufbauregal)	Außenmaße B x T x H (mm)	Kapazität (à 200 l Fässer oder Kleingebinde)	Auffangvolumen (l)	Tragfähigkeit der Gitteroste (kg)#	Zugelassen für WGK 1-3	Zugelassen für R10, R11, R12	Freifläche (%) der Gesamtfläche
2P2-F	1340 x 860 x 330	2	205	1000	X	X	25
4P2-F	1340 x 1260 x 270	4	205	1500	X	X	25
4P2-BF	2720 x 860 x 330	4	410	2000	X	X	25
8P2-BF	2720 x 1260 x 270	8	200	4000	X	X	25
W1 (Wanne)	715 x 1240 x 255		200		X	X	25
W2 (Wanne)	1215 x 1240 x 160		200		X	X	25

bei gleichmäßig verteilter Last

Kombinationsmöglichkeiten Aufbauregale mit Auffangwannen

Typ	Aufbauregal
2P2-F	ARL 1, ARL 3, ARK 3, ARG 1
4P2-F	ARL 1-3, ARK 1-3, ARG 1+3
4P2-BF	ARL1, ARL 3, ARK 1, ARK 3, ARG 1
8P2-BF	ARL 1-3, ARK 1+3, ARG 1+3
W1	ARL 1, ARK 1, ARG 1
W2	ARL 3, ARL 2, ARK 3, ARG 3

Typ	Außenmaße B x T x H (mm)	Kapazität (l)	Auf max. ... Lagerebenen stapeln	Fachlast (kg) bei gleichmäßig verteilter Last	Zugelassen für WGK 1-3	Zugelassen für R10, R11, R12
ARL 1 (Fässer)	835 x 600 x 790	1 x 200	3	680	X	X
ARL 2 (Fässer)	1335 x 600 x 790	2 x 200	3	680	X	X
ARL 3 (Fässer)	1335 x 600 x 790	3 x 60	3	680	X	X
ARK 1 (Kanister)	835x x600 x 790	2 x 60 bzw. 3x30	3	680	X	X
ARK 3 (Kanister)	1335 x 600 x 790	4 x 30 bzw. 3 x 60	3	680	X	X
ARG 1 (Kleingebinde)	835 x 1120 x 790	Kleingebinde	3	850	X	X
ARG 3 (Kleingebinde)	1335 x 1120 x 790	Kleingebinde	3	850	X	X

Zubehör:

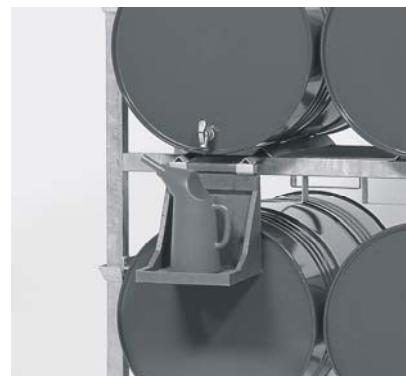
	Artikel-Nr.
Rollenauflage für Aufbauregal ARL	114542
Kannenträger für Aufbauregal ARL	114543
PE-Kannenträger für Aufbauregal ARL	114902



Rollenauflage für Aufbauregale
ARL 114542



Kannenträger aus Stahl für
Aufbauregale ARL 114543



Kannenträger aus PE
115902

Teileliste

	ARL 1	ARL 2	ARL 3	ARK 2	ARK 3	ARG 1	ARG 3
Seitenrahmen	2 x	2 x	2 x	2 x	2 x	2 x	2 x
Längsrohr				2 x	2 x	2 x	2 x
Fassauflage	1 x	1 x	1 x				
Zylinderschraube	4 x	4 x	4 x	4 x	4 x	4 x	4 x
Federring	4 x	4 x	4 x	4 x	4 x	4 x	4 x
PVC-Stopfen	4 x	4 x	4 x	4 x	4 x	4 x	4 x
Einleitblech rechts						1 x	1 x
Einleitblech links						1 x	1 x
Einleitblech hinten						1 x	1 x
Gitterrost						1 x	1 x
Bohrschraube / Teller / Scheibe						Je 2 x	Je 2 x
Befestigung / Mutter / Scheibe	Je 2 x	Je 2 x	Je 2 x	Je 2 x	Je 2 x	Je 2 x	Je 2 x
Kanisterstützrahmen				6 x	6 x		

4. Produktbeschreibung

4.1 Aufbau

Das Aufbauregal mit Einschubwanne / Auffangwanne besteht aus einem stabilen geschraubten Rohr-
rahmen mit einer geschweißten Auffangwanne. Das Auffangvolumen beträgt 200, 205 bzw. 410 Liter.
Stapelbar bis auf max. 3 Lagerebene

4.2 Einsatz und Verwendungszweck

Das Aufbauregal mit Einschubwanne / Auffangwanne dient zum sicheren Lagern von Fässern bis zu 200
Liter und Kleingebinden.

5. Betrieb

Das Aufbauregal mit Einschubwanne / Auffangwanne ebenerdig aufstellen.

Um das Beschicken, Lagern und Abfüllen in dem Aufbauregal zu erleichtern, sollte das optional lieferbare DENIOS AG-Zubehör eingesetzt werden.



Bei Lagerung von brennbaren Flüssigkeiten ist der Brand- und Explosionsschutz zu beachten!



Sicheres Abfüllen über der Auffangwanne möglich.



Unbefugten ist der Zugang zur Abfüllstation verboten!



Nicht befüllt transportieren!

6. Wartung und Instandhaltung

Die Prüfung und Wartung der Abfüllstation ist entsprechend den Anweisungen der Allgemeinen Betriebsanleitung, die in der Anlage beiliegt, einzuhalten und durchzuführen!

Gitterroste und Auffangwanne sind in regelmäßigen Abständen auf ordnungsgemäßen Zustand zu überprüfen.

Bei Austausch von Teilen sind nur Originalersatzteile des Herstellers zu verwenden!

7. Aufstellung

ARL

- Seitenrahmen und Fassauflage verbinden (Abb. 1) und ausrichten
- Ggf. Einschubwanne einschieben (vorderen und hinteren Überstand beachten)
- Seitenrahmen mit Gitterrost verbinden (Abb. 2 / nur bei Aufbau auf Auffangwanne)

ARK

- Seitenrahmen und Längsrohr verbinden (Abb. 1) und ausrichten
- Ggf. Einschubwanne einschieben (vorderen und hinteren Überstand beachten)
- Kanisterstützrahmen nach Bedarf einlegen
- Seitenrahmen mit Gitterrost verbinden (Abb. 2 / nur bei Aufbau auf Auffangwanne)

ARG

- Seitenrahmen und Längsrohr verbinden (Abb. 1) und ausrichten
- Einleitbleche auf die Längsrohre legen
- Gitterrost auf die Einleitbleche legen (vorderen und hinteren Überstand beachten)
- Gitterrost verschrauben (Abb. 3)
- Ggf. Einschubwanne einschieben (vorderen und hinteren Überstand beachten)
- Seitenrahmen mit Gitterrost verbinden (Abb. 2 / nur bei Aufbau auf Auffangwanne)

Tragen Sie bitte die Fach- und Feldlasten (Anzahl der Fächer x Fachlast) in die beiliegenden Aufkleber ein und befestigen Sie diese an dem Regal!

8. Technische Darstellung

ARL / ARK

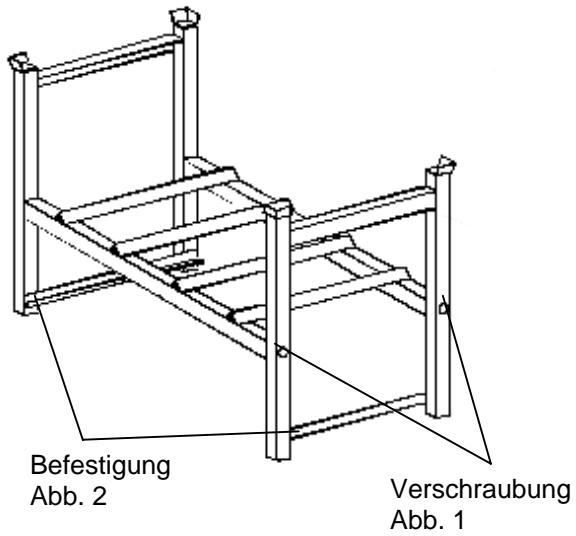


Abb.1

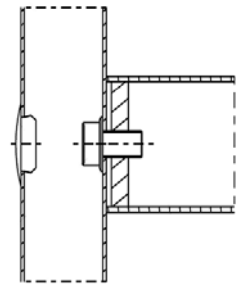
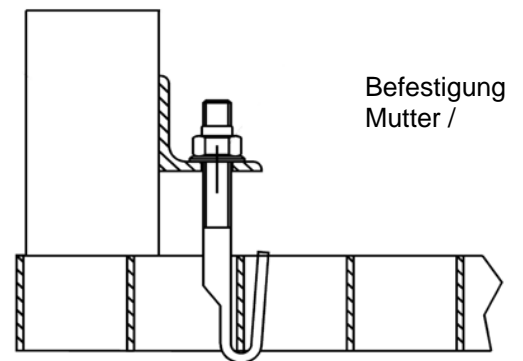


Abb. 2



ARG

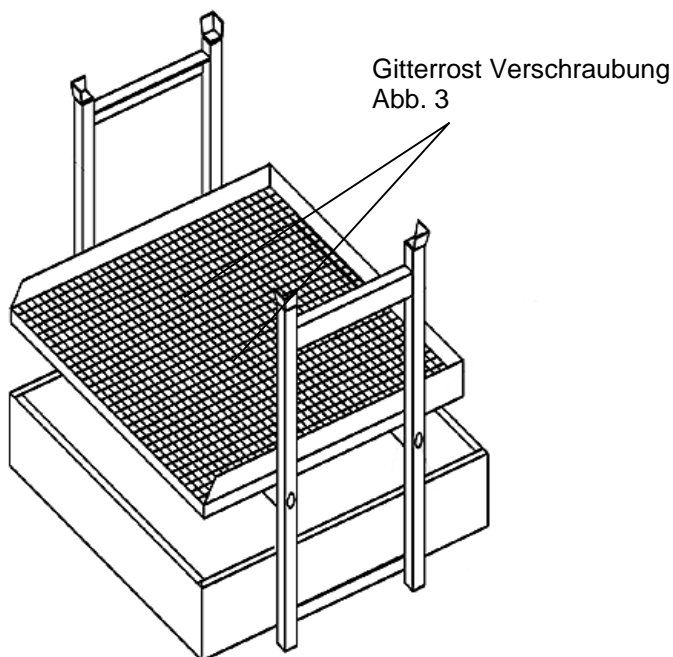
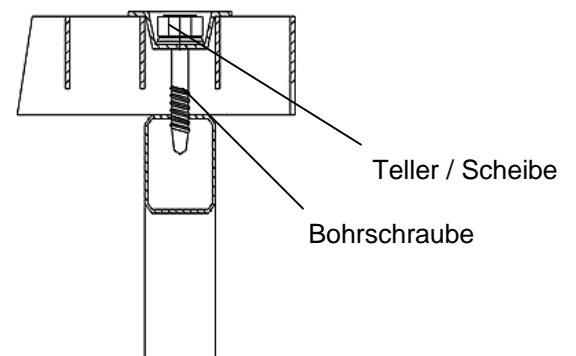


Abb. 3



DENIOS.

DENIOS AG

Dehmer Straße 58-66
32549 Bad Oeynhausen
Tel.: (0 57 31) 7 53 – 0
Fax: (0 57 31) 7 53 – 197
www.denios.com

Niederlassung Stuttgart

Zettachring 12a
70567 Stuttgart
Tel.: (07 11) 7 28 81 93
Fax: (07 11) 7 28 81 95

Service – Hotline

Tel.: (08 00) 7 53 – 00 04

DENIOS GmbH

Fichlmühlstraße 2
A – 5300 Hallwang-Salzburg
Tel. + 43 (662 663 105 - 0
Fax: + 43 / 662 663 105 - 44

DENIOS International

Belgien	Tel. + 32 (331)	20 08 7
Frankreich	Tel. + 33 (232)	43 72 80
Großbritannien	Tel. + 44 (1952)	81 19 91
Italien	Tel. + 39 (010)	96 36 74 3
Niederlande	Tel. + 31 (172)	50 64 66
Schweden	Tel. + 46 (70)	24 40 031
Spanien	Tel. + 34 (902)	88 41 06
Tschechien	Tel. + 420 (342)	31 32 22

DENIOS AG

Langgrütstraße 172
CH-8047 Zürich
Tel. + 41 / 43 – 8 18 64 64
Fax: + 41 / 43 – 8 18 64 65