



PRAMAC LIFTER S.p.A.
I-53031 Casole d'Elsa (SI) - Loc. Il Piano
Tel. + 39 0577 9651 - Fax + 39 0577 925011

VANZI MODULI SRL - 11/2003 - 4000 - REV. 07



MANUALE DI USO E MANUTENZIONE

MANUEL D'UTILISATION ET D'ENTRETIEN

USE AND MAINTENANCE MANUAL

ANLEITUNG FÜR GEBRAUCH UND WARTUNG

MANUAL DE USO Y MANTENIMIENTO

INSTRUÇÕES DE UTILIZAÇÃO E DE MANUTENÇÃO

ADVIEZEN VOOR GEBRUIK EN ONDERHOUD

BRUGERVEJLEDNING OG VEDLIGEHOLDELSESVEJLEDNING

BRUK- OG VEDLIGEHOLDSANVISNING

BRUKSANVISNING OCH SKÖTSEL

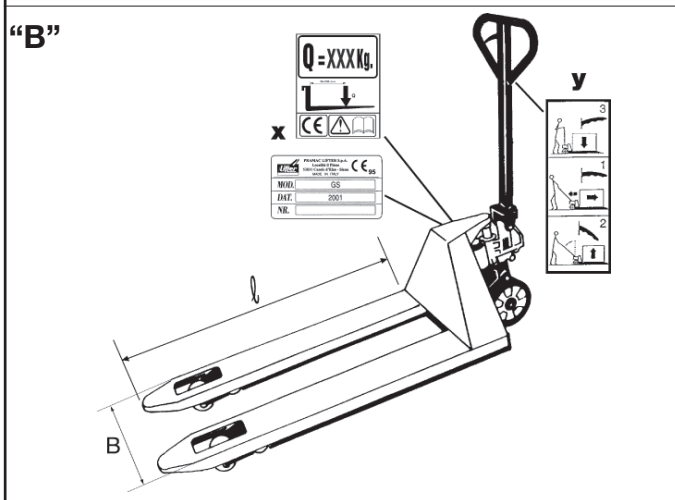
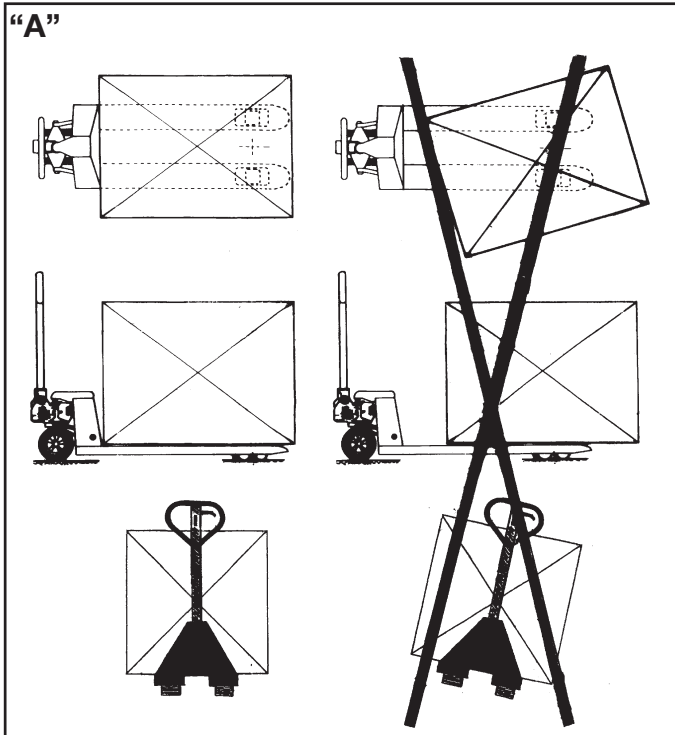
ΟΗΓΕΣ ΧΡΗΣΗΣ ΚΑΙ ΣΥΝΤΗΡΗΣΗΣ

HÄYTTÖ- JA HUOLTO-OHJE

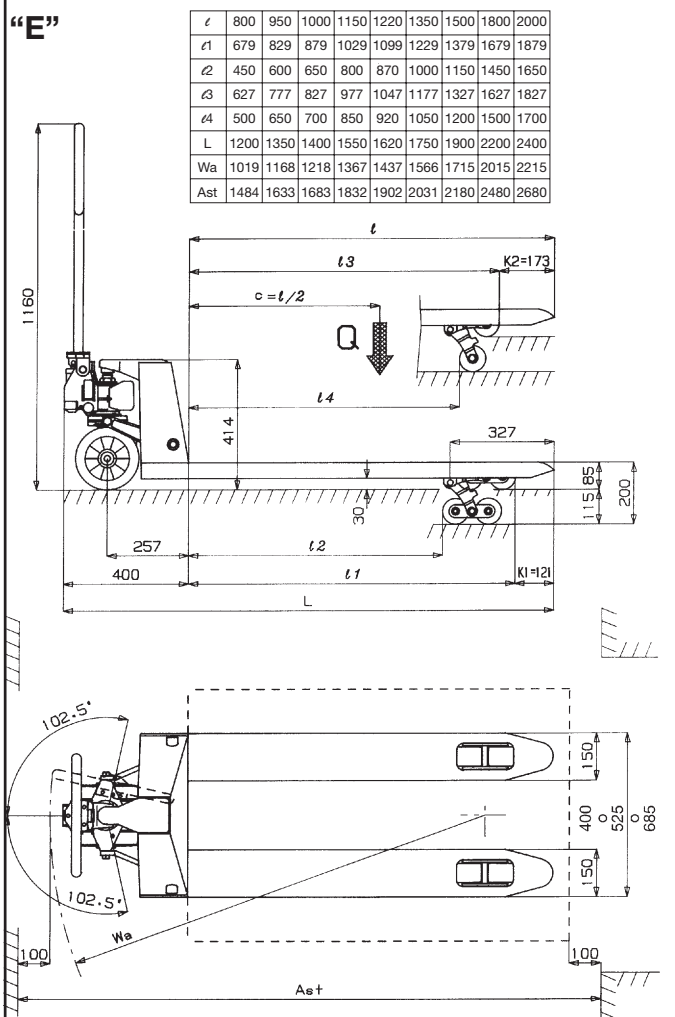
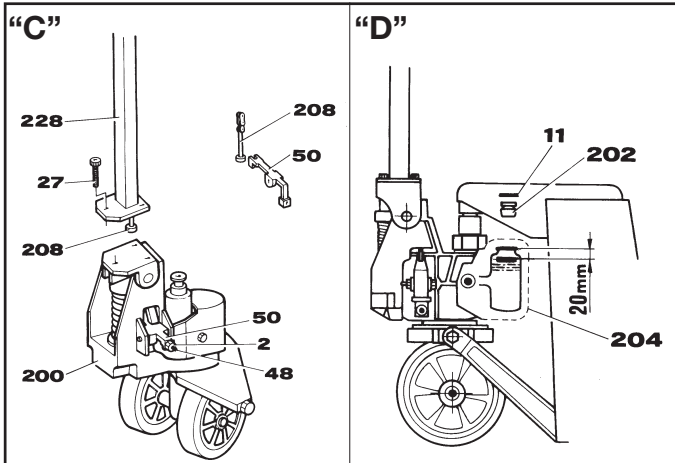
GS

INDEX

CE	4
I	5/6
F	7/8
GB	9/10
D	11/12
E	13/14
P	15/16
NL	17/18
DK	19/20
N	21/22
S	23/24
G	25/26
SF	27/28



"Z"	S2					S4											
	800	950	1000	1150	1220	800	950	1000	1150	1220	1350	1500	1800	2000			
<i>l</i>	/	/	/	/	/	53	/	/	/	/	/	/	/	/			
Kg. B	400	525	685	53	56	59	63	65	57	60	63	67	69	87	101	108	113
	/	/	66	70	72	/	/	70	74	76	/	/	/	/			





Dichiarazione CE di Conformità

CE Conformity declaration - CE Konformitätserklärung
Declaration CE de conformité - Declaración CE de conformidad
Declaração de conformidade - EEG Conformiteitsverklaring
EU Erklæring om overensstemmelse - UE Konformitets-erklæring
EU Överensstämmelseintyg - Δηλώση συμμόρφωσης της ΕΚ
Todistus laitteen CE laatusosta

LA / LA / THE / DIE / LA / A / DE / FIRM/ET / H

PRAMAC LIFTER S.p.A. Località IL Piano, 53031 Casole d'Elsa -SI- ITALY

Dichiara sotto la Sua sola responsabilità che la macchina / Déclare sous sa seule responsabilité que la machine
Declares full and sole responsibility that the machine / Erklärt unter ihre Eigenverantwortung, dass die Maschine
Declara, bajo su sola responsabilidad, que la máquina / Declaro que a máquina abaixo é de sua inteira
Verklaart onder eigen verantwoordelijkheid dat de machine / Erklærer som eneste ansvarshavende at maskinen
erklærer herved under eget ansvar at maskinen / Intygat på eget ansvar att maskinen
Δηλώνει με αποκλειστική δικιά της ευθύνη ότι η μηχανή / Allekirjoittanut vastuutettu henkilö vakuuttaa että laite

Tipo, Typ, Type, Tüp, Tipo, Tipo, Type, Type, Type, Typ, Τυπου, Τυγυπι

**TRANSPALLET MANUALE / TRANSPALLET MANUELLE / MANUAL PALLET TRUCK
MANUELLE GABELHUBWAGEN / CARRETTILLA ELEVADORA TRANSPALLET
TRANSPALLET MANUAL / MANUELE PALLETRUCK / MANUEL TRANSPALLET
MANUELL TRANSPALLET / MANUELL GAFFELTRUCK / ΧΕΙΡΩΝΑΚΤΙΚΟ TRANSPALLET
TRANSPALLET MANUALE**

Modello, Modele, Model, Modell, Modelo, Model, Modell, Modell, Modell, Μοvτζλο, Μαllι

GS-GS/L S2/S4

Alla quale questa Dichiarazione si riferisce è conforme alla Direttiva 98/37 CE e successive modifiche e integrazioni
À laquelle se réfère cette Déclaration est conforme à la Directive 98/37 CE et des modifications successives ainsi que des intégrations
To which this Declaration refers to conforming to the Directive 98/37 CE and subsequent modification & additions
Auf der sich diese Erklärung bezieht, gemäß der Richtlinie 98/37 CE und folgender Änderungen sowie Ergänzungen
A la cual ésta Declaración se refiere, está conforme a la Directriz 98/37 CE y sucesivas modificaciones e ampliaciones
Pela qual esta declaração se refere está conforme à Norma 98/37 CE e sucessivas modificações e integrações
Waar deze Verklaring betrekking op heeft, overeenkomt met de richtlijn 98/37 CE en volgende veranderingen en integraties
Til hvilken denne erklæring henviser, er i overensstemmelse med Direktiv 98/37 EU og efterfølgende ændringer og integrationer
Some denne erklæringen angår, er i samsvar med EU-direktivet 98/37 og følgende forandringer og forbedringer
Till vilken detta intyg hänvisar sig överensstämmer med EU-normen 98/37 och dess följande ändringar och integrationer
Στην οποία η παρούσα Δηλώση αναφέρεται είναι συμμόρφη με τις οδηγίες 98/37 της ΕΟΚ και τις επακόλουθες τροποποιήσεις και
John tämä todistus viittaa, vastaa määräyksiä 98/37 CE ja siihen liittyviä muutoksia ja täydennöksiä

**Il Responsabile, Le Responsable, Authorized by, Der Verantwortliche, El Responsable, O Responsável,
De Verantwoordelijke, Den Ansvarshavende, Den ansvarlige, Den Ansvarige, Ο Υπεύθυνος, Vastuullinen henkilö**

CAMPINOTI MARIO - LEGALE RAPPRESENTANTE

Firma, Signature, Signed, Unterschrift, Firma, Assinatura, Handtekening,

Underskrift, Underskrift, Namnteckning, Υπογραφή, Allekirjoitus

Casole d'Elsa, 1996



Uffici e Stabilimento: I-53031 Casole d'Elsa (SI) Loc. Il Piano

I

PREMESSA

Nel ringraziarla per l'acquisto di questo transpallet vorremmo porre alla Sua attenzione alcuni aspetti di questo manuale:

- il presente libretto fornisce utili indicazioni per il corretto funzionamento e la manutenzione del transpallet a cui fa riferimento; è indispensabile quindi prestare la massima attenzione a tutti quei paragrafi che illustrano il modo più semplice e sicuro per operare con il carrello;
- il presente libretto deve essere considerato parte integrante della macchina e dovrà esservi accluso all'atto di vendita;
- questa pubblicazione, né parte di essa, potrà essere riprodotta senza autorizzazione scritta da parte della Casa Costruttrice;
- tutte le informazioni qui riportate sono basate sui dati disponibili al momento della stampa; la Casa Costruttrice si riserva il diritto di effettuare modifiche ai propri prodotti in qualsiasi momento, senza preavviso e senza incorrere in alcuna sanzione. Si consiglia pertanto di verificare sempre eventuali aggiornamenti.

Il responsabile dell'uso del carrello deve assicurarsi che tutte le norme di sicurezza vigenti nel paese di utilizzo siano applicate, garantire che l'apparecchio venga utilizzato in conformità con l'uso per il quale si destina ed evitare qualunque situazione di pericolo per l'utilizzatore.

ISTRUZIONI D'USO

Questo transpallet è stato progettato per il sollevamento ed il trasporto di carichi sopra pallet o contenitori normalizzati su pavimenti piani, lisci e di resistenza adeguata.

Nell'utilizzarlo **FARE MOLTA ATTENZIONE** alle seguenti norme:

- 1) Non caricare **MAI** il carrello al di sopra della sua portata massima indicata sulla targhetta "**X**" (fig.B/pag.2); un limitatore protegge il carrello dai sovraccarichi
- 2) La fig. "A"/pag.2 spiega come deve essere posizionato il carico sulle forche del transpallet per non creare situazioni pericolose
- 3) E' vietato usare il carrello in ambienti con pericolo d'incendio o di esplosione
- 4) Non caricare le forche quando sono anche parzialmente sollevate
- 5) Temperatura d'uso -20°C / +50°C
- 6) Prima di iniziare il lavoro accertarsi della perfetta efficienza del transpallet

La targhetta di identificazione "**X**" (fig.B/pag.2) può essere così riassunta:

Q = PORTATA MASSIMA

MOD. = MODELLO

DAT. = ANNO DI COSTRUZIONE

NR. = NUMERO DI SERIE

La tabella "**Z**" (fig.B/pag.2) riporta il peso proprio del carrello.

La Casa Costruttrice non si accolla nessun onere e/o responsabilità relativi a guasti o infortuni dovuti ad incuria, ricambi non originali ed utilizzo improprio del carrello.

COMANDI

Sul timone del carrello si trova una leva di comando che può essere regolata in 3 posizioni come indicato sulla targhetta "**Y**" (fig.B/pag.2)

POS: **-3-** in alto = DISCESA

POS: **-1-** al centro = TRASPORTO

POS: **-2-** in basso = ALZATA

MANUTENZIONE

La manutenzione e la riparazione deve essere fatta da personale specializzato.

E' vietato apportare modifiche al carrello così pure utilizzarlo quando questo non risponde più ai criteri di sicurezza. Dopo le riparazioni i particolari smontati ed i prodotti di scarico devono essere eliminati rispettando le norme di sicurezza e l'ambiente.

E' vietato usare prodotti infiammabili per la pulizia del carrello

I ricambi forniti dalla Casa Costruttrice sono gli unici accettati come pezzi di sostituzione.

A) MONTAGGIO DEL TIMONE (vedi fig.C/pag.3):

- Bloccare il timone (228) al gruppo pompa (200) tramite le viti (27) presenti nell'imballo
- Innestare la catena (208) al pedale di discesa (50) ruotandolo per facilitare l'aggancio.

B) REGOLAZIONE DISCESA (vedi fig.C/pag.3):

- Portare le forche alla massima altezza
- Posizionare la leva di comando del timone in POS: **-1-** (al centro)
- Assicurarsi che il timone (228) sia in posizione verticale
- Svitare il controdamo (2) e girare lentamente in senso orario la vite di regolazione (48) fino ad ottenere il movimento di discesa delle forche
- Appena ottenuto il movimento di discesa, girare la vite di regolazione (48) di un giro e mezzo in senso antiorario, quindi stringere il controdamo (2)
- Agendo sulla leva di comando il movimento di discesa si deve avere, in qualunque posizione del timone.

C) LIVELLO OLIO (vedi fig.D/pag.3)

Verificare livello olio ogni 6 mesi. **usare olio idraulico, escluso olio motore e freni. VISCOSITA' OLIO 30 Cst a 40°C ; VOLUME TOTALE 0,3LT.**

Con le forche tutte basse eseguire le seguenti operazioni:

- Togliere il carter di protezione del serbatoio (204), la guarnizione o-ring (11) ed il tappo (202)
- Se necessario aggiungere olio fino a 20mm dal bordo superiore del serbatoio
- Azionare più volte la pompa per far uscire l'aria dal circuito idraulico
- Rimontare nell'ordine inverso il tappo (202), la guarnizione (11) e la protezione (204)

CONDIZIONI GENERALI DI GARANZIA

La Casa Costruttrice garantisce i prodotti immessi sul mercato con i marchi di sua proprietà, e/o delle società controllate, nel rispetto dei termini e delle condizioni previsti dalla legge in vigore. In particolare la garanzia ha la durata di 12 mesi, a partire dalla data di acquisto del prodotto da parte del cliente utilizzatore, e per determinare tale data, farà fede il documento fiscale di acquisto; la garanzia non può in ogni caso essere estesa oltre i 24 mesi a partire da tale data. Il criterio di scelta del periodo di durata della Garanzia, verrà stabilito a seconda del caso, in completa ottemperanza a quanto riportato nella Direttiva 99/44/CE art. 1 comma 1, 2 e 3. La presente garanzia è valida in tutti i Paesi facenti parte della Comunità Economica Europea.

Estensioni della Garanzia (Vedi appendice)

Per avere diritto alla garanzia, il cliente finale dovrà denunciare l'eventuale difetto al rivenditore, entro i termini previsti dalla legge, producendo la documentazione ufficiale comprovante la data di acquisto del prodotto, in particolare la fattura di acquisto, lo scontrino fiscale, o comunque un documento fiscale comprovante l'acquisto, ove sia riportato il numero di matricola del prodotto. In caso di denuncia del difetto oltre i termini, o in mancanza della documentazione sopra citata, nessuna garanzia sarà riconosciuta. La garanzia deve intendersi limitata alla sola sostituzione delle parti e ai costi ad essa strettamente inerenti, che a insindacabile giudizio della direzione tecnica o di chi per essa autorizzato, risultassero difettose per fabbricazione o errato montaggio; ogni e qualsiasi altra responsabilità e/o obbligazione per altre spese, danni e perdite dirette e/o indirette, derivanti dall'uso e/o dalla impossibilità di uso totale e/o parziale del prodotto è esclusa. La garanzia dei ricambi impiegati per la riparazione, durante il periodo di garanzia, è comunque limitata entro i termini previsti dalla legge e non può essere in alcun modo rinnovata. Tale garanzia è comunque usufruibile solo e soltanto quando la sostituzione delle parti è effettuata da personale autorizzato, e subordinata all'impiego di ricambi originali. La riparazione in garanzia deve intendersi effettuata franco la sede del rivenditore che ha effettuato la vendita, o franco il centro di assistenza autorizzato più vicino alla sede del cliente; pertanto ogni spesa relativa a trasporti e/o imballi inerenti la riparazione stessa, è a carico dell'acquirente. Il prodotto deve essere presentato di fatto nel luogo dove la garanzia è ottenibile, senza alcuna modifica, ed senza altri dispositivi e/o accessori montati, se non quelli presenti all'atto della vendita stessa. La garanzia sarà ottenibile, solo ed esclusivamente, presentandone la richiesta in uno qualsiasi dei punti riportati nell'elenco allegato. La garanzia decade automaticamente trascorsi i termini di legge previsti, oppure quando si verifichi anche una sola delle seguenti ipotesi:

- A) Mancata o errata manutenzione da parte del cliente utilizzatore o di terzi.
- B) Manomissione dei sigilli apposti e/o modifica dei parametri di programmazione da parte del cliente utilizzatore o di terzi.
- C) Uso di combustibili, e/o lubrificanti non idonei da parte del cliente utilizzatore o di terzi.
- D) Incapacità d'uso da parte del cliente utilizzatore o di terzi.
- E) Uso del prodotto per impiego professionale quando non previsto. (Solo Linea House & Garden e PRAXIO)
- F) Riparazioni eseguite da personale non autorizzato.
- G) Impiego di parti di ricambio non originali da parte del cliente utilizzatore o di terzi.
- H) Urti, incendi, alluvioni, e/o altri fatti accidentali, anche se di carattere geologico o atmosferico.

Inoltre la garanzia non è applicabile alle avarie derivanti dalla normale usura. La garanzia dei componenti, non prodotti dalla Casa Costruttrice, è concessa nei limiti in cui la stessa viene prestata dai costruttori di detti componenti. La presente garanzia non intende assolutamente privare il cliente utilizzatore dei diritti a lui conferiti dalla Direttiva 99/44/CE del 25 Maggio 1999. La presente Garanzia inoltre, annulla e sostituisce ogni altra garanzia espressa od implicita, e non potrà essere modificata, se non per iscritto esclusivamente dalla Casa Costruttrice.

APPENDICE

Estensioni della Garanzia

Transpallet serie "GS"

Il periodo di garanzia dei transpallet della serie "GS", per il cliente utilizzatore, è di 24 mesi a partire dalla data di acquisto, per tutte le parti ad esclusione dei materiali usurabili, fa fede la data del documento fiscale di acquisto.

Transpallet serie "PREMIUM"

Il periodo di garanzia dei transpallet della serie "PREMIUM", per il cliente utilizzatore, è di 24 mesi a partire dalla data di acquisto, per tutte le parti ad esclusione dei materiali usurabili, e di 48 mesi (4 anni) per la pompa idraulica, fa fede la data del documento fiscale di acquisto. L'ottenimento della garanzia dei 4 anni sulla pompa idraulica è subordinata al cambio annuale dell'olio idraulico da effettuarsi con olio originale PRAMAC PARTS appositamente confezionato, e dalla esibizione del libretto convalidato dai bollini, reperibili sulla confezione stessa, comprovanti l'avvenuta manutenzione. I bollini dovranno essere apposti negli appositi spazi riportati sulla garanzia stessa, indicati con 1, 2, 3, 4 (uno per ogni anno) .

Gruppi elettrogeni

Secondo accordi, come da eventuali e specifici contratti di fornitura.

Per tutti gli altri prodotti non citati nelle Estensioni, restano valide le condizioni standard di cui sopra.

F

AVANT-PROPOS

En Vous remerciant pour l'acquisition de ce transpallet nous voudrions porter votre attention sur quelques aspects de ce manuel:

- ce livret fournit des indications utiles pour un fonctionnement correct et l'entretien du transpallet auquel il fait référence; il est donc indispensable de prêter la plus grande attention à tous les paragraphes qui illustrent le moyen le plus simple et le plus sûr pour travailler avec le chariot;
- ce livret doit être considéré comme faisant partie intégrante de la machine et devra être inclus à l'acte de vente;
- cette publication, ou une partie de celle-ci, ne pourra être reproduite sans autorisation écrite de la part de la Casa Costruttrice;
- toutes les informations ici présentes sont basées sur les données disponibles au moment de l'impression; la Casa Costruttrice se réserve le droit d'effectuer des modifications sur ses produits à n'importe quel moment, sans préavis et sans encourir aucune sanction Il est conseillé par conséquent de toujours vérifier d'éventuelles mises à jour.

Le responsable de l'utilisation du chariot doit s'assurer que toutes les normes de sécurité en vigueur dans le pays d'utilisation soient appliquées, garantir que l'appareil soit utilisé en conformité avec l'usage auquel il est destiné et éviter toute situation de danger pour l'utilisateur.

MODE D'EMPLOI

Ce transpallet a été fabriqué pour le soulèvement et le transport de charges sur des palettes ou des conteneurs normalisés sur des sols plats, lisses et de résistance appropriée. En l'utilisant FAIRE TRES ATTENTION aux normes suivantes:

- 1) Ne **JAMAIS** charger le chariot plus que sa portée maximale indiquée sur la plaquette "X" (fig.B/ pag.2); un limiteur protège le chariot des surcharges
- 2) La fig."A" / pag.2 explique comment doit être placée la charge sur les fourches du transpallet pour ne pas provoquer de situations dangereuses
- 3) Il est interdit d'utiliser le chariot dans des lieux présentant un danger d'incendie ou d'explosion
- 4) Ne pas charger les fourches lorsqu'elles sont même partiellement soulevées
- 5) Température d'utilisation -20°C/+50°C
- 6) Avant de commencer le travail s'assurer de la parfaite efficacité du transpallet La plaquette d'identification "X" (fig.B/ pag.2) peut être résumée comme ceci:

Q = CHARGE MAXIMALE

MOD = MODELE

DAT = ANNEE DE CONSTRUCTION

NR. = NUMERO DE SERIE

Le tableau "Z" (fig.B/pag.2) donne le poids juste du chariot.

La Casa Costruttrice n'assume aucune charges et/ou responsabilités relatives à des dégâts ou des accidents dus à une négligence, à des changements non originaux et à une utilisation impropre du chariot.

COMMANDES

Sur le timon du chariot se trouve un levier de commande qui peut être placé dans 3 positions comme indiqué sur la plaquette "Y" (fig.B/pag.2)

POS: -3- en haut = DESCENTE

POS: -1- au centre = TRANSPORT

POS: -2- en bas = ELEVATION

ENTRETIEN

L'entretien et la réparation doivent être effectués par un personnel spécialisé.

Il est interdit d'apporter des modifications au chariot et ainsi donc de l'utiliser lorsque ceci ne répond plus aux critères de sécurité. Après les réparations les éléments démontés et les produits de déchargement doivent être éliminés en respectant les normes de sécurité et l'environnement. Il est interdit d'utiliser des produits inflammables pour le nettoyage du chariot. **Les pièces de rechange fournies par la Casa Costruttrice sont les seules pièces acceptées comme pièces de remplacement.**

A) MONTAGE DU TIMON (voir fig.C/pag.3):

- Bloquer le timon (228) au groupe pompe (200) au moyen des vis (27) présentes dans l'emballage
- Fixer la chaîne (208) à la pédale de descente (50) en la tournant pour faciliter l'accrochage.

B) REGULATION DE LA DESCENTE (voir fig.C/pag.3):

- Mettre les fourches à la hauteur maximale
- Positionner le levier de commande du timon en POS: -1- (au centre)
- S'assurer que le timon (228) est en position verticale
- Dévisser le contre-écrou (2) et tourner lentement dans le sens des aiguilles d'une montre la vis de régulation (48) jusqu'à l'obtention du mouvement de descente des fourches
- Dès l'obtention du mouvement de descente, tourner la vis de régulation (48) d'un tour et demi dans le sens contraire des aiguilles d'une montre, ensuite serrer le contre-écrou (2)
- En agissant sur le levier de commande on doit obtenir le mouvement de descente, dans n'importe quelle position du timon.

C) NIVEAU D'HUILE (voir fig.D/pag.3)

Vérifier le niveau d'huile tous les 6 mois. **utiliser de l'huile hydrolique, exclue l'huile de moteur et de freins. VISCOSITE DE L'HUILE 30 Cst à 40°C; VOLUME TOTALE 0.3 Lt.**

Avec les fourches tout en bas effectuer les opérations suivantes:

- Enlever le carter de protection du réservoir (204), la garniture ou-ring (11) et le bouchon (202)
- Si nécessaire ajouter de l'huile jusqu'à 20 mm du bord supérieur du réservoir

- Actionner plusieurs fois la pompe pour faire sortir l'air du circuit hydraulique
- Remonter dans l'ordre inverse le bouchon (202), la garniture (11) et la protection (204)

CONDITIONS GÉNÉRALES DE GARANTIE

Le Fabricant garantit les produits mis sur le marché sous des marques de sa propriété, et/ou des sociétés contrôlées, dans le respect des termes et des conditions prévus par la loi en vigueur. En particulier, la garantie a une durée de **12 mois** à compter de la date d'achat du produit de la part du client utilisateur et, pour déterminer cette date, le document fiscal d'achat fera foi; la garantie ne peut en aucun cas être prolongée au-delà de **24 mois** à compter de cette date. Le critère pour le choix de la durée de la Garantie, sera établi selon les cas, conformément à ce qui est reporté dans la Directive 99/44/CE article 1, alinéas 1, 2 et 3. La présente garantie est valable dans tous les Pays faisant partie de la Communauté Economique Européenne.

Extensions de la Garantie (Voir appendice)

Pour avoir droit à la garantie, le client final devra dénoncer l'éventuel défaut au revendeur, dans les délais prévus par la loi, en produisant la documentation officielle attestant la date d'achat du produit, en particulier la facture d'achat, le ticket de caisse ou tout document fiscal attestant l'achat, et comportant le numéro de série du produit. En cas de dénonciation du défaut au-delà des délais ou en l'absence de la documentation sus-citée, aucune garantie ne sera reconnue. La garantie doit s'entendre limitée uniquement au remplacement des pièces et aux frais en dépendant; les dites pièces, selon avis sans appel de la direction technique ou de qui est autorisé par cette dernière, devront présenter un défaut de fabrication ou un montage incorrect; toute autre responsabilité et/ou obligation pour d'autres frais, dommages et pertes directes et/ou indirectes, dus à l'utilisation et/ou à l'impossibilité d'utilisation totale et/ou partielle du produit est exclue. La garantie des pièces de rechange utilisées pour la réparation pendant la période de garantie, est limitée aux délais prévus par la loi et ne peut en aucun cas être renouvelée. De toute manière, il est possible de jouir de cette garantie uniquement lorsque le remplacement des pièces est effectué par du personnel autorisé, en utilisant des pièces de rechange d'origine. La réparation sous garantie est entendue effectuée franco le siège du revendeur qui a réalisé la vente ou franco le centre d'assistance agréé le plus proche du siège du client; tous les frais concernant transports et/ou emballages relatifs à la réparation même, sont donc à la charge de l'acheteur. De fait, le produit doit être présenté dans le lieu où la garantie peut être obtenue, sans aucune modification et sans dispositifs et/ou accessoires installés, à part ceux qui étaient présents au moment de la vente. La garantie pourra être obtenue exclusivement en présentant la demande dans un des centres indiqués sur la liste en annexe. La garantie expire automatiquement après les délais prévus par la loi ou bien lorsque même une seule des hypothèses suivantes se présente:

- A) Absence d'entretien ou entretien incorrect de la part du client utilisateur ou de tiers.
- B) Altération des sceaux apposés et/ou modification des paramètres de programmation de la part du client utilisateur ou de tiers.
- C) Utilisation de carburants et/ou de lubrifiants non appropriés de la part du client utilisateur ou de tiers.
- D) Incapacité d'utilisation de la part du client utilisateur ou de tiers.
- E) Utilisation du produit pour un usage professionnel lorsque celui-ci n'est pas prévu. (Uniquement Ligne House & Garden et PRAXIO)
- F) Réparations effectuées par du personnel non autorisé.
- G) Emploi de pièces de rechange non d'origine de la part du client utilisateur ou de tiers.
- H) Chocs, incendies, alluvions, et/ou autres faits accidentels, même à caractère géologique ou atmosphérique.

En outre, la garantie n'est pas applicable aux pannes dépendant d'une usure normale. La garantie des composants non produits par le Fabricant, est accordée dans la limite où cette dernière est fournie par les fabricants desdits composants. La présente garantie n'entend absolument pas priver le client utilisateur des droits que lui donne la Directive 99/44/CE du 25 mai 1999. En outre, la présente Garantie annule et substitue toute autre garantie formulée ou implicite, et elle ne pourra être modifiée que par écrit, exclusivement par le Fabricant.

APPENDICE

Extensions de la Garantie

Transpallettes série "GS"

La période de garantie des transpallettes série "GS", pour le client utilisateur, est de 24 mois à compter de la date d'achat, pour toutes les pièces, à l'exclusion des matériaux soumis à usure, la date du document fiscal d'achat faisant foi.

Transpallettes série "PREMIUM"

La période de garantie des transpallettes série "PREMIUM", pour le client utilisateur, est de 24 mois à compter de la date d'achat, pour toutes les pièces, à l'exclusion des matériaux soumis à usure, et de 48 mois (4 ans) pour la pompe hydraulique, la date du document fiscal d'achat faisant foi. L'obtention de cette garantie de 4 ans sur la pompe hydraulique est soumise au changement annuel de l'huile hydraulique qui doit être effectué avec l'huile d'origine PRAMAC PARTS, spécialement conditionnée, et à la présentation du carnet validé par les étiquettes se trouvant sur l'emballage, qui sont la preuve de l'entretien effectué.

Les étiquettes devront être appliquées aux endroits prévus à cet effet sur la garantie, indiqués par 1, 2, 3, 4 (une par an).

Groupes électrogènes

Suivant accords, selon les contrats de fourniture éventuels et spécifiques.

Pour tous les autres produits non mentionnés dans les Extensions, ce sont les conditions standard suscitées qui sont valables.

GB

INTRODUCTION

In thanking you for the acquisition of this transpallet, we want to call to your attention some aspects of this manual:

- this booklet supplies useful instructions for the correct operation and maintenance of the transpallet to which it refers; it is therefore necessary to pay the utmost attention to all of the paragraphs which illustrate the most simple and secure way to operate the fork truck;
- this booklet must be considered an integral part of the machine and must be included with the deed of sale;
- neither this publication, nor part of it, can be reproduced without written authorization on the part of the Manufacturing Firm;
- all of the information reported herein is based on data available at the moment of printing; the Manufacturing Firm reserves the right to carry out modifications to its own products at any moment, without notice and without incurring in any sanction. It is therefore suggested to always verify possible updates.

The person responsible for the use of the fork truck must make sure that all of the safety rules in force in the country of its use should be applied, to guarantee that the equipment is used in conformity with the use for which it is destined and to avoid any dangerous situation for the utilizer.

INSTRUCTIONS FOR USE

This transpallet was designed for the lifting and the transport of loads on a pallet or standardized containers on level, smooth and adequately strong pavements. In its use PAY CAREFUL ATTENTION to the following rules:

- 1) Do not **EVER** load the fork truck over its maximum capacity indicated on the "X" rating plate (fig.B/pag.2); a limiting device protects the truck from overloads
- 2) Fig. "A"/ pag.2 explains how the load must be positioned on the forks of the transpallet to not create dangerous situations
- 3) It is prohibited to use the fork truck in environments with danger of fire or explosion
- 4) Do not load the forks when they are also partially raised
- 5) Temperature of use -20°C / +50°C
- 6) Before beginning work make certain of the perfect efficiency of the transpallet

Rating plate "X" can be thus summarized:

Q = MAXIMUM CAPACITY

MOD. = MODEL

DAT. = YEAR OF MANUFACTURE

NR. = SERIES NUMBER

Table "Z" (fig.B/pag.2) reports the unloaded weight of the fork truck

The Manufacturing Firm does not assume any obligations and/or responsibility relative to breakdowns or accidents due to negligence, non-original spare parts and improper use of the fork truck.

CONTROLS

On the drawbar of the fork truck you will find a throttle lever which can be regulated in 3 positions as indicated on the "Y" rating plate (fig.B/pag.2)

POS: **-3-** on the top = LOWERED

POS: **-1-** in the center = TRANSPORT

POS: **-2-** on the bottom = LIFTED

MAINTENANCE

Maintenance and repair must be carried out by specialized personnel.

It is forbidden to introduce modifications to the fork truck as well as to use it when it no longer responds to the security criteria. After repairs the dismantled parts and the discharged products must be eliminated with respect to safety and environmental regulations. It is forbidden to use inflammable products for the cleaning of the fork truck.

The spare parts supplied by the Manufacturing Firm are the only ones accepted as substitution parts.

A) ASSEMBLY OF THE DRAWBAR (see fig. C/pag.3):

- Block the drawbar (228) at the pump group (200) by the screws (27) present in the packing
- Engage the chain (208) at the lowering pedal (50) turning it to facilitate the coupling.

B) LOWERING ADJUSTMENT (see fig.C/pag.3):

- Take the forks to the maximum height
- Position the drawbar control lever at POS: **-1-** (in the center)
- Ensure that the drawbar (228) is in a vertical position
- Unscrew the lock nut (2) and slowly turn the regulation screw in the clockwise direction (48) until you obtain the lowering movement of the forks
- As soon as the lowering movement is obtained, turn the regulation screw (48) one and a half turns counter-clockwise, then tighten the lock nut (2)
- Operating on the control lever you must have the lowering movement, in any position of the drawbar.

C) OIL LEVEL (see fig.D/pag.3)

Check the oil level every 6 months. **Use hydraulic oil, excluding motor and brake oil. OIL VISCOSITY 30 Cst at 40°C ; TOTAL VOLUME 0.3 Lt.**

With the forks totally lowered carry out the following operations:

- Remove the protective oil pan from the tank (204), the O-ring gasket (11) and the cap (202)
- If necessary add oil up to 20mm from the top edge of the tank
- Work the pump several times to let the air out of the hydraulic circuit
- Reassemble in the opposite order the cap (202), the gasket (11) and the protection (204)

GENERAL TERMS OF WARRANTY

The Manufacturing Company warrants the products put on the market with the brands of its own property and/or subsidiary companies', in compliance with terms and conditions provided for by the law in force. In particular, the warranty has a **12-month** validity as from the date of the product purchase by the user-customer, and such date is that specified on the purchase tax record. In any case, the warranty may not be extended over **24 months** as from such date. The basis for choosing the Warranty period of validity shall be fixed from time to time in compliance with what specified in the Directive 99/44/EC, Art. 1, sub-section 1, 2 and 3. The current warranty is valid for all Countries belonging to the European Economic Community.

Extensions of the Warranty Period (See Appendix)

In order to be entitled to the warranty the end user shall notify the dealer of the possible defect within the terms provided for by the law by exhibiting the official documentation proving the date of the product purchase, in particular the purchase invoice, the receipted bill for tax purposes or any other tax record showing the purchase occurred, where the serial number of the product is indicated. In the event that the defect is notified over the terms fixed or the above-mentioned documentation is lacking, no warranty will be allowed. The warranty is intended to be only limited to the replacement of those parts (and to the costs strictly related to it), which show a manufacturing defect or wrong assembly, according to the final judgement of the technical management or the person entitled by it. Each and any other liability and/or obligation to other expenses, direct and/or indirect damage and losses arising from the use and/or total and/or partial impossibility of using the product are excluded. The warranty of the spare parts used for repairing during the warranty period is anyway restricted to the terms provided for by the law and in no way it may be renewed. However, such warranty may be used only and exclusively when the authorized personnel carry out the replacement of parts and this is subordinate to the use of original spare parts. Repairing carried out during the warranty period is intended to occur ex-head office of the dealer who executed the sale or ex-authorized service centre that is nearest to the customer office. Therefore, any expense relating to transports and/or packaging concerning repairing itself is charged to the buyer. The product shall be actually exhibited at the place where the warranty may be obtained without any change and without other devices and/or accessories assembled except those existing upon the sale itself. The warranty may be obtained only and exclusively exhibiting the request for it in any one of the items indicated in the enclosed list. The warranty automatically lapses as soon as the terms provided for by the law have expired or when just one of the following cases occurs:

- A) User-customer's non- or wrong maintenance or third parties'.
- B) User-customer's breaking of the seals affixed and/or change of the programming parameters or third parties'.
- C) User-customer's employment of inadequate fuels and/or lubricants or third parties'.
- D) User-customer's inability to use the product or third parties'.
- E) Use of the product for professional purposes when not provided for. (House & Garden and PRAXIO line only)
- F) Repairing carried out by non-authorized personnel.
- G) User-customer's employment of non-original spare parts or third parties'.
- H) Impacts, fires, flooding and/or other accidental events even if of geological or atmospheric nature.

In addition, the warranty may not be applied to the breakdowns arising from standard wear. The warranty relating to the components that are not produced by the Manufacturing Company is allowed within the limits it is given by the manufacturers of such components. The current warranty does not absolutely aim at debarring the user-customer from the rights that the Directive 99/44/EC of 25th May 1999 confers him/her. In addition, the current Warranty invalidates and replaces any other express or implied warranty, and it will not be able to be changed except in writing by the Manufacturing Company exclusively.

APPENDIX

Extensions of the Warranty Period

Pallet trucks series "GS"

For the user-customer, the warranty period of the pallet trucks series "GS" is 24 months as from the date of purchase for all parts except wearable materials; the date specified on the purchase tax record proves the beginning of the warranty period.

Pallet trucks series "PREMIUM"

For the user-customer, the warranty period of the pallet trucks series "PREMIUM" is 24 months as from the date of purchase for all parts except wearable materials, and 48 months (4 years) for the hydraulic pump. The date specified on the purchase tax record proves the beginning of the warranty period. The achievement of a 4-year warranty for the hydraulic pump is subordinate to the yearly change of the hydraulic oil to be carried out by means of the original PRAMAC PARTS oil properly produced, and to the presentation of the book validated by the stamps found on the packaging itself and proving the maintenance activity occurred.

The stamps shall be stuck on the appropriate blanks in the warranty sheet itself, marked with the figures 1, 2, 3, 4 (one per year).

Generator Sets

According to the agreements concluded, in compliance with any and specific supply contracts.

As regards all other products not mentioned in the Extensions of the Warranty Period, the above-mentioned standard terms and conditions remain in force.

D**ALLGEMEINE HINWEISE**

Zunächst möchten wir uns bei Ihnen für den Kauf dieses Transpallet Gabelstapler bedanken und auf einige wichtige Aspekte dieser Gebrauchsanleitung hinweisen:

- die vorliegende Gebrauchsanleitung enthält nützliche Hinweise für einen vorschriftsmäßigen Gebrauch und Wartung des Transpallet;

bitte lesen Sie daher vor allem die Abschnitte, die eine einfache und sichere Handhabung erläutern, aufmerksam durch;

- die vorliegende Gebrauchsanweisung versteht sich als fester Bestandteil der Maschine selbst und beim Verkauf beiliegen;

- dieser Text darf ohne schriftliche Erlaubnis von Seiten der Herstellerfirma nicht wiedergegeben werden, auch nicht auszugsweise;

- sämtliche hier wiedergegebenen Informationen stützen sich auf die zur Zeit des Drucks verfügbaren Daten; die Herstellerfirma behält sich das Recht vor, die hauseigenen Produkte jederzeit und ohne Ankündigung verändern zu können, ohne dabei das Risiko von Sanktionen einzugehen.

Es wird daher empfohlen, eventuelle Nachträge immer zu kontrollieren.

Hinweis: Der Verantwortliche für den Gebrauch des Gabelstaplers muß sich vergewissern, daß alle im jeweiligen Land geltenden Sicherheitsbestimmungen angewandt werden. Er muß sichergehen, daß die Maschine ausschließlich bei für sie vorgesehenen Arbeiten verwendet wird, und jegliche Gefahr für den Bedienden vermeiden.

GEBRAUCHSANLEITUNG

Dieser Transpallet wurde zum Anheben und Transport von Lasten auf Paletten, sowie von Containern auf ebenen, glatten und ausreichend widerstandsfähigen Böden entwickelt. Beim Gebrauch sollten folgende Normen **STRENG BEACHTET WERDEN**:

1) Das Gewicht des Ladeguts darf das auf dem Schild "X" (Abb.B/S.2) angegebene zulässige Höchstladegewicht nicht überschreiten; eine Sperre schützt den Stapler vor Überlastung.

2) Die Abb. "A"/S.2 erläutert, in welcher Weise die Last auf die Gabeln geladen werden muß, um gefährliche Situationen zu vermeiden.

3) Der Gabelstapler darf nicht genutzt werden, wo Brand- oder Explosionsgefahr besteht.

4) Die Gabeln dürfen niemals beladen werden, wenn sie auch nur wenig angehoben sind.

5) Gebrauchstemperatur -20°C/ +50°C.

6) Bitte versichern Sie sich vor der Inbetriebnahme, daß sich der Transpallet in einwandfreiem Zustand befindet.

Das Identifikationsschild "X" (Abb.B/S.2) kann folgendermaßen zusammengefaßt werden:

Q = HÖCHSTLADEGEWICHT

MOD. = MODELL

DAT. = BAUJAHR

NR. = SERIENNUMMER

Die Tabelle "Z" (Abb.B/S.2) gibt Auskunft über das Eigengewicht der Maschine.

Hinweis: Die Herstellerfirma übernimmt keinerlei Verantwortung und/oder Haftung für Schäden oder Unfälle, die auf unsachgemäße Handhabung, Fahrlässigkeit oder Verwendung von nicht originalen Ersatzteilen zurückzuführen sind.

BEDIENUNGSELEMENTE

Auf der Deichsel des Gabelstaplers befindet sich ein Bedienungshebel, der in die auf dem "Y"-Schild (Abb.B/S.2) angegebenen Stellungen gebracht werden kann

POS: -3- oben = ABSENKEN

POS: -1- Mitte = TRANSPORT

POS: -2- unten = ANHEBEN

WARTUNG

Hinweis: Wartungs- und Reparaturarbeiten müssen von qualifizierten Fachkräften durchgeführt werden. Es ist nicht gestattet, Veränderungen an der Maschine vorzunehmen, bzw. sie zu gebrauchen, wenn sie nicht mehr den Sicherheitsbestimmungen entspricht. Nach Reparaturen müssen anfallende Teile und Abfälle im Sinne der Sicherheits- und Umweltbestimmungen entsorgt werden. Zur Reinigung des Staplers dürfen keine entflammenden Produkte verwendet werden.

Hinweis: Die einzigen anerkannten Ersatzteile sind die der Herstellerfirma.

A) MONTAGE DER DEICHSEL (siehe Abb.C/S.3):

- Stellen Sie die Deichsel (228) mit Hilfe der beiliegenden Schrauben (27) am Pumpenwerk (200) fest.

- Legen Sie die Kette (208) an das Absenkpedal (50) an, und lassen Sie sie durch leichtes Drehen einrasten.

B) EINSTELLUNG ABLADEN (siehe Abb.C/S.3):

- Heben Sie die Gabeln bis zur obersten Einstellung an.

- Bringen Sie den Bedienungshebel in POS: -1- (Mitte).

- Vergewissern Sie sich, daß sich die Deichsel (228) in vertikaler Stellung befindet.

- Lösen Sie die die Gegenmutter (2) und drehen Sie die Einstellungsschraube (48) langsam im Uhrzeigersinn weiter, bis sich die Gabeln absenken.

- Sobald sich die Gabeln senken, drehen Sie die Einstellungsschraube (48) eineinhalb Umdrehungen gegen den Uhrzeigersinn, und stellen Sie dann die Gegenmutter (2) fest.

- Durch Betätigen des Hebels müssen sich die Gabeln senken, unabhängig von der Position der Deichsel

C) ÖLSTAND (siehe Abb.D/S.3).

Prüfen Sie den Ölstand alle 6 Monate. **Hinweis: verwenden Sie hydraulisches Öl, außer dem für den Motor und die Bremsen. ZÄHLFLÜSSIGKEIT DES ÖLS 30 Cst bei 40°C; GESAMTVOLUMEN 0,3 l.**

Gehen Sie bei herabgelassenen Gabeln folgendermaßen vor:

- Nehmen Sie das Schutzgehäuse des Behälters (204), den Dichtungsring (11) und den Deckel (202) ab.

- Füllen Sie bei Bedarf Öl nach, bis der Stand 20 mm unter dem Rand des Behälters liegt.

- Bedienen Sie mehrmals die Pumpe, um die Luft aus dem hydraulischen Kreislauf entweichen zu lassen

- Setzen Sie nun den Deckel (202), die Dichtung (11) und das Schutzgehäuse (204) wieder auf.

ALLGEMEINE GARANTIEBEDINGUNGEN

Der Hersteller garantiert für die unter eigenem Markennamen und/oder unter dem Markennamen beaufsichtigter Gesellschaften auf den Markt gebrachten Produkte mit den von den geltenden Rechtsvorschriften vorgesehenen Fristen und Bedingungen. Die Garantielaufzeit beträgt **12 Monate** ab Datum des Erwerbs des Produkts durch den Verbraucher. Es gilt das auf der Rechnung angegebene Datum. Die Garantie kann keinesfalls über den Zeitraum von **24 Monaten** ab Kaufdatum hinaus ausgeweitet werden. Die Garantielaufzeit wird je nach Fall und gemäss EG-Direktive 99/44/CE Art. 1 Punkte 1, 2 und 3. Diese Garantie gilt für alle Länder der Europäischen Wirtschaftsgemeinschaft.

Gültigkeit der Garantie (siehe Anhang)

Um die Garantie beanspruchen zu können, muss der Endverbraucher dem Händler eventuelle Schäden/Mängel innerhalb der vom Gesetz vorgegebenen Fristen mitteilen und zwar mit offizieller Dokumentation und Nachweis des Kaufdatums, sowie Kaufrechnung und Quittung oder einem anderen Nachweis des Kaufs mit Angabe der Artikelnummer des betreffenden Produkts. Erfolgt die Schadenmeldung erst nach Ablauf der genannten Fristen oder ohne die oben angegebene Dokumentation werden keinerlei Garantieleistungen zuerkannt. Die Garantie bezieht sich allein auf das Ersetzen der Teile zu den damit verbundenen Kosten, insofern die Schäden laut unanfechtbarem Urteil der technischen Leitung oder von ihr zugelasener Stellen unmittelbar auf Herstellungsmängel oder Montagefehler zurückgehen; jedwede Haftung für anderweitige Kosten und Schäden und aus der Benutzung und/oder der teilweisen und/oder völligen Unbenutzbarkeit des Produktes resultierende direkte und/oder indirekte Verluste sind von der Garantie ausgeschlossen. Die Garantie auf die für eine Reparatur während der Garantielaufzeit verwendeten Ersatzteile ist in jedem Fall auf die vom Gesetz vorgeschriebenen Zeiträume beschränkt und kann in keiner Weise erneuert werden. Diese Garantie ist nur und ausschliesslich dann beanspruchbar, wenn der Austausch der Teile von dazu autorisiertem Personal und mit Original-Ersatzteilen durchgeführt wurde. Die Garantiereparatur wird am Verkaufsort des Händlers, bei dem das betreffende Produkt erworben wurde oder bei einem dem Kunden nahegelegenen autorisiertem Kundendienst-Zentrum durchgeführt; alle mit der Reparatur zusammenhängenden Kosten für Transport und/oder Verpackung gehen zu Lasten des Käufers. Das Produkt muss an dem Ort, an dem die Garantieleistung beansprucht werden kann, ohne Änderungen und andere Vorrichtungen und/oder anderes nicht bereits zum Verkaufszentrum montiertes Zubehör vorgelegt werden. Zugestanden wird die Garantieleistung nur und ausschliesslich dann, wenn ein Antrag gemäss einem der im anliegenden Verzeichnis angegebenen Punkte gestellt wird. Nach Ablauf der gesetzlich vorgeschriebenen Fristen oder aber, wenn einer der im Folgenden aufgelisteten Fälle zutrifft, verfällt der Garantieanspruch automatisch:

- A) Keine Wartung oder nicht ordnungsgemässe Wartung seitens des Benutzers oder seitens Dritter.**
- B) Aufbrechen der angebrachten Siegel und/oder Änderung der Programmierungsparameter seitens des Benutzers oder seitens Dritter.**
- C) Verwendung nicht geeigneter Kraft- und/oder Schmierstoffe seitens des Benutzers oder seitens Dritter.**
- D) Unsachgemässe Benutzung seitens des Benutzers oder seitens Dritter.**
- E) Nicht vorgesehene professionelle Benutzung des Produkts (nur Reihe 'House & Garden' und 'PRAXIO')**
- F) Von nicht autorisiertem Personal durchgeführte Reparaturen.**
- G) Verwendung von nichtoriginalen Ersatzteilen seitens des Benutzers oder seitens Dritter.**
- H) Stösse, Feuer, Überschwemmungen und/oder andere unvorhergesehene auch wetter- oder umweltbedingte Vorkommnisse.**

Ausserdem ist die Garantie nicht anwendbar auf Schäden, die durch den normalen Verschleiss entstehen. Die Garantie auf Teile, die nicht vom Hersteller produziert wurden gilt wie von den Herstellern der betreffenden Teile zugestanden. Diese Garantie wird dem Kunden/Benutzer die ihm von der EG-Direktive 99/44/CE vom 25. Mai 1999 zuerkannten Rechte in keiner Weise vorenthalten. Ausserdem ersetzt und annulliert diese Garantie jede andere ausgegebene oder miteingetragene Garantiezusage und kann – es sei denn auf schriftlichem Weg durch den Hersteller selbst – nicht verändert werden.

ANHANG

Gültigkeit der Garantie

Paletten Reihe "GS"

Der Garantiezeitraum für Paletten der Reihe "GS" beträgt für den Kunden/Benutzer 24 Monate ab Kaufdatum und gilt für alle Teile, mit Ausnahme der Verschleisstteile. Es gilt das auf der Rechnung angegebene Datum.

Paletten Reihe "PREMIUM"

Der Garantiezeitraum für Paletten der Reihe "PREMIUM" beträgt für den Kunden/Benutzer 24 Monate ab Kaufdatum und gilt für alle Teile, mit Ausnahme der Verschleisstteile. 48 Monate (4 Jahre) beträgt die Garantielaufzeit für die hydraulische Pumpe. Es gilt das auf der Rechnung angegebene Datum. Die Zusage der Garantieleistung für die hydraulische Pumpe über den Zeitraum von 4 Jahren erfordert den jährlichen Wechsel des hydraulischen Öls mit dem eigens dazu bestimmten original "PRAMAC PARTS"-Öl und der Vorlage des Handbuchs mit den auf der Verpackung selbst zu findenden Marken, die die Durchführung der Wartungsarbeiten nachweisen. Die Marken müssen auf den eigens dazu bestimmten Feldern 1, 2, 3, 4 (eine pro Jahr) auf dem Garantieschein aufgeklebt werden.

Generatorsätze

Nach Vereinbarung, wie in eventuellen Liefervertragspezifikationen angegeben.

Für alle anderen hier nicht angeführten Produkte gelten die oben genannten Standardbedingungen.

E

PREMISA

- Agradeciendole por la compra de este transpallet nos gustaria senalarle algunos aspectos de este manual:
- el presente libro proporciona indicaciones utiles para el correcto funcionamiento y manutencion del transpallet al que se refiere; en consecuencia es indispensable prestar la maxima atencion a todos aquellos paragrafos que ilustran la forma mas sencilla y segura para trabajar con el carro;
 - el presente libro se debe considerar una parte integrante de la maquina y tendra que ser incluido al contrato de venta;
 - ni esta publicacion ni parte de esta podra ser reproducida sin autorizacion escrita de la Casa Constructora;
 - todas las informaciones aqui senaladas se han basado segun datos disponibles al momento de la publicacion; la casa Constructora se reserva el derecho de efectuar variaciones a los propios productos en cualquier momento, sin preaviso y sin incurrir en sancion.

Se aconseja por tanto verificar siempre eventuales puestas al dia.

El responsable del uso del carro debe asegurarse que todas las normas de seguridad vigentes en el pais donde se utilice sean aplicadas, garantizar que el aparato sea utilizado en conformidad con el uso para el cual se destina y evitar cualquier situacion de peligro para la persona que lo utiliza.

INSTRUCCIONES PARA EL USO

Este transpallet ha sido ideado para levantar y transportar cargas sobre pallets o contenedores normalizados sobre suelos planos, lisos y de resistencia adecuada. Al utilizarlo PRESTAR MUCHA ATENCION a las siguientes normas:

- 1) No cargar **NUNCA** el carro por encima de su capacidad maxima indicada en la placa "X" (fig. B/pag.2); un limitador protege el carro de sobrecargas
- 2) La fig. "A"/pag.2 explica como se tiene que colocar la carga sobre las horquillas del transpallet para no crear situaciones peligrosas
- 3) Esta prohibido usar el carro en ambientes con peligro de incendio o de explosion
- 4) No cargar las horquillas cuando esten parcialmente levantadas
- 5) Temperatura para el uso -20°C/+50°C
- 6) Antes de comenzar el trabajo asegurarse de la perfecta eficiencia del transpallet

La placa de identificacion "X" (fig.B/pag.2) se puede resumir en:

Q = CAPACIDAD MAXIMA

MOD. = MODELO

DAT. = AÑO DE CONSTRUCCION

NR. = NUMERO DE SERIE

El cuadro "Z" (fig.B/pag.2) senala el peso del carro.

La Casa Constructora no se hace responsable de posibles danos o accidentes debidos a descuidos, recambios no originales o utilizo impropio del carro.

COMANDOS

Sobre la vara de traccion del carro hay una palanca de mando que se puede regular en 3 posiciones como se indica en la placa "Y" (fig.B/pag.2).

POS: -3- en alto = BAJADA

POS: -1- al centro = TRANSPORTE

POS: -2- en bajo = ELEVACION

MANUTENCION

La manutencion y las reparaciones deben ser llevadas a cabo por personal especializado.

Esta prohibido modificar el carro o utilizarlo cuando este ya no reuna los criterios de seguridad.

Despues de las reparaciones las piezas desmontadas y los productos de descarga deben ser eliminados respetando las normas de seguridad y ambiente. Esta prohibido utilizar productos inflamables para la limpieza del carro

Los recambios suministrados por la Casa Constructora son los unicos aceptados como piezas de recambio.

A) MONTAJE DE LA VARA DE TRACCION (ver fig.C/pag.3):

- Bloquear la vara de traccion (228) al grupo pompa (200) mediante los tornillos (27) que encontrara en el embalaje

- Acoplar la cadena (208) al pedal de bajada (50) girandolo para facilitar el enganche.

B) REGULACION DE LA BAJADA (ver fig.C/pag.3):

- Llevar las horquillas a la altura maxima.

- Colocar la palanca de mando de la vara de traccion en POS: -1- (al centro)

- Asegurarse que la vara de traccion (228) este en posicion vertical

- Destornillar la contratuerca (2) y girar lentamente en sentido de las manillas del reloj el tornillo de regulacion (48) hasta obtener el movimiento de bajada de las horquillas

- Apenas se obtenga el movimiento de bajada, girar el tornillo de regulacion (48) una vuelta y media en sentido contrario a las manillas del reloj, a este punto apretar la contratuerca (2)

- Activando la palanca de mando se debe obtener el movimiento de bajada en cualquier posicion de la vara de traccion

C) NIVEL DEL ACEITE (ver fig.D/pag.3)

Verificar el nivel del aceite cada 6 meses. **Usar aceite hidraulico, exceptuando aceite de motor y de frenos.**

VISCOSIDAD DEL ACEITE 30 Cst a 40°C; VOLUMEN TOTAL 0,3 Lt.

Con las horquillas totalmente abajo seguir las siguientes operaciones:

- Quitar el carter de proteccion del tanque (204), la guarnicion o-ring (11) y el tapon (202)

- Si es necesario anadir aceite hasta 20mm del borde superior del tanque

- Accionar varias veces la pompa para que salga el aire del circuito hidraulico

- Montar de nuevo en orden inverso el tapon (202), la guarnicion (11) y la proteccion (204)

CONDICIONES GENERALES DE GARANTÍA

La Casa Constructora garantiza los productos que mete en el mercado con las marcas de su propiedad, y/o de las sociedades controladas; respetando los plazos y las condiciones previstos por la ley vigente. En particular la garantía tiene una validez de **12 meses**, a partir de la fecha de compra del producto de parte del cliente utilizador, y para determinar dicha fecha, dará fe el documento fiscal de compra; de cualquier modo la garantía no puede ser extendida más allá de los **24 meses** a partir de la susodicha fecha. El criterio de elección del periodo de duración de la Garantía será establecido según el caso, respetando escrupulosamente cuanto contenido en la Directiva 99/44/CE art. 1 apartado 1, 2 e 3. La presente garantía es válida en todos los países que forman parte de la Comunidad Económica Europea.

Extensiones de la Garantía (Ver apéndice)

Para tener derecho a la garantía el cliente final deberá denunciar el eventual defecto al revendedor, dentro del plazo previsto por la ley y presentando la documentación oficial que comprueba la fecha de compra del producto; en particular, la factura de compra, la boleta fiscal, o de todos modos un documento fiscal que testifique la compra, donde esté indicado el número de matrícula del producto. En el caso de denuncia del defecto más allá del plazo indicado o en el caso que falte la documentación citada, no será reconocida ninguna garantía. La garantía se limita a la sola sustitución de las partes y a los costos estrictamente ligados a ella que, según el juicio incontestable de la dirección técnica o de quien esté autorizado por ella, resultasen defectuosas por fabricación o por un montaje errado; queda excluida cualquier otra responsabilidad y/u obligación relativa a otros gastos, daños o pérdidas directas y/o indirectas, que deriven del uso y/o de la imposibilidad de un uso total y/o parcial del producto. La garantía de los repuestos empleados para la reparación, durante el periodo de garantía, está limitada a los plazos previstos por la ley y de ninguna manera puede ser renovada. De todos modos, dicha garantía es válida sólo y solamente cuando la sustitución de las partes la efectúa el personal autorizado, y está subordinada al empleo de repuestos originales. La reparación en garantía debe entenderse efectuada franco la sede del revendedor que ha realizado la venta, o franco el centro de asistencia autorizado más cercano a la sede del cliente; por lo tanto, cualquier gasto relativo a transportes y/o embalajes que competan a dicha reparación permanecen a cargo del comprador. El producto de hecho debe ser presentado en el lugar donde la garantía es válida, sin ninguna modificación, y sin otros dispositivos y/o accesorios montados, sino aquellos presentes en el momento de la venta. La garantía podrá obtenerse, sólo y exclusivamente, haciendo el pedido en cualquiera de los puntos indicados en el elenco adjunto. La garantía vence automáticamente una vez transcurridos los plazos previstos por la ley, o bien cuando se verifique también una sola de las siguientes hipótesis:

- A) Ausencia o errado mantenimiento de parte del cliente utilizador o de terceras personas.
- B) Alteración de los sigilos colocados y/o modificación de los parámetros de programación de parte del cliente utilizador o de terceras personas.
- C) Uso de combustibles y/o lubricantes no idóneos de parte del cliente utilizador o de terceras personas.
- D) Incapacidad de uso de parte del cliente utilizador o de terceras personas.
- E) Uso del producto para empleo profesional cuando no ha sido previsto (Sólo Línea House & Garden y PRAXIO)
- F) Reparaciones efectuadas por personal no autorizado.
- G) Empleo de repuestos no originales de parte del cliente utilizador o de terceras personas.
- H) Golpes, incendios, aluviones y/u otros hechos accidentales, aunque si son de carácter geológico o atmosférico.

Además la garantía no se aplica a las averías causadas por el normal desgaste. La garantía de los componentes, no producidos por la Casa Constructora, se concede dentro de los límites en los cuales la misma es considerada válida por los constructores de dichos componentes. De ninguna manera la presente garantía entiende privar al cliente utilizador de los derechos conferidos por la Directiva 99/44/CE del 25 de mayo de 1999. Esta Garantía, además, anula y sustituye cualquier otra garantía explícita o implícita, y no podrá ser modificada sino por escrito exclusivamente por la Casa Constructora.

APÉNDICE

Extensiones de la Garantía

Transpaletas serie "GS"

El periodo de garantía de las transpaletas de la serie "GS", para el cliente utilizador, es de 24 meses a partir de la fecha de compra, para todas las partes con exclusión de los materiales sometidos a desgaste, da fe la fecha del documento fiscal de compra.

Transpaletas serie "PREMIUM"

El periodo de garantía de las transpaletas de la serie "PREMIUM", para el cliente utilizador, es de 24 meses a partir de la fecha de compra, para todas las partes con exclusión de los materiales sometidos a desgaste, y de 48 meses (4 años) para la bomba hidráulica; dará fe la fecha del documento fiscal de compra. La obtención de la garantía de 4 años para la bomba hidráulica está subordinada al cambio anual del aceite hidráulico que se efectúa con aceite original PRAMAC PARTS expresamente confeccionado, y a la exhibición de la libreta convalidada por las estampillas, que se encuentran en la misma confección y que comprueban el mantenimiento efectuado. Las estampillas deberán colocarse en los relativos espacios indicados en la misma garantía, indicados con los números con 1, 2, 3, 4 (uno para cada año).

Grupos electrógenos

Según los acuerdos, en base a los eventuales y específicos contratos de suministro.

Para todos los otros productos no citados en las Extensiones, permanecen válidas las condiciones estándares indicadas al inicio.

P

PREFÁCIO

Agradecemos pela sua preferência e por ter comprado este transpallet, gostaríamos de chamar a sua atenção para alguns aspectos deste manual de instruções:

- o presente livro de instruções fornece úteis indicações para a manutenção e um correto funcionamento do transpallet, é indispensável prestar a máxima atenção a todos os parágrafos que ilustram a maneira mais simples e segura para trabalhar com o carrinho;

- o presente manual deve ser considerado parte integral da máquina e incluído na venda;

- esta publicação nem parte desta poderá ser reproduzida sem a autorização escrita pelo fabricante;

- todas as informações aqui referidas baseiam-se em dados disponíveis durante o momento da publicação; O fabricante ainda reserva o direito em realizar qualquer alteração ou modificação a qualquer momento nos aparelhos, sem pré-aviso e sem incorrer a alguma sanção Aconselhamo-lo portanto a verificar eventuais actualizações.

O responsável pela utilização do carrinho deve verificar que todas as normas em vigor no país de utilização sejam aplicadas, verificar que o aparelho possa ser utilizado para os fins a que se destina e em conformidade com as respectivas instruções de funcionamento e evitar qualquer situação de perigo para o cliente que utilizara o aparelho.

INSTRUCÕES DE FUNCIONAMENTO

Este transpallet foi projetado para o levantamento e o transporte de cargas sobre pallet ou recipientes regularizados sobre pavimentos planos, lisos e com resistência adapta. Durante a utilização do mesmo **PRESTAR MUITA ATENÇÃO** às seguintes normas:

1) **NUNCA** sobrecarregar o carrinho acima da sua capacidade máxima indicada sobre a placa "X" (fig.B/pag.2); um limitador protege o carrinho das sobrecargas.

2) A fig. "A" pag. 2 explica qual deve ser a posição ideal para colocar as cargas sobre as forquilhas do transpallet para não criar situações perigosas.

3) É proibido utilizar o carrinho em ambientes com perigo de incêndio e explosão.

4) Não carregar as forquilhas quando encontram-se quase erguidas.

5) Temperatura de utilização -20°C / + 50°C

6) Antes de iniciar o trabalho é aconselhável verificar a perfeita eficiência do transpallet

A placa de identificação "X" (fig.B(pag.2)) pode ser resumida assim:

Q = CAPACIDADE MÁXIMA

MOD. = MODELO

DAT. = ANO DE CONTRUÇÃO

NR. = NUMERO DI SERIE

A placa "Z" (fig. B/pag.2) cita o próprio peso do carrinho

O fabricante não se responsabiliza por danos relativos a uso incorreto, defeitos ou acidentes devido a negligência e peças sobressalentes não originais e utilização imprópria do carrinho.

COMANDOS

Sobre o timão do carrinho encontra-se uma alavanca de comando que pode ser regulada em 3 posições como está indicado sobre a placa "Y" (fig. B/pag.2).

POS: -3- em cima = DESCIDA

POS: -1- no centro = TRANSPORTE

POS: -2- em baixo = LEVANTAMENTO

MANUTENÇÃO

A manutenção e o conserto deve ser realizado por um técnico especializado.

É proibido modificar o carrinho e também utilizá-lo quando este não corresponde mais aos critérios de segurança. Depois de qualquer conserto os particulares desmontados e os produtos descarregados devem ser eliminados respeitando as normas de segurança e o ambiente. É proibido usar produtos inflamáveis para limpar o carrinho

As peças de substituição fornidas pelo fabricante são as únicas aceitas como peças sobressalentes.

A) MONTAGEM DO TIMÃO (veja fig. C/pag.3):

- Bloquear o timão (228) ao grupo de bombas (200) através dos parafusos (27) presentes na embalagem

- Unir a corneia (208) ao pedal de descida (50) girando para facilitar o ENGANCHAMENTO.

B) REGULACÃO DE DESCIDA (veja fig.C/pag.3):

- Levantar as forquilhas até a altura máxima.

- Posicionar a alavanca de comando do timão em POS: -1- (no centro)

- Assegura-se que o timão (228) seja na posição vertical

- Desatarrachar a porca (2) e girar lentamente no sentido horário o parafuso de regulação (48) até obter o movimento de descida das forquilhas.

- Apenas tiver obtido o movimento de descida, girar o parafuso de regulação (48) de uma volta e meia no sentido anti-horário, então apertar a porca (2)

- Operando com a alavanca de comando deve-se obter o movimento de descida em qualquer posição estiver o timão.

C) NÍVEL ÓLIO (veja fig.D/pag.3)

Verificar o nível do óleo a cada 6 meses. **Utilizar óleo hidráulico, excluído óleo motor e freios. VISCOSIDADE DO ÓLIO 30 Cst a 40°C; VOLUME TOTAL 0,3 Lt.**

- Com todas as forquilhas em baixo realizar as seguintes operações:

- Tirar o carter de proteção do reservatório (204), a guarnição o-ring (11) e a tampa (202).

- Se for preciso acrescentar óleo até 20mm da margem superior do reservatório

- Accionar várias vezes a bomba para que o ar saia do circuito hidráulico.

- Montar de novo a tampa (202) ao contrário, a guarnição (11) e a proteção (204)

CONDIÇÕES GERAIS DE GARANTIA

A Empresa fabricante garante os produtos colocados no mercado com as marcas de sua propriedade, e/ou das sociedades controladas, de acordo com os termos e as condições previstas pela lei em vigor. Em particular a garantia apresenta uma duração de **12 meses**, a partir da data de aquisição do produto por parte do cliente usuário, e para determinar tal data, servirá como prova o documento fiscal de aquisição; a garantia não pode, de modo algum, ser estendida além de **24 meses** a partir de tal data. O critério de escolha do período de duração da Garantia, será estabelecido de acordo com o caso, obedecendo totalmente o que foi citado na Directiva 99/44/CE art. 1 parágrafo 1, 2 e 3. A presente garantia é válida em todos os Países pertencentes à Comunidade Económica Europeia.

Extensões da Garantia (Veja apêndice)

Para ter direito à garantia, o cliente final deverá denunciar o eventual defeito ao revendedor, dentro do prazo previsto pela lei, apresentando a documentação oficial comprovando a data de aquisição do produto, em particular a factura de aquisição, o ticket fiscal, ou seja um documento fiscal que comprove a aquisição, onde apareça o número de série do produto. No caso de denuncia do defeito além do prazo, ou ausência da documentação citada acima, nenhuma garantia será reconhecida. A garantia limita-se somente à substituição das peças e aos custos a esta estreitamente inerentes, que em base ao incontestável parecer da direcção técnica ou pessoal autorizado, resultassem defeituosas por fabricação ou montagem errada; toda e qualquer outra responsabilidade e/ou obrigação por outras despesas, danos e perdas directas e/ou indirectas, derivadas do uso e/ou da impossibilidade de uso total e/ou parcial do produto será excluída. A garantia das peças de reposição empregadas para a reparação, durante o período de garantia, é limitada de acordo com o prazo previsto pela lei e não pode ser, de modo algum, renovada. Porém, tal garantia poderá ser usufruída única e exclusivamente se a substituição das peças for efectuada por pessoal autorizado, e subordinada ao emprego de peças de reposição originais. A reparação em garantia será efectuada na sede do revendedor que efectuou a venda, ou no centro de assistência autorizado mais próximo à sede do cliente; portanto toda e qualquer despesa referente aos transportes e/ou embalagens inerentes à própria reparação, fica a cargo do adquirente. O produto tem que ser apresentado no local onde a garantia é exequível, sem nenhuma alteração, e sem outros dispositivos e/ou acessórios montados, a não ser aqueles presentes no acto da venda. A garantia será obtida, única e exclusivamente, apresentando o pedido em qualquer um dos pontos citados na lista anexa. A garantia extingue-se automaticamente apenas decorridos os prazos previsto por lei, ou então se forem verificados mesmo somente uma das seguintes hipóteses:

- A) Falta ou errada manutenção por parte do cliente usuário ou terceiros.
- B) Violação dos lacres e/ou alteração dos parâmetros de programação por parte do cliente usuário ou terceiros.
- C) Uso de combustíveis, e/ou lubrificantes inadequados por parte do cliente usuário ou terceiros.
- D) Incapacidade de uso por parte do cliente usuário ou terceiros.
- E) Uso de produtos para emprego profissional quando não previsto. (Somente Linha House & Garden e PRAXIO)
- F) Reparações realizadas por pessoal não autorizado.
- G) Emprego de peças de reposição não originais por parte do cliente usuário ou terceiros.
- H) Impactos, incêndios, enchentes, e/ou outros factores acidentais, mesmo se de carácter geológico ou atmosférico.

Além disso, a garantia também não será aplicada nas avarias derivadas por desgaste normal. A garantia dos componentes, não produzidos pela Empresa fabricante, será concedida dentro dos limites em que a mesma for fornecida pelos fabricantes de tais componentes. A presente garantia não pretende absolutamente privar o cliente usuário dos direitos a ele conferidos pela Directiva 99/44/CE de 25 de Maio de 1999. A presente Garantia além disso, anula e substitui toda e qualquer garantia expressa ou implícita, e não poderá ser modificada, a não ser se por escrito única e exclusivamente pela Empresa fabricante.

APÊNDICE

Extensões da Garantia

Transpallet série "GS"

O período de garantia dos transpallet da série "GS", para o cliente usuário, é de 24 meses a partir da data de aquisição, para todas as outras peças excluindo os materiais sujeitos a desgaste, servirá como prova a data do documento fiscal de aquisição.

Transpallet série "PREMIUM"

O período de garantia dos transpallet da série "PREMIUM" para o cliente usuário, é de 24 meses a partir da data de aquisição, para todas as outras peças excluindo os materiais sujeitos a desgaste; e de 48 meses (4 anos) para a bomba hidráulica, servirá como prova a data do documento fiscal de aquisição. A garantia de 4 anos da bomba hidráulica fica subordinada a troca anual do óleo hidráulico que deve ser efectuada com óleo original PRAMAC PARTS expressamente embalado, e através da exibição do livrete com os selos, encontrados sobre a própria embalagem, comprovando a realização da manutenção.

Os selos deverão ser aplicados nos respectivos espaços sobre a própria garantia, indicados com os números 1, 2, 3, 4 (um para cada ano).

Grupos electrogéneos

Conforme acordos, segundo eventuais e específicos contratos de fornecimento.

Para todos os outros produtos não citados nas Extensões, ficam válidas as condições standard acima.

INTRODUCTIE

Wij bedanken U voor de aankoop van deze vorkheftruck en tevens vestigen wij graag Uw aandacht op enige aspecten van deze handleiding:

- deze handleiding verschaft nuttige aanwijzingen voor een correcte functionering en een juist onderhoud van de betreffende vorkheftruck. Het is daarom noodzakelijk alle paragrafen te lezen die betrekking hebben op de makkelijkste en veiligste manier van omgang met de vorkheftruck;
- deze handleiding moet gezien worden als een wezenlijk onderdeel van de machine en moet op het moment van de verkoop bijgeleverd worden;
- niets uit deze publikatie, noch gedeeltes hieruit mogen vermenigvuldigd worden zonder schriftelijke toestemming van het constructiebedrijf;
- alle informatie in deze handleiding is gebaseerd op de beschikbare gegevens op het moment van de druk; het constructiebedrijf houdt zich het recht voor om, op elk moment, veranderingen aan haar producten toe te brengen, zonder voorafgaand te berichten en zonder sancties op te lopen. Het wordt daarom aangeraden altijd de meest recente uitgave te raadplegen.

Diegene die verantwoordelijk is voor het gebruik van de vorkheftruck moet zich ervan verzekeren dat alle veiligheidsnormen die in het land van gebruik geldig zijn ook daadwerkelijk toegepast worden en garanderen dat het apparaat slechts voor de geëigende doeleinden gebruikt wordt en iedere gevaarlijke situatie voor de gebruiker vermijden.

GEBRUIKSAANWIJZINGEN

Deze vorkheftruck is ontworpen voor het opheffen en het vervoer van ladingen op pallets of gestandaardiseerde containers op vlakke, glادة vloeren met voldoende weerstand. Let tijdens het gebruik ZEER GOED op de volgende normen:

- 1) Belast de vorkheftruck **NOOIT** boven het draagvermogen aangegeven op het plaatje "X" (fig.B/blz.2); een mechanisme beschermt de truck tegen overbelasting
- 2) Fig."A"/blz.2 laat zien hoe de lading op de vork van de truck gezet moet worden op zodanige wijze dat er geen gevaarlijke situaties kunnen ontstaan.
- 3) Het is verboden om de vorkheftruck te gebruiken in ruimtes met ontploffings- of brandgevaar
- 4) De vork niet beladen wanneer deze ook maar gedeeltelijk opgeheven is
- 5) Gebruikstemperatuur -20°C / +50°C
- 6) Voor het gebruik de perfecte efficiëntie van de vorkheftruck controleren

Het identificatieplaatje "X" (fig.B/blz.2) kan op de volgende wijze kort samengevat worden:

Q = MAX. DRAAGVERMOGEN

MOD. = MODEL

DAT. = BOUWJAAR

NR. = SERIENUMMER

De tabel "Z" (fig.B/blz.2) geeft het gewicht van de vorkheftruck aan

Het constructiebedrijf neemt geen enkele verplichting en/of verantwoordelijkheid op zich met betrekking tot beschadigingen of ongevallen veroorzaakt door nalatigheid, niet originele reserveonderdelen en onjuist gebruik van de vorkheftruck.

HANDELINGEN

Op het roer van de vorkheftruck bevindt zich een hendel die in 3 posities gezet kan worden zoals aangegeven op het plaatje "Y" (fig.B/blz.2)

POS: -3- boven = DALEN

POS: -1- midden = VERVOEREN

POS: -2- onder = OPHEFFEN

ONDERHOUD

Het onderhoud en de reparaties dienen uitgevoerd te worden door gespecialiseerd personeel.

Het is verboden om veranderingen aan de truck toe te brengen en de truck te gebruiken wanneer deze niet meer voldoet aan de veiligheidsnormen. Na de reparaties dienen de gedemonteerde onderdelen en de afvalproducten verwijderd te worden volgens de veiligheidsnormen en op een milieu-vriendelijke wijze. Het is verboden om ontvlambare producten te gebruiken voor het schoonmaken van de truck.

De reserveonderdelen die geleverd worden door het constructiebedrijf zijn de enige onderdelen die geaccepteerd worden bij vervanging.

A) MONTAGE VAN HET ROER (zie fig.C/blz.3):

- Het roer (228) vastzetten aan de pompgroep (200) middels de schroeven (27) die zich in de verpakking bevinden
- De ketting (208) aan de dalings-pedaal (50) zetten terwijl men deze laat draaien om de vastkoppeling makkelijker te laten verlopen.

B) REGELING VAN HET DALEN (zie fig.C/blz.3):

- Breng de vork naar maximale hoogte
- Zet de hendel van het roer in POS: -1- (midden)
- Zorg ervoor dat het roer (228) in verticale positie staat
- Draai de moer (2) los en draai de regelings-schroef (48) langzaam met de klok mee totdat de vork daalt.
- Zodra deze beweging verkregen is de regelings-schroef (48) anderhalve maal tegen de klok in draaien en dan de moer (2) vastzetten
- De dalings-beweging dient men, als men de hendel gebruikt, in iedere positie van het roer te verkrijgen.

C) NIVEAU VAN DE OLIE (zie fig.D/blz.3)

Het olie-niveau elke 6 maanden controleren. **Hydraulische olie gebruiken, exclusief motorolie en remmen. VISCOSITEIT OLIE 30 Cst bij 40°C; TOTAAL VOLUME 0,3 Lt.** Met de vork geheel ontlag de volgende handelingen uitvoeren:

- De beschermingscarter van de tank (204), de o-ring pakking (11) en de dop (202) verwijderen.
- Indien nodig olie toevoegen tot 20 mm vanaf de bovenste rand van de tank
- De pomp meerdere malen in werking stellen om de lucht uit het hydraulische circuit te verwijderen
- In de omgekeerde volgorde de dop (202), de pakking (11) en de beschermingscarter (204) weer monteren

ALGEMENE GARANTIEVOORWAARDEN

De Constructeur garandeert de producten die onder eigen merken en/of die van dochtermaatschappijen op de markt werden gebracht, in navolging van de termen en voorwaarden die de geldende wet voorschrijft. De garantie heeft een duur van **12 maanden**, vanaf de datum van aankoop van het product door de gebruiker, en deze datum wordt vastgesteld op basis van het aankoopbewijs; de garantie kan in geen geval tot meer dan **24 maanden** vanaf deze datum worden verlengd. Het keuzecriterium voor de duur van de garantieperiode wordt naar gelang het geval vastgesteld, geheel in overeenkomst met hetgeen vermeld in de Richtlijn 99/44/EG art. 1 lid 1, 2 en 3. Deze garantie geldt in alle landen van de Europese Economische Gemeenschap.

Garantieuitbreiding (Zie bijlage)

Om recht te hebben op de garantie moet de eindklant het eventuele defect binnen de door de wet voorziene termijnen aan de verkoper opgeven, en hierbij een officieel document overleggen waarmee de datum van aankoop van het product wordt bewezen, in het bijzonder de factuur, kassabon, of in elk geval een aankoopbewijs, waarop het serienummer van het product moet zijn vermeld. Indien het defect na de wettelijke termijn wordt opgegeven of bij ontbreken van bovengenoemde documentatie, zal geen enkele garantie worden toegekend. De garantie blijft beperkt tot vervanging van onderdelen en de direct daaraan verbonden kosten, die naar onaanvechtbaar oordeel van de technische directie of door haar bevoegde personen defect wordt bevonden door fabricage- of montagefouten; elke andere verantwoordelijkheid en/of verplichting m.b.t. andere kosten, directe en/of indirecte schade en verlies, als gevolg van het gebruik of geheel of gedeeltelijk onmogelijk gebruik van het product is uitgesloten. De garantie van onderdelen die tijdens de garantieperiode voor de reparatie worden gebruikt blijft hoe dan ook beperkt binnen de wettelijke termijnen en kan niet worden vernieuwd. Deze garantie kan alleen worden verleend wanneer de vervanging van onderdelen wordt uitgevoerd door geautoriseerd personeel, en alleen bij gebruik van originele onderdelen. De reparatie onder garantie wordt beschouwd als franco de vestiging van de verkoper, of franco het dichtstbijzijnde servicecentrum voor de klant; en dus komen alle kosten voor transport en/of verpakkingen m.b.t. de reparatie ten laste van de koper. Het product moet worden gepresenteerd op de plaats waar de garantie kan worden verkregen, zonder enige wijziging, en zonder andere gemonteerde inrichtingen en/of toebehoren dan die welke op het moment van verkoop aanwezig waren. De garantie kan uitsluitend worden verleend indien deze wordt aangevraagd op een van de adressen die in bijgevoegde lijst zijn vermeld. De garantie vervalt automatisch wanneer de wettelijke termijnen zijn verstreken, of wanneer zich ook maar één van de volgende omstandigheden voordoet:

- A) Geen of verkeerd onderhoud door de klant of door derden.
- B) Verandering van aangebrachte verzegelingen en/of wijziging van programmeringsparameters door de klant of door derden.
- C) Gebruik van ongeschikte brandstoffen en/of smeermiddelen door de klant of door derden.
- D) Ondeskundig gebruik door de klant of door derden.
- E) Gebruik van het product voor professionele doeleinden indien niet voorzien. (Alleen productengamma House & Garden en PRAXIO)
- F) Reparaties die door niet geautoriseerd personeel worden uitgevoerd.
- G) Gebruik van niet-originele onderdelen door de klant of door derden.
- H) Stoten, brand, overstromingen, en/of andere onvoorziene gebeurtenissen, ook indien van geologische of atmosferische aard.

Bovendien is de garantie niet van toepassing op storingen als gevolg van normale slijtage. De garantie van de componenten die niet door de Constructeur worden geproduceerd, wordt verleend binnen de beperkingen waarin deze door de constructeurs van genoemde componenten wordt geboden. Deze garantie onttrekt de klant geenszins de rechten die hem worden verleend middels de Richtlijn 99/44/CE van 25 Mei 1999. Deze Garantie annuleert en vervangt elke andere directe of indirecte garantie, en kan uitsluitend schriftelijk door de Constructeur worden gewijzigd.

BIJLAGE

Garantieuitbreidingen

Pallettruck serie "GS"

De garantieperiode voor de gebruiker van de transpallet van de serie "GS" bedraagt 24 maanden vanaf de datum van aankoop, voor alle onderdelen met uitsluiting van aan slijtage onderhevige materialen, de datum wordt bepaald op basis van het aankoopbewijs.

Pallettruck serie "PREMIUM"

De garantieperiode voor de gebruiker van de pallettruck van de serie "PREMIUM" bedraagt 24 maanden vanaf de datum van aankoop, voor alle onderdelen met uitsluiting van aan slijtage onderhevige onderdelen, en 48 maanden (4 jaar) voor de hydraulische pomp; de datum wordt bepaald op basis van het aankoopbewijs. De garantie van 4 jaar op de hydraulische pomp wordt alleen verkregen indien de hydraulische olie jaarlijks wordt ververs met originele olie van PRAMAC PARTS in speciale verpakking, en bij overlegging van het boekje met de zegels die men op de verpakking vindt, ten bewijze van het uitgevoerde onderhoud.

De zegels moeten in de speciale vakken op de garantie worden aangebracht, aangeduid met 1, 2, 3, 4 (een per jaar)

Generatoren

Volgens overeenkomsten, zoals eventuele specifieke leveringscontracten.

Voor alle overige niet in de Uitbreidingen genoemde producten, blijven de bovengenoemde standaard voorwaarden geldig.

DK**FORUDSÆTNING**

Samtidigt med at vi takker Dem for købet af denne gaffel-truck, vil vi gerne gøre Dem opmærksom på nogle aspekter af denne håndbog:

- den forhåndenværende bog giver nyttige anvisninger for den korrekte funktion og vedligeholdelse af den gaffel-truck som bogen henviser til; det er derfor absolut nødvendigt at være meget opmærksom på alle de paragraffer der illustrerer den letteste og mest sikre måde at arbejde med maskinen;
- den forhåndenværende bog skal anses for at være en nødvendig tilhørende del af maskinen og skal bilægges i købsøjeblikket;
- denne publikation, eller dele af den, må ikke optrykkes uden skriftlig tilladelse fra Konstruktor-firmaet;
- alle de oplysninger som gengives her er baseret på de disponible fakta i trykkeøjeblikket; Konstruktor-firmaet forbeholder sig ret til at foretage ændringer på egne produkter på et hvilket som helst tidspunkt, uden forhåndsmeddelelse og uden at ifalde nogen sanktion. Det tilrådes derfor altid at undersøge eventuelle fornyelser.

Den ansvarshavende for brug af maskinen skal forsikre sig overholdelse af alle de sikkerhedsforanstaltninger som er i kraft i det land hvori maskinen bruges, og han/hun skal derudover også forsikre sig at den kun bruges til de formål som den er tilsigtet, og at enhver faresituation for brugeren undgås.

BRUGSVEJLEDNING

Denne gaffel-truck er udviklet til løftning og transport af last på paller eller beholdere, anbragt på flade og jævne gulvbelægninger med passende modstands-dygtighed. Ved brug af maskinen skal de følgende forholdsregler **OVERHOLDES MEGET NØJE**:

- 1) Last **ALDRIG** gaffel-trucken ud over dens højeste bæreevne der er angivet på plade "X" (Ill.B/side2); en begrænsende anordning beskytter maskinen mod overlast
- 2) Ill."A"/side2 forklarer hvordan lasten skal placeres på gafflerne af trucken for ikke at foranledige farlige situationer
- 3) Det er forbudt at bruge maskinen i områder med fare for brand eller eksplosioner

- 1) Last ikke på gafflerne når disse er også kun delvist hævede
- 5) Temperatur ved brug -20°C/+ 50°C
- 6) Inden påbegyndelse af arbejde skal man forsikre sig at gaffel-trucken fungerer perfekt

Identifikations-pladen "X" (Ill.B/side2) kan sammenfattes således:

Q = HØJESTE BÆREEVNE

MOD. = MODEL

DAT. = KONSTRUKTIONS-ÅR

NR. = SERIENUMMER

Tabel "Z" (Ill.B/side2) angiver maskinens egenvægt.

Konstruktor-firmaet antager sig ingen byrder eller ansvar over for skader eller uheld forårsaget af skodesløshed, ikke originale reservedele eller utilsigtet brug af maskinen.

STYRING

Ved styringsbetjeningen af maskinen forefindes der en styrestang der kan indstilles i 3 positioner, som det angives på plade "V" (Ill.B/side2)

POS : -3- for oven = SÆNKNING

POS : -1- i midten = TRANSPORT

POS : -2- for neden = LØFTNING

VEDLIGEHOLDELSE

Vedligeholdelse og reparation skal udføres af specialiseret personale.

Det er forbudt at tilføje ændringer på maskinen og ligeledes at bruge denne når den ikke længere overholder sikkerhedskriteriet. Efter reparation skal de afmonterede enkeltdele og affaldsprodukter fjernes under overholdelse af sikkerhedsforanstaltninger og under hensyntagen til miljøet. Det er forbudt at bruge letantændelige produkter til rengøring af maskinen.

De reservedele som Konstruktor-firmaet leverer, er de eneste der kan gødtages som erstatningsdele.

A) MONTERING AF STYRINGSBETJENINGEN (se Ill.C/side3) :

- Fæstn styringsbetjeningen (228) til pompegruppen (200) ved hjælp af de skruer (27) der er vedlagt i emballagen
- Sæt kæden (208) på sænkings-pedalen (50) under drejning af denne for at lette påhængningen.

B) SÆNKINGSREGULERING (se Ill.C/side3) :

- Bring gafflerne i højeste position
- Indstil styringsbetjeningens styrestang på POS : -1- (i midten)
- Forsikre sig at styringsbetjeningen (228) er i lodret stilling
- Skru kontramotrikken af (2) og drej langsomt reguleringskruen med uret

(48) indtil gafflerne begynder at sænke sig

- Så snart gafflerne begynder at sænke sig, drej reguleringskruen (48) halvanden omgang mod uret og stram derefter kontramotrikken (2)

- Ved indvirkning på styringsstangen skal sænkingsbevægelsen foregå i en hvilken som helst position af styringsbetjeningen.

C) OLIESTANDEN (se Ill.D/side3)

Kontroller oliestanden hver 6^e måned. **Brug hydraulisk olie, undtagen motor og bremse-olie. OLIE-TYKTFLYDENHED 30 Cat ved 40° C ; TOTAL VOLUMEN 0.3 Lt.**

Med fuldstændigt sænkede gaffler udfør de følgende operationer :

- Fjern beskyttelseslåget på tanken (204), o-ring pakningen (11) og proppen (202)
- Hvis det er nødvendigt, tilføj olie indtil 20 mm fra øverste rand på tanken
- Aktiver pumpen flere gange for at få luften ud af det hydrauliske system
- Genmonter i omvendt rækkefølge proppen (202), pakningen (11) og beskyttelsen (204)

ALMENE GARANTIBETINGELSER

Fabrikanten yder garanti for de produkter, som markedsføres med varemærker, som tilhører denne og/eller selskaber, som denne styrer, i overensstemmelse med betingelserne og bestemmelserne i den gældende lovgivning. Garantien har en gyldighed på **12 måneder**, regnet fra og med den dato, brugeren har købt produktet; denne dato fastsættes på grundlag af angivelserne i salgspapirerne; garantien kan under ingen omstændigheder forlænges mere end **24 måneder** fra og med denne dato. Garantians varighed bestemmes i hvert enkelt tilfælde i henhold til bestemmelserne i Direktivet 99/44/EØF § 1 stk. 1, 2 og 3. Nærværende garanti gælder i alle EU-medlemslande.

Forlængelse af garantien (Jævnfør bilaget)

For at have ret til garantien skal den endelige køber give forhandleren meddelelse om eventuelle fejl indenfor den af loven fastsatte frist. Køberen skal i denne forbindelse fremlægge de officielle salgspapirer, hvor produktets købsdato fremgår, såsom regning, bon eller andet dokument, som beviser købet og hvor produktets serienummer er angivet. Der ydes ingen garanti, hvis der gives meddelelse om en defekt, efter den ovennævnte frist er udløbet eller hvis de nævnte papirer ikke følger med. Garantien omfatter udelukkende udskiftning af dele, som efter den tekniske ledelses eller dens bemyndigedes skøn fremviser fabriktions- eller monteringsfejl samt de dermed forbundne udgifter; hvilket som helst andet ansvar og/eller enhver anden forpligtelse vedrørende andre udgifter, skader eller direkte og/eller indirekte tab, som skyldes anvendelse og/eller fuldstændig eller delvis ubrugelighed af produktet, udelukkes. De reservedele, som anvendes til reparationer, mens garantien er gyldig, er dækket af garanti, dog kun i det af loven fastsatte tidsrum, som under ingen omstændigheder kan forlænges. Den omtalte garanti gælder imidlertid kun, såfremt udskiftningerne foretages af autoriserede fagfolk, og der anvendes originale reservedele. Reparationer, som er dækket af garantien, udføres franko forhandlerens forretningssted eller det autoriserede servicecenter, som ligger tættest på kundens forretningssted; samtlige transport- og/eller emballeringsudgifter forbundet med reparationen afholdes således af køberen. Produktet skal indleveres på det sted, hvor garantien ydes, og må ikke være ændret på nogen måde; der må heller ikke være påmonteret andre anordninger og/eller andet udstyr, med mindre de allerede var tilstede ved salget. Garantien kan udelukkende opnås ved at rette forespørgsel derom på et af de steder, som er angivet på den vedlagte liste. Garantien bortfalder automatisk, når den af loven fastsatte frist udløber, eller hvis ét eller flere af de nedenstående forhold opstår:

- A) Køberen eller tredjemand har undladt at foretage vedligeholdelse eller har udført den forkert.
- B) Køberen eller tredjemand har ændret på forseglingen og/eller programmeringsparametrene.
- C) Køberen eller tredjemand har anvendt uhensigtsmæssige brændstoffer og/eller smøremidler.
- D) Køberen eller tredjemand er ikke fortrolige med anvendelsen af udstyret.
- E) Anvendelse af produktet til professionel brug, selvom det ikke er beregnet dertil. (Udelukkende House & Garden og PRAXIO-linien)
- F) Hvis der foretages reparationer af fagfolk uden autorisation.
- G) Køberen eller tredjemand har brugt reservedele, som ikke er originale.
- H) Stød, brand, kraftige regnskyl, og/eller andre tilfældige hændelser, også af geologisk og atmosfærisk karakter.

Garantien gælder desuden ikke i tilfælde af sammenbrud, som skyldes almindeligt slid. Garantien for de komponenter, som ikke er fremstillet af fabrikanten, gælder i det omfang, som disse komponenters fabrikanter yder garanti. Det er under ingen omstændigheder denne garantis formål at fratage kunden de rettigheder, som er fastsat af Direktivet 99/44/EØF af d. 25. maj 1999. Denne garanti annullerer eller erstatter desuden enhver anden udtrykkelig eller indforstået garanti, og kan udelukkende ændres skriftligt af selve Fabrikanten.

BILAG

Forlængelse af garantien

Gaffeltruck af serien "GS"

Ved gaffeltrucker af serien "GS" er samtlige komponenter med undtagelse af dem, som slides ved normal brug, dækket af garanti i 24 måneder fra den købsdato, som fremgår af salgspapirerne.

Gaffeltruck af serien "PREMIUM"

Ved gaffeltrucker af serien "GS" er samtlige komponenter med undtagelse af dem, som slides ved normal brug, dækket af garanti i 24 måneder fra den købsdato, som fremgår af salgspapirerne. Garantien gælder derimod 48 måneder (4 år) for den hydrauliske pumpe. Garantians fireårige gyldighed for den hydrauliske pumpe er dog underlagt den betingelse, at hydraulikolien **hvert år** skiftes med original PRAMAC PARTS olie i særlige pakninger samt at køberen fremviser det særlige hæfte, hvor de mærker, som findes på oliens pakninger, er påsat som bevis for, at vedligeholdelsen er foretaget. Mærkerne skal anbringes i de dertil beregnede felter på garantien, angivet med tallene 1, 2, 3, 4 (ét for hvert år)

Elektrogener enheder

Alt efter aftale, som fastlagt i særlige leveringskontrakter.

For alle andre produkter, som ikke er nævnt i forbindelse med forlængelsen af garantien, gælder de ovennævnte standardbetingelser.

N

FORORD

Idet vi takker Dem for å ha kjøpt denne transpalleten vil vi gjerne gjøre Dem oppmerksom på følgende punkter i denne håndboken:

- dette heftet gir nyttige tips for en riktig bruk og et korrekt vedlikehold av transpalleten som den omhandler; derfor er det nødvendig å være vi se den største oppmerksomhet på alle de punkter som illustrerer den enkleste og sikreste måten for å bruke trallen;
 - dette heftet må betraktes som en del av maskinen og må folgelig legges ved handelen;
 - uten skriftlig tillatelse fra produsenten, kan ikke denne håndboken, ei heller deler av den, reproduseres;
 - all informasjon i denne håndboken er basert på de data som er tilgjengelig for øyeblikket da den gikk i trykken; produsenten forbeholder seg retten til å gjøre forandringer på sine egne produkter i ethvert øyeblikk, uten forvarsel og uten å kunne straffes for dette. Man råder derfor kunden til å sjekke eventuelle fornyelser.
- Den ansvarlige person for bruken av vognen må sjekke at alle sikkerhetstiltak, som gjelder i det landet hvor maskinen brukes, blir overholdt og garantere at apparatet blir brukt i samsvar med dets opprinnelige bruksområde og unngå enhver faresituasjon for brukeren.**

BRUKSANVISNING

Denne transpalleten er tegnet for løfting og transport av laster på pallet eller normale beholdere på slette, glatte gulv med en tilpasset motstandskraft. Ved bruk **VÆR EKSTREMT NØYE** med å følge følgende sikkerhetstiltak:

- 1) Last **ALDRI** trallen mer enn maksimum løftevekt, som beskrevet på skiltet "X" (figur B/side 2); en begrenser beskytter trallen fra overlast.
- 2) Figuren "A"/side 2 forklarer hvordan lasten må fordeles på transpalletens gaffler for å unngå farlige situasjoner
- 3) Det er forbudt å bruke trallen i områder med fare for brann eller eksplosjoner
- 4) Ikke belast gafflene hvis disse er, også bare delvis, løftet opp fra bunnsposisjon
- 5) Temperatur - bruksområde: - 20°C/+ 50°C
- 6) For start av arbeidet må man kontrollere at transpalleten fungerer slik den skal

Identifikasjonsskiltet "X" kan oppsummeres som følger:

Q = MAKSIMUM LAST

MOD. = MODELL

DAT. = KONSTRUKSJONSÅR

NR. = SERIENUMMER

Tabellen "Z" (Figur B/side 2) viser trallens vekt.

Produsenten fraskriver seg ethvert ansvar for skader eller ulykker som følge av skjodesløshet, ikke originale reservedeler og en uriktig bruk av trallen.

STYRING

På trallens for finnes ne styrespake som kan reguleres i tre stillinger, slik det fremgår av skiltet "Y" (figur B/side 2)

Posisjon **-3**- høyeste stilling = SENKE

Posisjon **-1**- midterste stilling = TRANSPORTERE

Posisjon **-2**- nederste stilling = LØFTE

VEDLIKEHOLD

Vedlikeholdet og reparasjoner må utføres av kyndige fagfolk.

Det er forbudt å gjøre forandringer på transpalleten og også å bruke den når den ikke lenger tilsvarer sikkerhetskriteriene. Etter reparasjoner må de avmonterte delene og avfallsproduktene elimineres i følge sikkerhetsvedtak og miljøkriterier. Det er forbudt å bruke brennbare produkter i rengjøringen av trallen

Reservedelene som Produsenten leverer er de eneste som blir godtatt som erstattende deler.

A) MONTERING AV RORET (se figur C/side 3):

- blokkér roret (228) til pumpegruppen (200) med hjelp av skruene (27) i innpakningen.
- Fest kjettingen (208) til senkningpedalen (50) ved å dreie den for å lette festet.

B) REGULERING VED SENKNING (se figur C/side 3):

- Løft gafflene til maksimal høyde
- Sett rorets styrespake i posisjon -1 (midterste stilling)
- Sjekk at roret (228) står i loddrett stilling
- Skru løs motmutteren (2) og dreil langsomt reguleringsskruene (48) med klokken, til å oppnå senkningsbevegelse av gafflene
- Straks senkningsbevegelse av gafflene er oppnådd, skru reguleringsskruene (48) en og en halv gang mot klokken, skru deretter til motmutteren (2)
- Ved å bruke styrespaken skal senkningsbevegelsen skje, uansett rorets posisjon.

C) OLJENIVÅ (se figur D/side 3)

Sjekk oljenivået hver sjette måned. **Bruk hydraulisk olje, bortsett fra motorolje og bremseolje. OLJENS TYKTFLYTENHET 30 Cat ved 40°C; TOTALVOLUM 0,3 L.**

Med gafflene i nederste posisjon utfør følgende operasjoner:

- Fjern sikkerhetsskjeden fra tanken (204), o-ringspakningen (11) og tappen (202).
- Hvis nødvendig, føy til olje opp til 20mm fra tankens høyeste kant
- Sett pumpen igang og gjenta inntil all luft er ute av hydrauliske kretslopet
- Sett på igjen, i motsatt orden, tappen (202), pakningen (11) og beskyttelsen (204).

ALMINDELIGE GARANTIBETINGELSER

Tilverkeren garanterer dens produkter som blir introdusert på det almindelige marked med merken med dens navn og/eller av kontrollerte selskap, i overensstemmelse med reglene og betingelsene som er indikert i gjeldende lover. Spesielt gjelder garantin i **2 måneder**, med start fra det dato kunden kjøpt enheten og for å faststille dette dato, gjelder kjøpekvitton; garantin kan aldri være gyldig i mer enn **24 måneder** med start fra kjøpedatoen. Valgkriteriet for garantins varighet blir regulert i hvert enkelte fall, i total overensstemmelse med normene i Direktiv 99/44/CE paragraf i seksjon 1, 2 og 3. Følgende garantin gjelder i alle nasjoner som hører til Fellesmarkedet.

Garantins rekkevidde (Se appendiks)

For å ha rettighet til garantin, må slutkunden rapportere eventuelle feil til forhandleren, innenfor den tidsgrense som loven indikerer og presentere den offisielle dokumentasjonen som garanterer produktets kjøpedato, spesielt kjøpefakturan, kvittering eller annet giltig dokumentasjon som beviser kjøpet, og inneholder indikasjon om produktets matrikuleringsnummer. Hvis feilet blir rapportert etter garantiperioden eller uten indikert dokumentasjon, hvil garantin ikke akseptert. Garantin er gyldig bare for utskifting av deler og omkostninger som gjelder utskifting og som blir bestemt av den tekniske ledelsen eller autorisert personal, hvis delene oppviser fabrikasjonsfeil eller montasjefeil; hvert annet ansvar og/eller forpliktelse som oppstår på grunn av bruk og/eller umulighet for helt og/eller delvis bruk av produktet er utelukket fra garantin. Garantin for de reservedeler som blir brukt for utskifting er under garantiperioden begrenset til den tid som er indikert av loven og kan ikke forlenges på noen måte. Denne garantien kan bli brukt bare hvis utskiftingen av delene er utført av autorisert personal og med reservedeler i original. Reparasjoner under garantiperioden må blir utført av den forhandler som solgt produktet til kunden eller i det autoriserte service senter som ligger nære kunden; alle kostninger som gjelder transport og/eller emballasje av produktet for å sende det bort for reparasjon skal betales av kjøperen. Produktet må bli levert til den plass hvor garantin kan bli brukt, uten endringer og uten andre anordninger og/eller tilbehør installerte, utenfor de tilbehør som er montert da kunden kjøpte produktet. Garantin er gyldig bare hvis kunden presenterer sitt krav i en av de punkter som står i listen nedenfor. Garantin blir automatisk annullert etter gyldighetsperioden etter loven, eller når en av følgende hypoteser oppstår:

- A) Manglende eller galt vedlikeholdsarbeid blitt utført av kunden, brukeren eller tredjemann.
- B) Tegn på at kunden, brukere eller tredjemann tuklet med de installerte pakningene og/eller endring av programmeringsparametrene i produktet.
- C) Bruk av driftstoff og/eller smøremiddel som er ulempelig for enheten av brukeren eller tredjemann.
- D) Manglende evne til å bruke produktet av brukere eller tredjemann.
- E) Bruk av produktet i en profesjonell sammenheng når dette ikke er tillatt. (Bare sortimenten House & Garden og PRAXIO)
- F) Reparasjoner som blir utført av personal som ikke er autorisert.
- G) Bruk av reservedeler som ikke er i original av kunden, brukeren eller tredjemann.
- H) Støter, brann, oversvømminger og/eller andre ulykker, også hvis de er av geologisk eller atmosfærisk natur.

Dessuten er garantin ikke gyldig for feil som oppstår på grunn av normalt slitasje. Garantin for komponenter som ikke blir produsert av tilverkeren er i overensstemmelse med de bestemmelser som gis av tilverkeren av disse komponentene. Denne garantien er ikke beregnet på å frata kunden eller brukeren de rettigheter som han har etter Direktiv 99/44/CE av den 25 mai 1999. Dessuten, annullerer og erstatter denne garantin alle andre garantier, uttrykkelige eller underforstått, og kan ikke bli endret hvis ikke tilverkeren tilkjennegror endringer i skrift.

APPENDIKS

Garantins rekkevidde

Serie "GS" lastepaller for transport

Garantiperioden for lastepallene for transport i serien "GS" er 24 måneder for kunden med start fra kjøpedatoen og garantin gjelder for alle delene, unntatt materialer som er utsatt for slitasje. Garantiperioden er beregnet fra kjøpedatoen som står på kvitteringen.

Serie "PREMIUM" lastepaller for transport

Garantiperioden for lastepallene for transport i serien "PREMIUM" er 24 måneder for kunden med start fra kjøpedatoen, unntatt materialer som er utsatt for slitasje og 48 måneder (4 år) for den hydrauliske pumpen. Garantiperioden er beregnet fra kjøpedatoen som står på kvitteringen. Garantiperioden 4 år som gjelder den hydrauliske pumpen er gyldig bare hvis den hydrauliske oljen blir skiftet ut hvert år med originalolje fra PRAMAC PARTS i originalforpakning og hvis kunden kan presentere vedlikeholdsboken med etiketter som tas fra oljens forpakning for å bevise vedlikeholdet.

Etikettene skal festes på de spesielle plassene i garantin, indikert med nummer 1, 2, 3, 4 (et nummer for hvert år).

Den elektrogene gruppen

Enligt avtal eller i overensstemmelse med eventuelle og spesifikke leveransekontrakt.

For alle andre produkter som ikke nevnes i Garantins rekkevidde, er de standardbetingelser som er indikert ovenfor

S

FÖRORD

Först och främst tackar vi Er för att Ni har valt att köpa denna transpallet, och sedan ber vi Er att uppmärksamma bruksanvisningens följande aspekter:

- denna bruksanvisning ger goda råd om hur gaffeltrucken ska skötas och användas; därför är det absolut nödvändigt att uppmärksamma alla föreskrifter som beskriver det enklaste och säkraste sättet att använda trucken på;
- följande bruksanvisning betraktas som maskinens tillbehör och måste bifogas vid dess inköp;
- Detta häfte får inte kopieras, varken i sin helhet eller delvis, utan Tillverkarens skriftliga tillstånd;
- All information som häftet innehåller är baserad på de uppgifter som fanns tillgängliga vid tryckningen; Tillverkaren reserverar sig rätten till att göra ändringar på sina produkter när som helst, utan förvarning och utan att riskera rätteliga påföljder.

Därför råder vi Er att kontrollera eventuella nya anvisningar.

Obs! Den som är ansvarig för truckens bruk måste försäkra sig om att alla säkerhetsföreskrifter som gäller i Ert land tillämpas, och se till att maskinen bara används till det bruk som den är avsedd för, och undviker att riskfyllda situationer uppstår för de personer som använder maskinen.

BRUKSANVISNINGAR

Denna transpallet är gjord för att lyfta och transportera laster på pallar på jämna, platta och motståndna, platta och motståndskraftiga golv. När lasten lyfts till önskad höjd minskar onödiga ansträngningar och den fasta eller rörliga arbetsplatsen förbättrar sin ergonomicitet. Vid truckens bruk MÅSTE Ni uppmärksamma följande föreskrifter:

1) Överlasta aldrig trucken. Lastens maxvikt anges på metallbrickan "X" (bild B/sid 2); en mekanism skyddar trucken mot överbelastning

2) Bild "A"/ sid 2 beskriver hur lasten ska placeras på gaffeln för att undvika riskfyllda situationer

3) det är förbjudet att använda trucken i miljöer med brand- eller explosionrisk

4) Lasta inte gaffeln då den är delvis upphöjd

5) Brukstemperatur -20°C/ + 50°C

6) Innan Ni använder trucken se till att den fungerar ordentligt,

Identifikationsbrickan "X" innehåller dessa uppgifter:

Q = MAXBELASTNING

MOD. = MODELL

DAT. = TILLVERKNINGSÅR

NR. = SERIENUMMER

"Z" - förteckningen informerar om truckens egna vikt.

OBS! Tillverkaren ansvarar inte för skador eller olyckor som orsakats av världsöshet, bruk av icke originalreservdelar och felaktigt bruk av trucken.

MANÖVERSPAK

På truckens styre finns en reglagestång som kan ställas i tre lägen se bricka "Y" (fig. B/sid. 2)

LÅGE 3 högst upp = SÄNKNING

LÅGE 1 i mitten = TRANSPORT

LÅGE 2 längst ned = UPPLYFTNING

SKÖTSEL

Skötsel och reparationer ska utföras av kvalificerad personal.

Det är förbjudet att modifiera gaffeltrucken och att använda den då den inte uppfyller säkerhetskraven.

Efter reparationer ska nedmonterade delar och avfallsprodukter undanröjas med hänsyn till säkerhets- och miljöbestämmelser. Vid rengöring av trucken får inte lättantändliga produkter användas.

OBS! Vid utbyte av maskinens komponenter får endast Tillverkarens reservdelar användas.

A) MONTERING AV STYRET (se fig. C/ sid.3)

- Sätt fast styret (228) på pumpanordningen (200) med skruvarna (27) som finns i förpackningen; sammankoppla kedjan (208) ned sänkningspedalen (50) medan Ni snurrar på den för att underlätta sammankopplingen.

B) REGLERING AV SÄNKNINGEN (se fig. C/sid.3)

- Ställ gaffeln i högsta läge

- Ställ styrets reglagestång i 1- läget (i mitten)

- Kontrollera att styret (228) är i lodrätt läge

- Skruva loss låsmuttern (2) och vrid långsamt regleringsskruven (48) ett och ett halvt varv motsols, skruva sedan till muttern (2).

- gaffeln bör sjunka då Ni manövrerar reglagestången oberoende av styrets läge.

C) OLVJENIVA (se fig.D/sid. 3)

Kontrollera ojenivan var sjätte månad. **OBS! Använd hydraulolja inte motor- eller bromsolja. OLJEVISPACKNINGEN 30 Cst vid 40°C; TOTALVOLYM 0,3 Lt.**

Utför följande operationer med nedsänkt gaffel:

- Avlägsna tankens skyddsskäpa (204), O-ringspackningen (11) och locket (202).

- Om det behövs fyll på med olja till 30mm från tankens övre kant.

- Sätt igång pumpen flera gånger för att avlägsna luften ur den hydrauliska kretsen.

- Sätt sedan tillbaks locket (202), packningen (11) och skyddsskåpan (204).

ALLMÄNNA GARANTIVILLKOR

Härmed garanteras att villkoren för marknadsförda produkter som uppstår tillverkarens och/eller andra kontrollerade företags varumärken överensstämmer med gällande lagar. Garantin gäller **12 månader** från och med den dag kunden inköper produkten. Inköpsfakturans datum gäller som garantitidens första dag och denna tid får inte på några villkor förlängas till mer än **24 månader** utöver detta datum. Giltighetstiden avgörs från fall till fall i full överensstämmelse med vad som anges i EU-direktiv 99/44/CE art. 1 paragraf 1, 2 och 3. Den här garantin gäller i alla länder som är medlemmar av den europeiska unionen.

Förlängning av garantitiden (Se bilaga)

För att ha rätt till garanti måste slutkunden anmäla eventuella fel till återförsäljaren inom en viss lagbestämd tidsperiod. Han ska också uppvisa skriftliga intyg som bevisar när produkten inköpts, i synnerhet inköpsfaktura, eller hur som helst ett kassakvitto som bevisar var och när inköpet gjorts och där produktens registreringsnummer anges. Om reklamation av felet görs efter lagbestämt datum eller om ovan nämnda skriftliga bevis saknas ges ingen garanti. Garantin begränsar sig till utbyte av de delar som av teknisk expert eller den som är auktoriserad här till bedöms vara felaktigt tillverkade eller monterade samt till kostnaderna som uppstår i strikt samband härmed. Tillverkaren åtar sig inget annat ansvar och/eller förpliktelse till ytterligare utgifter för skador eller direkta och/eller indirekta förluster som gäller användning och/eller hel eller partiell omöjlighet att använda produkten. Garantin för de reservdelar som används vid reparation under garantitiden är begränsade till den enligt lag avgjorda tiden och kan inte på något sätt förnyas. Denna garanti är emellertid endast användbar när reservdelarna byts ut av auktoriserad personal och gäller bara vid utnyttjandet av originaldelar. De reparationer som ingår i garantin ska utföras hos återförsäljaren där produkten köpts eller hos den auktoriserade kundtjänsten på kundens ort; följaktligen kommer alla kostnader för transport och/eller emballering som gäller reparation att läggas på köparen. Produkten ska visas upp på den ort där garantin kan erhållas, utan någon modifiering och utan att andra anordningar och/eller tillbehör monterats på denna, om detta inte gjorts vid själva inköpet av produkten. Garanti kan erhållas endast och uteslutande om förfrågan görs på ett av de ställen som återges i den bifogade förteckningen. Garantin förfaller automatiskt när den lagbestämda tiden utgått, eller om ett av följande fall inträffar :

- A) Om kunden-användaren eller tredjepersoner försummar att utföra underhållsarbete eller om detta utförs felaktigt.
- B) Om kunden-användaren eller tredjepersoner gör åverkan på plomberingar och/eller modifierar programparametrarna.
- C) Om kunden-användaren eller tredjepersoner använder olämpliga bränsleprodukter och/eller smörjmedel.
- D) Om kunden-användaren eller tredjepersoner inte lärt sig använda produkten.
- E) Om produkten används i yrkessyfte när så inte är förutsett. (Bara House & Garden och PRAXIO)
- F) Om reparationer utförs av icke behörig personal.
- G) Om kunden-användaren eller tredjepersoner använder reservdelar som inte är originaldelar.
- H) Vid stötar, brand, översvämningar och/eller andra missöden, även av geologisk eller atmosfärisk art.

Garanti erhålles heller inte vid funktionsfel som beror på normalt slitage av produkten. Delar som inte tillverkats av den här produktens tillverkare tillerkänns bara garanti om tillverkaren av dessa delar ger tillstånd här till. Den här garantin frångår inte på något sätt kunden-användarens rättigheter enligt direktiv 99/44/CE av 1999-25-05. Den annullerar och ersätter dessutom all annan garanti som uttryckts eller är inbegripen och kan bara modifieras skriftligt av tillverkaren.

BILAGA

Förlängning av garantin

Palltruck serie "GS"

Garantitiden för palltruckar av serien "GS" är för kunden-användaren 24 månader från och med inköpsdatum och gäller alla delar utom förbrukningsmaterialen. Kassakvittot gäller som intyg för inköpsdatum.

Palltruck serie "PREMIUM"

Garantitiden för palltruckar av serien "PREMIUM" är för kunden-användaren 24 månader från och med inköpsdatum och gäller alla delar utom förbrukningsmaterialen. För den hydrauliska pumpen är garantitiden 48 månader (4 år). Kassakvittot intygar inköpsdatum. För att få en garantitid på fyra år för den hydrauliska pumpen måste det årliga utbytet av hydraulolja ske med originalolja PRAMAC PARTS som förpackas speciellt för detta ändamål. Garantibeviset måste också uppvisas med klistermärken på själva förpackningen som bevis för att underhållsarbete utförts. Klistermärkena måste sitta på avsedda platser på garantibeviset och indikeras med 1, 2, 3, 4 (ett för varje år)

Generatoraggregat

Enligt avtal eller i överensstämmelse med eventuella särskilda leveranskontrakt.

För övriga produkter som inte omnämns i garantiförlängningarna, gäller ovanstående standardvillkor.

G**ΠΡΟΕΙΣΑΓΩΓΗ**

Αφού σας ευχαριστήσουμε για την αποκτηση αυτού του transpallet θα θέλαμε να επιστήσουμε την προσοχή σας σε μερικά σημεία του συγκεκριμένου χειριδίου:

- το παρόν βιβλιάρικι παραχωρεί ωφέλιμες ενδείξεις για την σωστή λειτουργία και την συντήρηση του transpallet στο οποίο αναφέρεται είναι απαραίτητο λοιπόν να δώσετε την μεγαλύτερη προσοχή σε όλες εκεινες τις παραγραφους που παρουσιάζουν τον πιο απλο και συγυρο τροπο για να δουλέψετε με το καροτσι (carrello)
 - το παρόν βιβλιάρικι πρέπει να θεωρηθεί αναποσπαστο κομματι του μηχανήματος και γ'αυτο θα πρέπει να συμπεριλαμβάνεται στη πράξη της πώλησης
 - ουτε η παρούσα δημοσίευση, ουτε μέρος αυτής, μπορεί ν'αναδημοσιευθεί χωρις τη γραπτή εγκριση του Οικο Κατασκευής
 - όλες οι εδο αναφερομενες πληροφοριες βασίζονται σε στοιχεια διαθέσιμα κατα τη στιγμή της εκτυπωσης ο Οικος Κατασκευής επιφυλάσσει του δικαιώματος τροποποιήσης των προϊόντων του σε οποιαδήποτε στιγμή, χωρις προειδοποίηση και χωρις να εκτιθείται σε καμμία κυρώση
- Συνεπας συμβουλευεσθε να εξακριβώνετε πάντα τους πιθανούς εκσυγχρονισμούς.

ΠΡΟΣΟΧΗ: Ο υπεύθυνος για την χρήση του καροτσιου οφείλει να σιγουρευθει για την εφαρμογη όλων των κανονων ασφαλείας που ισχυουν στη χωρα όπου θα χρησιμοποιηθει, να εγγυηθει οτι το μηχανημα χρησιμοποιείται σύμφωνα με τον χρηστικο του προοριζο και ν'αποφύγει οποιαδήποτε κατασταση θετει σε κινδυνο το χρηστη του.

ΟΔΗΓΙΕΣ ΧΡΗΣΕΩΣ

Αυτο το transpallet σχεδιαστηκε για την ανυψωση και την μεταφορα φορτων πάνω σε pallet η' σε επαναφερομενα κοντανηρ πάνω σε πατωματα επιπεδα, λεια και επαρκους ανθεκτικότητας. Στη χρήση του να είστε πολύ προσεχτικοι στους ακολουθους κανονες:

- 1) Να μη φορτώνετε πώτε το καροτσι περισσότερο απο την ενδεικνυομενη στην πινακίδα "X" δυνατοτητα του (σγ.Β/σελ.2) ενός περιριστής προστατεύει το καροτσι απο την υπερφορτώση
- 2) Το σγ."Α"/σελ.2 εξήγει πως οφείλει να είναι τοποθετημένο το φορτο αναμεσα στις περασματα του transpallet ώστε να αποφευχθουν επικινδυνες καταστασεις
- 3) Απαγορευεται η χρήση του καροτσιου σε χωρους που εμπειρικλειουν κινδυνο πυρκαγιάς η' εκρήξης
- 4) Να μη φροντεστε τα περασματα (του καροτσιου) ακομη και οταν είναι μερικας ανυψομενα
- 5) Θερμοκρασια χρήσης -20°C/ +50°C

θ) Πριν αρχίσετε να εργαζοσθε βεβαιωθήτε για την τελεια αποτελεσματικοτητα του transpallet

Η εξακρίβωση της ταυτοτητας της πινακιάς "X" μπορεί να συνοψισθεί ως εξής:

Q = ΑΝΩΤΕΡΗ ΔΥΝΑΜΙΚΟΤΗΤΑ
MOD. = ΜΟΝΤΕΛΟ
DAT. = ΕΤΟΣ ΚΑΤΑΣΚΕΥΗΣ
NR. = ΑΡΙΘΜΟΣ ΣΕΙΡΑΣ

Η πινακίδα "Z" (σγ.Β/σελ.2) αναφέρει το ακριβες βαρος του καροτσιου

ΠΡΟΣΟΧΗ: Ο Οικος Κατασκευής δεν επιβαρύνεται και δεν έχει καμμία ευθύνη για βλάβες και/ή ατυχηματα οφειλομενα σε ομείλεια, οχι πρωτονοκα αναλλακτικα και καταχρηστικη χρήση του καροτσιου.

ΕΝΤΟΛΕΣ

Στο τιμονι του καροτσιου βρισκεται ενας μοχλος εντολης που δυναται να ρυθμισθει σε 3 στασεις οπως υποδεικνυει ο πινακας "Y" (σγ.Β/σελ.2)

ΣΤΑΣΗ: **-3-** προς τα πάνω = ΚΑΘΟΔΟΣ

ΣΤΑΣΗ: **-1-** στο κεντρο = ΜΕΤΑΦΟΡΑ

ΣΤΑΣΗ: **-2-** προς τα κάτω = ΑΝΥΨΩΣΗ

ΣΥΝΤΗΡΗΣΗ

ΠΡΟΣΟΧΗ: Η συντηρηση και η επιδιορθωση οφείλει να γίνεται απο ειδικευμενο προσωπικο.

Απαγορευεται να κανετε τροποποιήσεις στο καροτσι οπως και να το χρησιμοποιητε οταν δεν ανταποκρινεται στους ορους ασφαλείας. Μετα απο τυχων επιδιορθώσεις τα αποσυναρμολογημενα κομματια και τα αποβλητα οφείλουν να εξαλειφθουν σύμφωνα με τους κανονες ασφαλείας και προστασίας του περιβάλλοντος. Απαγορευεται να χρησιμοποιητε εύφλεκτα υλικά για τον καθαρισμο του καροτσιου

ΠΡΟΣΟΧΗ: Τα προμηθευομενα αναλλακτικα απο τον Οικο Κατασκευής είναι τα μοναδικα εγκρισιμα αναπληρωσιμα κομματια.

A) ΣΥΝΑΡΜΟΛΟΓΗΣΗ ΤΟΥ ΤΙΜΟΝΙΟΥ (βλεπε το σγ. C/σελ.3):

- Μπλοκαρετε το τιμονι (228) στο συγκροτημα αντίλησης (200) με τις βίδες (27) που εμπειρευονται στη συσκευασια
- Συνδέστε την αλυσίδα (208) στο πενταλ της καθόδου (30) περιστρεφοντας το ώστε να διευκολυνετε το ματζωμα.

B) ΡΥΘΜΙΣΗ ΤΗΣ ΚΑΘΟΔΟΥ (βλεπε το σγ. C/σελ.3):

- Φερετε τα περασματα στο μεγιστο υψος
- Τοποθετήστε τον μοχλο διοίκησης του τιμονιου στη θέση: **-1-** (στο κεντρο)
- Βεβαιωθήτε οτι το τιμονι (228) είναι τοποθετημένο καθετως
- Ξεβιδώστε το παζιμαδι της βίδας (2) και γυρίστε αργα προς τα δεξια τη βίδα της ρυθμισης (48) εως οτου εξασφαλίστε τη καθοδικη κινήση των περασματον
- Μολις εξασφαλίσετε η καθοδικη κινήση, περιστρεψτε τη βίδα ρυθμισης (48) μιμιση φορα προς τα αριστερα, και στη συνεχεια σφίξτε το παζιμαδι (2)
- Επενεργοντας στο μοχλο διοίκησης θα πρέπει να εχετε την καθοδικη κινήση, σε οποιαδήποτε θέση του τιμονιου.

Γ) ΣΤΑΘΜΗ ΤΟΥ ΛΑΔΙΟΥ (βλεπε το σγ. D/σελ.3):

Να ελεγεχτε τη σταθμη του λαδιου καθε 6 μηνες. Χρησιμοποιηστε υδραυλικο λαδι, αποκλειστε το λαδι της μηχανης και των φρενων. **ΓΛΩΣΣΙΤΙΑ ΤΟΥ ΛΑΔΙΟΥ 30 Cst σε 40°C ΣΥΝΟΛΙΚΗ ΠΟΣΟΤΗΤΑ 0,3 Lt.**

Με τα περασματα κατεβασμενα εκτελεστε τις ακολουθες πραξεις:

- Αφαιρέστε το περιβλημα προστασίας (καρτερ) του νεποζιτου (204), το δακτυλαιοειδες υλικο στοιχειο που εξασφαλίζει τη στεγανοτητα η' - ring (11) και το βουλωμα (202)
- Αν είναι απαραίτητο να προσθεσετε λαδι μην υπερβητε τα 20mm απο το πανω χειλος του νεποζιτου
- Θεστε επανειλημμενα σε κινήση την αντίλια για ν'αφαιρέσετε τον αερα απο το υδραυλικο κυκλωμα
- Επανασυναρμολογήστε στην αντιστοιχη αντιστροφη διατάξη το βουλωμα (202), το δακτυλαιοειδες υλικο στοιχειο που εξασφαλίζει τη στεγανοτητα (11) και το περιβλημα προστασίας (204)

ΓΕΝΙΚΟΙ ΟΡΟΙ ΕΓΓΥΗΣΗΣ

Ο Κατασκευαστής παρέχει εγγύηση για τα προϊόντα που εισάγει στην αγορά με τα εμπορικά σήματα ιδιοκτησίας της, ή/και των θυγατρικών εταιρειών της, σύμφωνα με τους όρους και τις προϋποθέσεις που προβλέπονται από την ισχύουσα νομοθεσία. Συγκεκριμένα, η διάρκεια της εγγύησης είναι **12 μήνες**, από την ημερομηνία κατά την οποία ο πελάτης-χρήστης αγοράσε το συγκεκριμένο προϊόν. Η ημερομηνία αγοράς θα πιστοποιείται με την προσκόμιση του φορολογικού στοιχείου που εκδόθηκε κατά την αγορά του προϊόντος. Η εγγύηση δε δύναται σε καμία περίπτωση να παραταθεί πέραν των **24 μηνών**, μετά από τη συγκεκριμένη ημερομηνία. Το κριτήριο επιλογής όσον αφορά στη διάρκεια της Εγγύησης, θα καθορίζεται κατά περίπτωση, σε πλήρη συμμόρφωση με όσα αναφέρονται στην Οδηγία 99/44/ΕΚ αρθ. 1, παράγραφος 1, 2 και 3. Η εν λόγω εγγύηση ισχύει σε όλες τις χώρες-μέλη της Ευρωπαϊκής Οικονομικής Κοινότητας. **Πρόσθετες Εγγυήσεις (Βλέπε σχετικό παράρτημα).** Σε περίπτωση που το προϊόν παρουσιάζει κάποιο ελάττωμα, για να εξασφαλιστεί το δικαίωμα της εγγύησης, ο τελικός πελάτης θα πρέπει να το γνωστοποιήσει στον προμηθευτή εντός της προθεσμίας που προβλέπεται από το νόμο, προσκομίζοντας επίσημα στοιχεία με τα οποία να αποδεικνύεται η ημερομηνία αγοράς του προϊόντος. Συγκεκριμένα, τιμολόγιο αγοράς, νόμιμη απόδειξη ή οποιοδήποτε άλλο φορολογικό στοιχείο με το οποίο να αποδεικνύεται η αγορά του προϊόντος και στο οποίο να αναγράφεται ο αριθμός μητρώου του προϊόντος. Σε περίπτωση γνωστοποίησης του ελαττώματος πέραν της προβλεπόμενης προθεσμίας ή έλλειψης των προαναφερθέντων αποδεικτικών στοιχείων, δεν αναγνωρίζεται καμία εγγύηση. Καθίσταται σαφές ότι η εγγύηση περιορίζεται μόνο στην αντικατάσταση τμημάτων του προϊόντος και στις δαπάνες που έχουν άμεση σχέση με αυτή, τα οποία κατά την αδιαμφισβήτητη κρίση της τεχνικής διεύθυνσης ή οποιουδήποτε άλλου εξουσιοδοτημένου από την ίδια, προκύπτουν ελαττωματικά εκ κατασκευής ή λόγω εσφαλμένης συνταρομολόγησης.. Εξαιρετικά κάθε άλλη ευθύνη ή/και υποχρέωση για άλλες δαπάνες, ζημιές και απώλειες, άμεσες ή έμμεσες, που προκύπτουν από τη χρήση ή/και την ολική ή μερική αδυναμία χρήσης του προϊόντος. Η εγγύηση των ανταλλακτικών που χρησιμοποιούνται για την επισκευή, κατά τη διάρκεια της εγγύησης, περιορίζεται στα πλαίσια που προβλέπονται από το νόμο και σε καμία περίπτωση δε δύναται να ανανεωθεί. Ωστόσο, η συγκεκριμένη εγγύηση ισχύει μόνον στην περίπτωση που η αντικατάσταση των εξαρτημάτων πραγματοποιηθεί από ρητώς εξουσιοδοτημένο προσωπικό και εφόσον γίνεται χρήση γνήσιων ανταλλακτικών. Η επισκευή που καλύπτεται από την εγγύηση θα πραγματοποιείται χωρίς επιβάρυνση στην έδρα του μεταπωλητή που έχει προμηθεύσει το συγκεκριμένο προϊόν ή στο πλησιέστερο εξουσιοδοτημένο κέντρο τεχνικής υποστήριξης που υπάρχει στην έδρα του πελάτη. Ωστόσο, οποιαδήποτε έξοδα μεταφοράς ή/και συσκευασίας που έχουν σχέση με την επισκευή, βαρύνουν τον αγοραστή. Το προϊόν πρέπει να παραδίδεται στο σχετικό κατάστημα που παρέχει την εγγύηση, με την προϋπόθεση ότι δεν έχει υποστεί καμία τροποποίηση και δεν φέρει άλλα συστήματα ή εξαρτήματα, παρά μόνον εκείνα που υπήρχαν κατά την πώληση. Η εγγύηση παρέχεται κατόπιν αιτήσεως μόνο σε ένα από τα σημεία εξυπηρέτησης που αναφέρονται στον κατάλογο που επισυνάπτεται. Η εγγύηση παύει να ισχύει αυτόματα μετά από την προθεσμία που προβλέπεται από το νόμο ή εφόσον υφίσταται έστω και μία από τις ακόλουθες περιπτώσεις:

- A) Ελλιπής ή εσφαλμένη συντήρηση εκ μέρους του πελάτη-χρήστη ή τρίτων.**
- B) Παραβίαση των ασφαλισμένων τμημάτων ή/και τροποποίηση των παραμέτρων προγραμματισμού εκ μέρους του πελάτη-χρήστη ή τρίτων.**
- Γ) Χρήση ακατάλληλων καυσίμων ή/και λιπαντικών εκ μέρους του πελάτη-χρήστη ή τρίτων.**
- Δ) Αδυναμία χρήσης του προϊόντος εκ μέρους του πελάτη-χρήστη ή τρίτων.**
- E) Επαγγελματική χρήση του προϊόντος σε περιπτώσεις για τις οποίες αυτή δεν προβλέπεται. (Μόνο η Σειρά House & Garden και PRAXIO).**
- Z) Επισκευές που πραγματοποιήθηκαν από μη εξουσιοδοτημένο προσωπικό.**
- Η) Χρήση μη γνήσιων ανταλλακτικών εκ μέρους του πελάτη-χρήστη ή τρίτων.**
- Θ) Προσκρούσεις, πυρκαγιές, θύελλες ή/και άλλα απροσδόκητα συμβάντα, ακόμη και γεωλογικής ή ατμοσφαιρικής φύσεως.**

Επιπλέον, η εγγύηση δεν ισχύει για βλάβες που οφείλονται σε φυσιολογική φθορά. Η εγγύηση για τα εξαρτήματα που δεν παράγονται από τον Κατασκευαστή, είναι αντίστοιχη με αυτήν που παρέχεται από τους κατασκευαστές των εν λόγω εξαρτημάτων. Η παρούσα εγγύηση δεν αφαιρεί τα δικαιώματα του πελάτη-χρήστη που παρέχονται από την Οδηγία 99/44/ΕΚ της 25ης Μαΐου 1999. Επιπλέον, η παρούσα εγγύηση καταργεί και αντικαθιστά οποιαδήποτε άλλη ρητή ή σιωπηρή εγγύηση και δεν δύναται να τροποποιηθεί παρά μόνον εν γράφει από τον Κατασκευαστή.

ΠΑΡΑΡΤΗΜΑ

Πρόσθετες Εγγυήσεις

Παλετοφόρα ανυψωτικά αμαξίδια, σειρά "GS"

Η περίοδος εγγύησης που παρέχεται στον πελάτη-χρήστη για τα παλετοφόρα ανυψωτικά αμαξίδια της σειράς "GS" είναι 24 μήνες από την ημερομηνία αγοράς και ισχύει για όλα τα τμήματα του μηχανήματος, εκτός από τα υλικά που υπόκεινται σε φθορά. Η ημερομηνία αγοράς θα πιστοποιείται με την προσκόμιση του φορολογικού στοιχείου που εκδόθηκε κατά την αγορά του προϊόντος.

Παλετοφόρα ανυψωτικά αμαξίδια, σειρά "PREMIUM"

Η περίοδος εγγύησης που παρέχεται στον πελάτη-χρήστη για τα παλετοφόρα ανυψωτικά αμαξίδια της σειράς "PREMIUM" είναι 24 μήνες από την ημερομηνία αγοράς και ισχύει για όλα τα τμήματα του μηχανήματος, εκτός από τα υλικά που υπόκεινται σε φθορά, ενώ για την υδραυλική αντλία η διάρκεια εγγύησης είναι 48 μήνες (4 έτη). Η ημερομηνία αγοράς θα πιστοποιείται με την προσκόμιση του φορολογικού στοιχείου που εκδόθηκε κατά την αγορά του προϊόντος. Για να διασφαλιστεί η εγγύηση 4ους διάρκειας που παρέχεται για την υδραυλική αντλία, απαιτείται η ετήσια αλλαγή του υδραυλικού λαδιού. Θα πρέπει να χρησιμοποιείται γνήσιο λάδι PRAMAC PARTS που είναι ειδικά συσκευασμένο για το σκοπό αυτό και να επιδεικνύεται το φυλλάδιο το οποίο θα φέρει τα ειδικά στοιχεία που βρίσκονται στη συσκευασία του υδραυλικού λαδιού, με τα οποία θα τεκμηριώνεται η πραγματοποίηση των συγκεκριμένων εργασιών συντήρησης.

Τα κουπόνια θα πρέπει να επισυνάπτονται στα ειδικά κενά διαστήματα που υπάρχουν στο έντυπο της εγγύησης, τα οποία επισημειώνονται με τους αριθμούς 1, 2, 3, 4 (ένα για κάθε έτος).

Ηλεκτρογεννήτριες

Βάσει συμφωνίας, όπως θα καθορίζεται από ενδεχόμενα και ειδικά συμφωνητικά παράδοσης.

Για όλα τα άλλα προϊόντα που δεν αναφέρονται στο κεφάλαιο "Πρόσθετες Εγγυήσεις", ισχύουν οι κανονικοί όροι εγγύησης που έχουν προαναφερθεί.

SF**TAKUU**

Kiittämmme luottamuksestanne, sillä olette päätnyt laitteemme hankintaan, haluamme kiinnittää huomionne muutamaa tämän ohjekirjaseen kohtaan :

- tämä kirjanen antaa käytännön ohjeet laitteen oikeaan käyttöön ja korjaustoimenpiteisiin : on siis ehdottoman tärkeätä huomioida kaikki eri ohjeet, jotka osoittavat yksinkertaisesti ja turvallisesti kuljetuspohjan käyttö;
- kirjasen tulee olla olennainen osa laitetta ja sen tulee olla myynnin yhteydessä laitteen mukana;
- tämän julkaisun, tai osan siitä, ilman kirjallista valmistajan lupaa, on kielletty;
- kaikki tiedot perustuvat tämän hetken tutkimustuloksiin : valmistaja pitää itsellään oikeuden muutoksiin tuotteissaan niillä hetkellä tahansa, ilman erityisilmoitusta ja ilman vahingonkorvauksen vaatimismahdollisuutta.

Suositemme siis varmistamaan aina mahdolliset muutokset.

HUOM : siirtopohjan käyttäjän tulee varmistaa, että käyttömaan kaikkia turvallisuusmääräyksiä noudatetaan, ja että laitetta käytetään yksinomaan siihen tarkoitukseen mihin se on tehty, ja välttää näin kaikki vaaratilanteen käytön yhteydessä.

KÄYTTÖOHJEET

Tämä kuljetin on suunniteltu taakkojen kuljetukseen ja nostoon laitteella tai säiliöissä tasaisella lattialla, suorapohjaisilla ja riittävän lujilla. Käytön yhteydessä **HUOMIOIDA ERITYISESTI** seuraavat ohjeet :

1. Älkää **KOSKAAN** asettakaa suurempaa taakkaa kuin mitä osoitetaan "X" kyltissä (kuva B/sivu2) ; rajoitin suojelee laitetta ylipainolta
2. Kuva "A"/sivu2 kertoo kuinka taakka asetetaan laitteen haarukoihin jotta vältytään vaaratilanteilta
3. Laitteen käyttö on kielletty paikoissa joissa on räjähdys tai palovaara
4. Älkää asettako taakkaa mikäli haarukat ovat nousuasennossa
5. Käyttölämpötila -20 °C / +50 °C
6. Ennen laitteen käyttöä sen kunto tulee tarkistaa

Kyltti jonka tunnuksena on "X" (kuvaB/sivu2) on seuraavanlainen :

Q = MAKSIMITAAKKA

MOD. = MALLI

DAT. = VALMISTUSVUOSI

NR. = SARJANUMERO

Taulukko "Z" (kuvaB/sivu2) kertoo siirtopohjan painon

Huom : Valmistaja ei vastaa vahingoista, jotka johtuvat huolimattomasta käytöstä, muiden kuin alkuperäisten vaihto-osien käytöstä, tai laitteen väärinkäytöstä.

KÄYTTÖ

Laitteessa on vipu joka voidaan säätää 3 eri asentoon jotka ositetaan kyltissä "Y" (kuvaB/sivu2)

Asento : -3- ylhäällä = LASKU

Asento : -1- keskellä = KULJETUS

Asento : -2- alhaalla = NOSTO

HUOLTO

Huom : Huollon ja korjaustoimenpiteet voi suorittaa vain siihen valtuutettu henkilökunta.

Kuljetuspohjaan on kielletty muutostyöt ja kaikkisellaiset muutokset jotka rikkovat turvallisuusäädoksiä. Korjausten jälkeen ja eri puhdistus tai muiden tuotteiden käytön jälkeen, ne tulee poistaa ympäristön puhtaanapito säädoksiä noudattaen. Laitteen puhdistuksen yhteydessä ei saa käyttää palonarkoja puhdistusaineita

Huom : Ainoastaan valmistajan luovuttamat varaosat ovat ainoita hyväksytyjä.

A) OHJAIMEN KOKOAMINEN (katso kuva C/sivu3):

- Kiinnitä ohjain (228) pumppuyhymään (200) ruuvien avulla (27) mukana pakkauksessa
- Yhdistää ketju (208) laskun polkimeen (50) kiertäen ja näin helpottaen kiinnitys.

B) LASKUN SÄÄTÖ (katso kuva C/sivu3):

- Johtaa haarukat korkeimpaan mahdolliseen asentoon
- Asettaa ohjaimen vipu asentoon: -1- (keskellä)
- Varmistaa että ohjain (228) on pystyasennossa
- Kiertää säädintä (2) hitaasti myötäpäivään (48) kunnes haarukat liikkuvat laskusuuntaan
- Kunlaskuliike on alkanut, kääntäkää säätöruuvia (48) puolitosta kierrosta vastapäivään, ja kiristäkää säädin (2)
- Ohjauksen käytön yhteydessä laskuliikkeen tulee tapahtua missä tahansa ohjaimen asennossa

C) ÖLJYN TASO (katso kuva D/sivu3)

Tarkistakaa öljyn taso joka 6 kuukausi. **Huom** : käyttäkää hydraulista öljyä, paitsi moottoriöljyä ja jarru. **ÖLJYN VISKOOSI 30** kategoria 40° ; **TOTAALIVOLYymi 0,3 Lt.**

Haarukat ala-asennossa toimii seuraavasti:

- poistaa säiliön suojaacarter (204), suojus O-ring (11) ja korkki (202)
- mikäli tarve vaatii lisätä öljyä aina 20 mm säiliön ylärajan yli
- käyttää pumppua useampaan kertaan, jotta ilma poistuu hydraulisista osista
- asettaa päinvastaisessa järjestyksessä poistoon nähden korkki (202) suojus (11) ja suoja (204)

YLEISET TAKUUEHDOT

Valmistaja antaa voimassa olevan lain puitteissa takuun markkinoille lasketuille tuotteille, jotka on varustettu valmistajan omistamalla ja/tai sen hallinnassa olevien yritysten tavaramkeilla. Erityisesti takuun kesto on **12 kuukautta** tuotteen ostopäivämäärästä lukien. Ostopäivämäärä osoitetaan ostokuitilla; takuun kesto ei missään tapauksessa ole yli **24 kuukautta** ostopäivämäärästä lukien. Takuun keston valinnan perusteet määritetään tapauskohtaisesti direktiivin 99/44/EU artiklan 1 kohtien 1, 2 ja 3 mukaisesti. Takuu on voimassa kaikissa Euroopan unionin jäsenmaissa.

Takuun laajennus (katso liite)

Säilyttääkseen oikeuden takuuseen loppukäyttäjän on ilmoitettava mahdollisesta viasta jälleenmyyjälle lain määräämän ajan kuluessa ja esitettävä tuotteen ostopäivämäärän osoittava virallinen dokumentti, erityisesti ostokuitti tai muu verotukseen pätevä, ostopäivämäärän osoittava dokumentti, josta ilmenee tuotteen sarjanumero. Mikäli viasta ilmoitetaan lain määräämän ajan umpeuduttua tai yllä mainittua dokumenttia ei voida esittää, takuu raukeaa. Takuu kattaa ainoastaan sellaisten osien vaihdon, jotka tekninen johto tai teknisen johdon valtuuttama henkilö toteavat kiistattomasti viallisiksi valmistus- tai asennusvirheestä johtuen, sekä vaihtoon välittömästi liittyvät kulut; kaikki korvausvastuu tuotteen päystä ja/tai täydellisestä ja/tai osittaisesta käyttökelvottomuudesta johtuvista suorista/epäsuorista menetyksistä on poissuljettu. lukuajana korjaukseen käytettyjen varaosien takuu rajoittuu joka tapauksessa lain määräämiin aikarajoihin eikä sitä voida uudistaa millään tavalla. Kyseinen takuu on kuitenkin voimassa ainoastaan, mikäli osat on vaihtanut valtuutettu huoltoedustaja ja on käytetty alkuperäisiä varaosia. Takuukorjauksen suorittaa tuotteen myynyt jälleenmyyjä tai käyttäjää lähimpänä oleva valtuutettu huoltoedustaja. Siten käyttäjä vastaa kaikista korjaukseen liittyvistä kuljetus- ja pakkauskuuluista. Tuote on toimitettava paikkaan, jossa takuukorjaus suoritetaan, muuntelemattomana ja ilman mitään sellaisia asennettuja laitteita ja/tai lisälaitteita, joita siinä ei ollut myyntihetkellä. Takuuedut on mahdollista saada ainoastaan esittämällä pyyntö yhdessä liitteenä olevassa luettelossa mainituista pisteistä. Takuu raukeaa automaattisesti lain määräämän takuuajan umpeutuessa tai jos vian aiheuttaa joku seuraavista:

- A) Käyttäjän tai kolmannen osapuolen suorittama virheellinen huolto tai huollon laiminlyönti.
- B) Sinetien murtaminen ja/tai ohjelmointiparametrien muokkaaminen käyttäjän tai kolmannen osapuolen toimesta.
- C) Tarkoituksen sopimattoman poltto- ja/tai voiteluaineen käyttö käyttäjän tai kolmannen osapuolen toimesta.
- D) Tuotteen väärä käyttö käyttäjän tai kolmannen osapuolen toimesta.
- E) Tuotteen ammatikäyttö, kun sitä ei ole sellaiseen tarkoitettu (ainoastaan sarjat House & Garden ja PRAXIO)
- F) Tuotteen korjaus muun kuin valtuutetun huoltoedustajan toimesta.
- G) Muiden kuin alkuperäisten varaosien käyttö käyttäjän tai kolmannen osapuolen toimesta.
- H) Törmäys, tulipalo, tulva ja/tai muu onnettomuus, myös geologisesta tai ilmastollisesta syystä johtuva.

Edelleen normaalista käytössä kulumisesta johtuvat viat eivät kuulu takuun piiriin. Muiden kuin tuotteen valmistajan valmistamien komponenttien takuun myöntää komponentin valmistaja. Takuu ei millään tavalla poista käyttäjältä toukokuun 25. päivänä 1999 voimaan tulleen direktiivin 99/44/EU suomia oikeuksia. Lisäksi takuu mitätöi ja korvaa kaikki muut suorat tai välilliset takuut. Takuuta voi muuttaa yksinoksuudella valmistaja kirjallisesti.

LIITE

Takuun laajennus

Kuormalava sarja "GS"

Sarjan "GS" kuormalavan takuuajaksi on 24 kuukautta ostopäivämäärästä lukien kaikille osille kuluvia materiaaleja lukuunottamatta. Ostopäivämäärä osoitetaan ostokuitilla.

Kuormalava sarja "PREMIUM"

Sarjan "PREMIUM" kuormalavan takuuajaksi on 24 kuukautta ostopäivämäärästä lukien kaikille osille kuluvia materiaaleja lukuunottamatta ja 48 kuukautta (4 vuotta) hydraulipumpulle. Ostopäivämäärä osoitetaan ostokuitilla. Hydraulipumpun 4 vuoden takuu on voimassa sillä ehdolla, että hydraulioöljy vaihdetaan vuosittain käyttäen asianmukaisesti pakattua alkuperäistä PRAMAC PARTS-öljyä. Öljynvaihdon säännöllisyys osoitetaan hydraulioöljypakkauksista saatavilla kupongilla. Kupongit on kiinnitettävä takuussa osoitettuun kohtiin, jotka on merkitty 1, 2, 3, 4 (yksi kohta per vuosi).

Generaattorikonekot

Toimitussopimuksen mukaan tapauskohtaisesti.

Tuotteisiin, joita ei mainita kohdassa Takuun laajennus, pätevät edellä mainitut vakioehdot.

GUASTI - PANNES - PROBLEM PANNEN - AVERIAS	CAUSE - CAUSES - CAUSE URSACHE - CAUSA	RIMEDI - REMEDES - SOLUTION ABHILFE - REMEDIOS
<p>Le forche non si alzano sotto l'azione del timone</p> <p>Si les fourches ne montent pas en actionnant la barre</p> <p>Towbar fails to make the forks rise</p> <p>Die Gabeln führen den Hubvorgang nicht aus, trotz Bedienung der Deichsel</p> <p>Las horquillas no se levantan al accionar el timón</p>	<p><i>La leva non è in posizione 2 alzata.</i></p> <p><i>Le levier ne se trouve pas dans la position 2 - montée.</i></p> <p><i>Lever is not in position 2 - forks up</i></p> <p><i>Der Hebel befindet sich nicht in Pos. 2 - Hubvorgang</i></p> <p><i>La palanca está en posición 2 - Elevación</i></p>	<p>Mettere la leva nella posizione - 2.</p> <p>Mettre le levier dans la position - 2</p> <p>Set lever to position 2</p> <p>Den Hebel in Pos. 2 - bringen</p> <p>Poner la palanca en posición 2</p>
	<p><i>Non c'è olio nel serbatoio</i></p> <p><i>Il n'y a pas d'huile dans le réservoir</i></p> <p><i>No oil in tank</i></p> <p><i>Ölfehl im Tank</i></p> <p><i>No hay aceite en el estanque</i></p>	<p>Riempire di olio idraulico il serbatoio fino al livello, con le forche completamente abbassate</p> <p>Remplir le réservoir avec de l'huile hydraulique jusqu'au niveau indiqué, les fourches doivent être complètement baissées.</p> <p>Fill the tank with hydraulic oil to the max level, keeping the forks completely down.</p> <p>Den Tank mit Hydrauliköl bis zum angegebenen Niveau füllen, bei völlig gesenkten Gabeln .</p> <p>Llenar el estanque hasta el nivel marcaado, con aceite hidráulico, manteniendo las horquillas abajo.</p>
	<p><i>Sfera della valvola che non chiude</i></p> <p><i>La sphère de la soupape ne se ferme pas</i></p> <p><i>Ball in valve does not close</i></p> <p><i>Die Kugel des Ventils Schließt nicht</i></p> <p><i>La esfera de la válvula no cierra</i></p>	<p>Mettere la leva in posizione 1 trasporto e pompare velocemente con il timone, in modo da lavare le valvole con l'olio che le attraversa</p> <p>Mettre le levier dans la pos. 1 transport et pomper rapidement en utilisant la barre de façon à nettoyer les soupapes avec l'huile qui s'y trouve.</p> <p>Set lever to position 1 - transport. Pump quickly with towbar so that the valve is washed by the oil flowing through it.</p> <p>Den Hebel in Pos. 1 - Transport bringen und schnell mit der Deichsel pumpen, so dass die Ventile von dem Öl, das durch sie fließt, gewaschen werden.</p> <p>Poner la palanca en posición 1 - Transporte, y bombear rápidamente con el timón, de manera que las bombas se laven con el aceite que las atraviesa.</p>
<p>Le forche scendono o salgono nella posizione 1 - trasporto</p> <p>Les fourches descendent ou montent dans la pos. 1 - transport</p> <p>Forks move up or down with lever in position 1 - transport</p> <p>Die Gabeln heben und senken sich in Pos. 1 - Transport</p> <p>Las horquillas bajan o suben estado en la posición 1 - Transporte</p>	<p><i>Vite di regolazione spostata</i></p> <p><i>La vis de réglage est déplacée</i></p> <p><i>Adjustment screw has moved</i></p> <p><i>Das Einstellungsventil ist verschoben</i></p> <p><i>Vel tornillo de regulación se ha movido</i></p>	<p>Svitare il controdado e regolare la vite fino a che le forche non scendono più nella posizione 1 - trasporto. Serrare il controdado.</p> <p>Dévisser le contre-écrou et régler la vis jusqu'à ce que les fourches ne se mettent plus dans la pos. 1 transport. Serrer le contre-écrou .</p> <p>Undo lock nut and adjust screw so that forks no longer move down in position 1 - transport. Fasten the lock nut.</p> <p>Die Gegenmutter abschrauben und die Schraube einstellen, bis die Gabeln sich in Pos. 1 - Transport, nicht mehr bewegen Die Gegenmutter wieder anziehen.</p> <p>Destornillar la contra-tuerca y regular e tornillo hasta que las horquillas no desciendan más en la posición 1 - Transporte Apretar la contratuercas.</p>
<p>Le forche salgono lentamente e ritornano al punto di partenza.</p> <p>Les fourches montent lentement et reviennent dans la position de départ</p> <p>Forks rise slowly then return to the starting position</p> <p>Die Gaben steigen langsam an und senken sich dann wieder in die Ausgangsposition</p> <p>Las horquillas suben lentamente y regre san al punto de partida</p>	<p><i>Guarnizioni del pistone usurate o danneggiate</i></p> <p><i>Usure ou détérioration des garniture du piston</i></p> <p><i>Wear or damage on the piston gasket</i></p> <p><i>Die Dichtungen des Kolbens sind verschlissen oder beschädigt</i></p> <p><i>Empaquetaduras del pistón desgastadas avariadas</i></p>	<p>Sostituire le guarnizioni del pistone</p> <p>Remplacer les garnitures du piston</p> <p>Change the piston gaskets</p> <p>Die Dichtungen des Kolbens auswechseln</p> <p>Substituir las empaquetaduras del pistón</p>